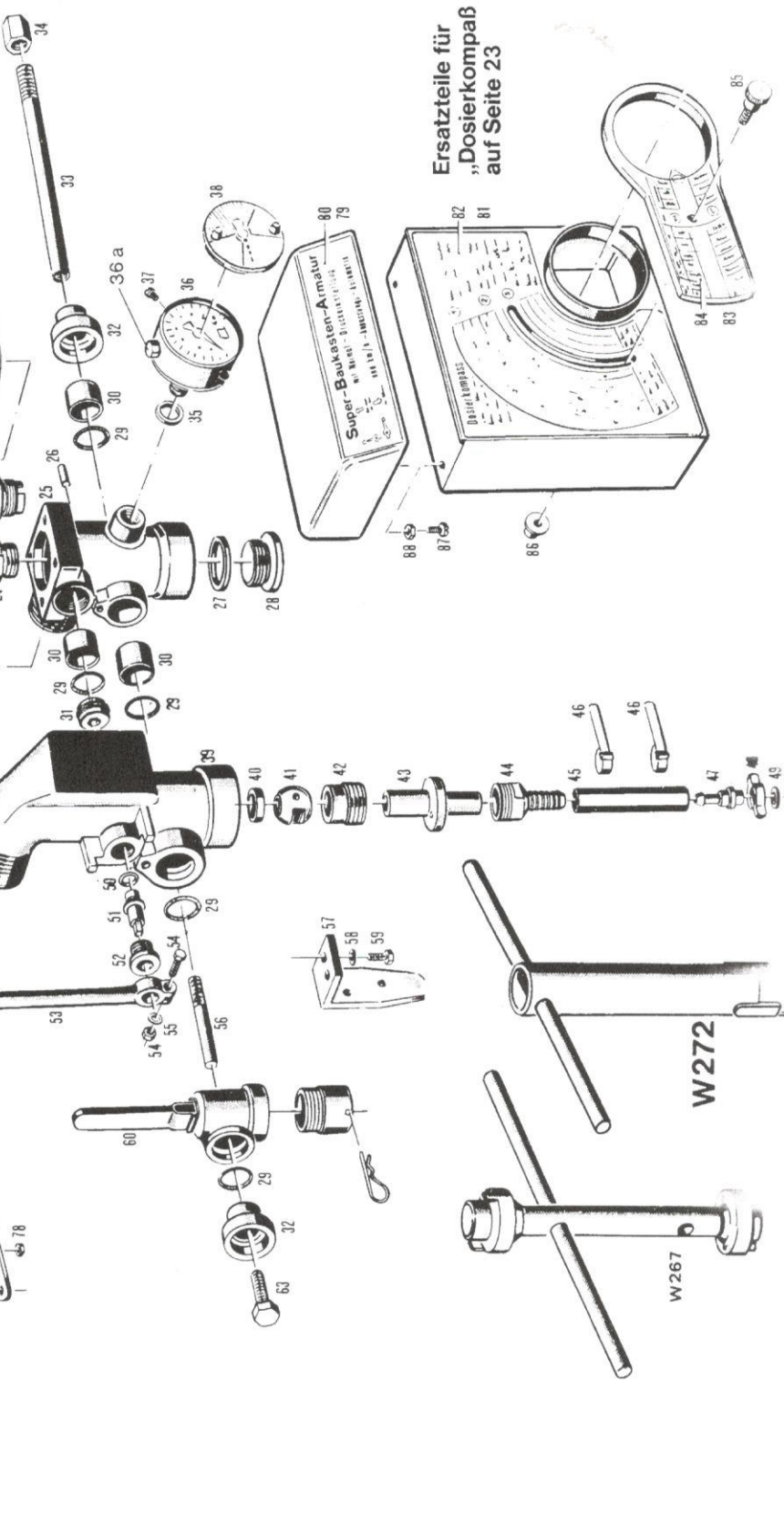
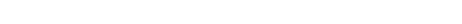
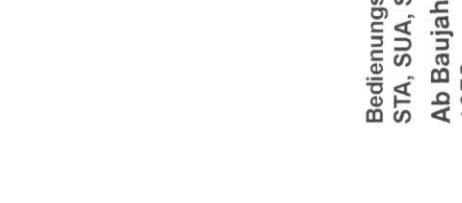
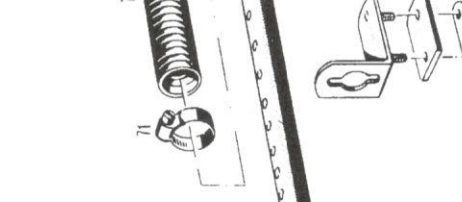
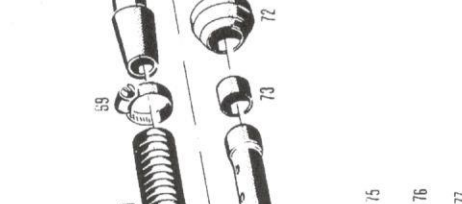
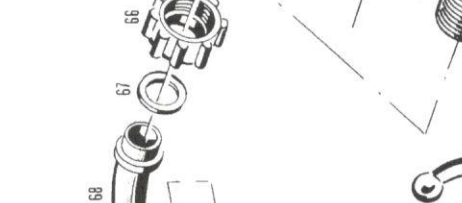
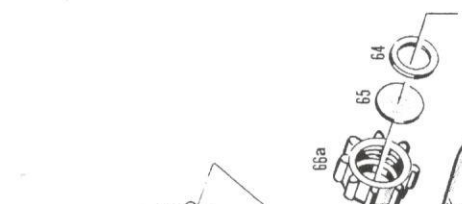
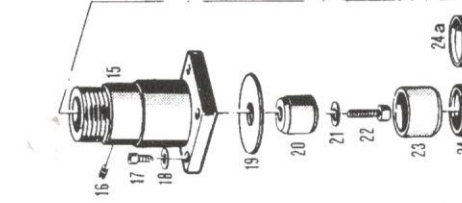
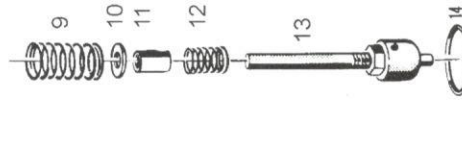
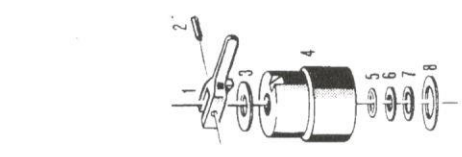
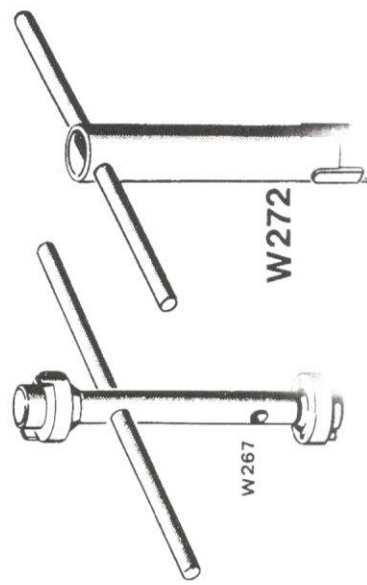


STE 20 vor 1978

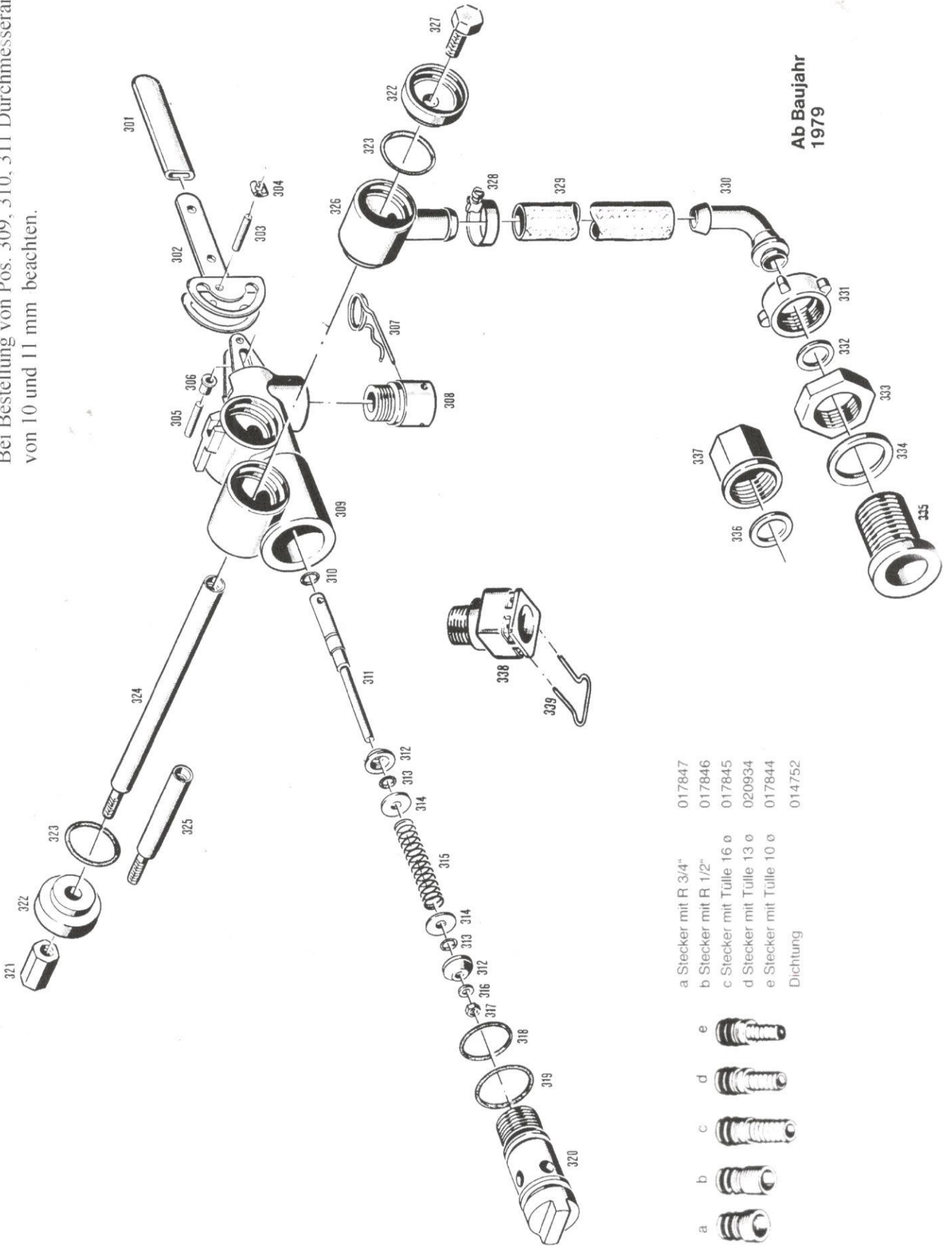


Ersatzteile für  
„Dosierkompaß 84“  
auf Seite 23



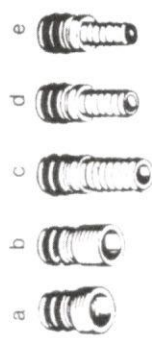
Bedienungsarmaturen  
STA, SUA, SAG, SGF  
Ab Baujahr  
1978

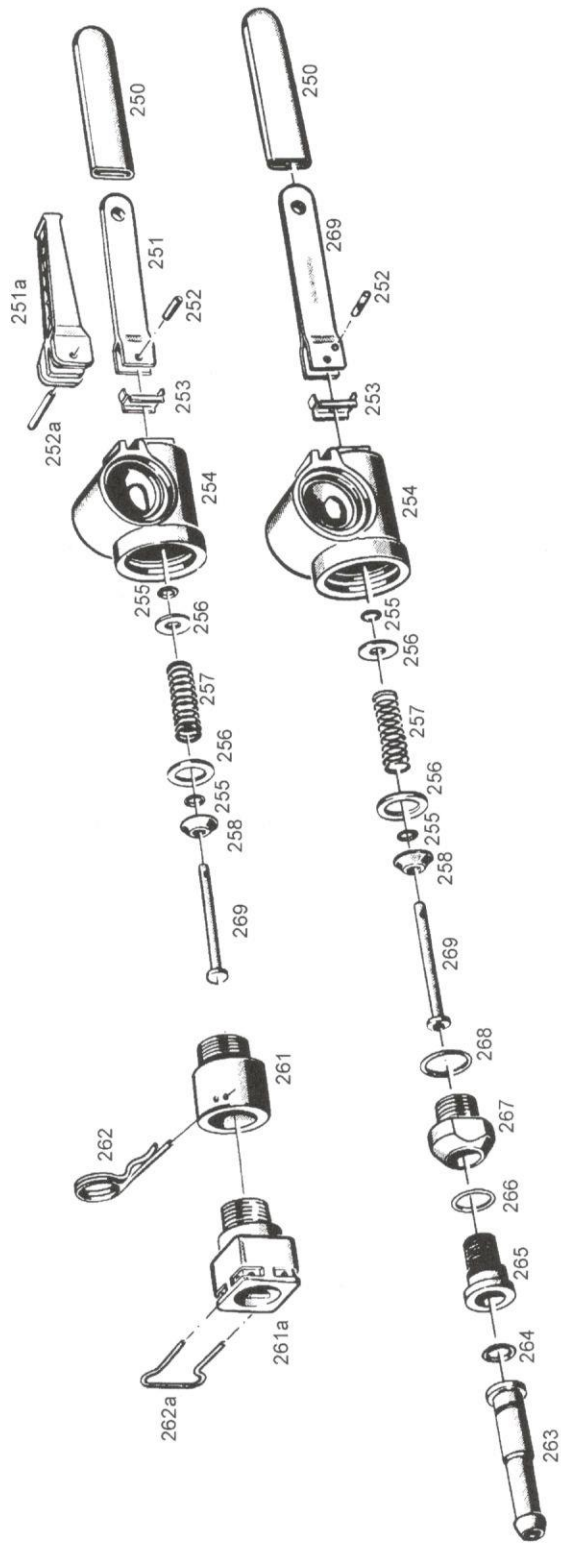
Bei Bestellung von Pos. 309, 310, 311 Durchmesserangaben von 10 und 11 mm beachten.

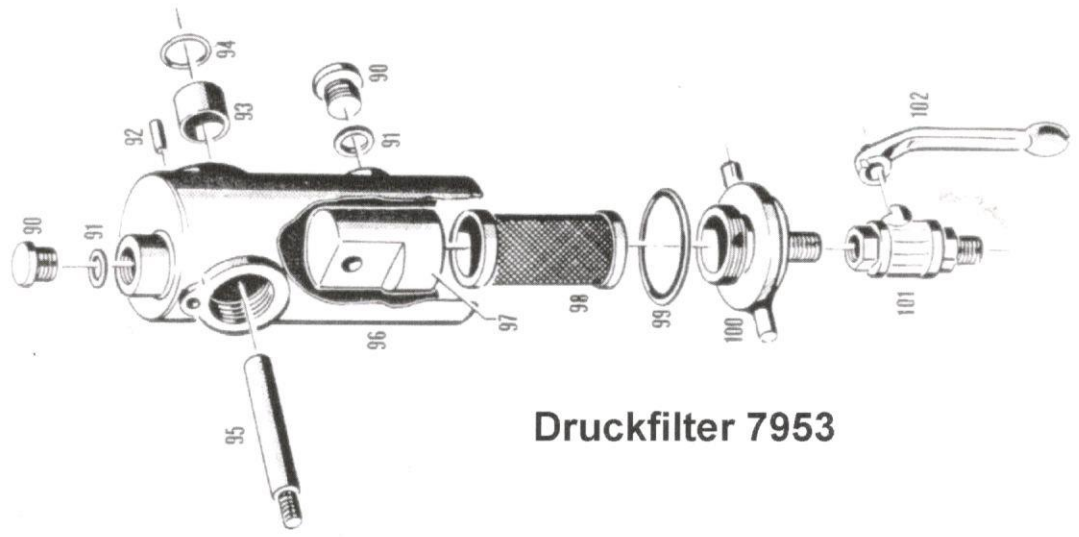


Ab Baujahr  
1979

- a Stecker mit R 3/4" 017847
- b Stecker mit R 1/2" 017846
- c Stecker mit Tülle 16 ø 017845
- d Stecker mit Tülle 13 ø 020934
- e Stecker mit Tülle 10 ø 017844
- Dichtung 014752







**Druckfilter 7953**