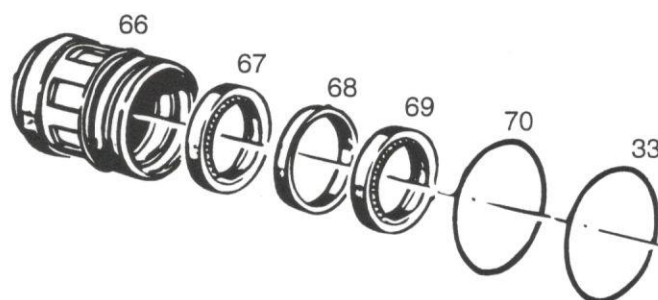


Abweichende Teile Pos. 33, 65 -70
HP 112 von Z 111 und
HP 162 von Z 161



Sonderteile Z 72
Pos. 60 - 62

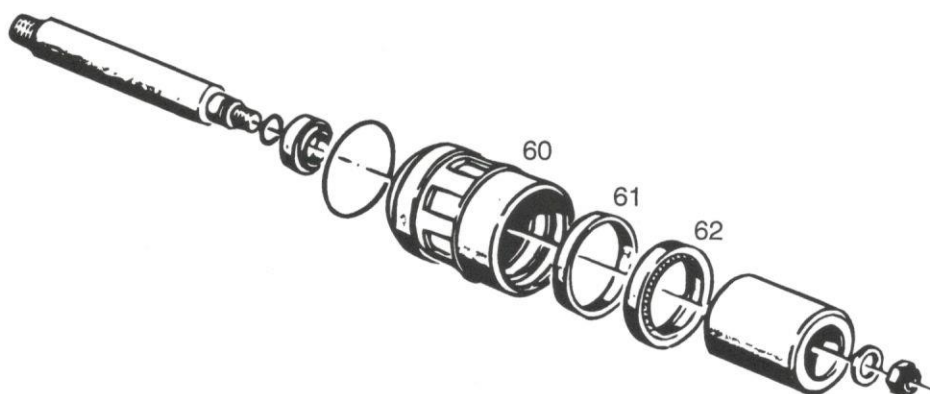


Bild-Nr. III.No.	Bestell-Nr. Part No.	Benennung	Abm./Bemerk. Dimen./Remarks	Stück Pieces	Denomination
---------------------	-------------------------	-----------	--------------------------------	-----------------	--------------

**Die Abdichtungen bis 1982 besteht aus:
 sealing until 1982 consisting of:**

1.	Lippendichtring gasket	000 997 40 25	Z71 000 997 50 25 000 997 60 25	Z111 Z161	
2.	Führungsring guide ring	Z71 511 80 43	Z71 Z111 511 80 43 Z161 511 80 43	Z111 Z161	
3.	Dichtungskäfig sealing cage	Z71 511 80 92 Z111 511 80 92	Z71 Z111 Z161 511 80 92	Z161	

**Ab 1983 aus:
 from 1983 consisting of:**

4.	Nutring-Dichtsatz sealing set	023 432	Z71 000 997 70 03 000 997 60 03	Z111 Z161	
5.	Führungsring guide ring	117 816	Z71 Z111 511 81 43 Z161 511 81 43	Z111 Z161	
6.	Dichtungskäfig sealing cage	117 815 Z111 511 81 92	Z71 Z111 Z161 511 81 92	Z161	

Bei Bestellung von alten Dichtungskäfigen wird nur die neue Ausführung mit Führungsring und Nutring-Dichtsatz geliefert.

Bei Bestellung von alten Lippendichtringen wird nur die komplette neue Abdichtung (Dichtungskäfig, Führungsring und Nutring-Dichtsatz) geliefert.

Falls notwendig ist die Hutmanschette 000 997 25 04 (siehe Ersatzteilliste, Bild-Ur. 15) für die Ölabdichtung auf der Kolbenstange mitzubestellen.

For orders of old-type sealing cages only the new version with guide ring and sealing set for oil seal will be supplied.

The orders of old-type gaskets only the complete new sealing (sealing cage, guide ring and sealing set for oil seal) will be supplied.

The cap sleeve 000 997 25 04 (see spare parts list, Fig. No. 15) for oil sealing on piston rod has to be ordered separately, if necessary.