

Feldspritzleitungen

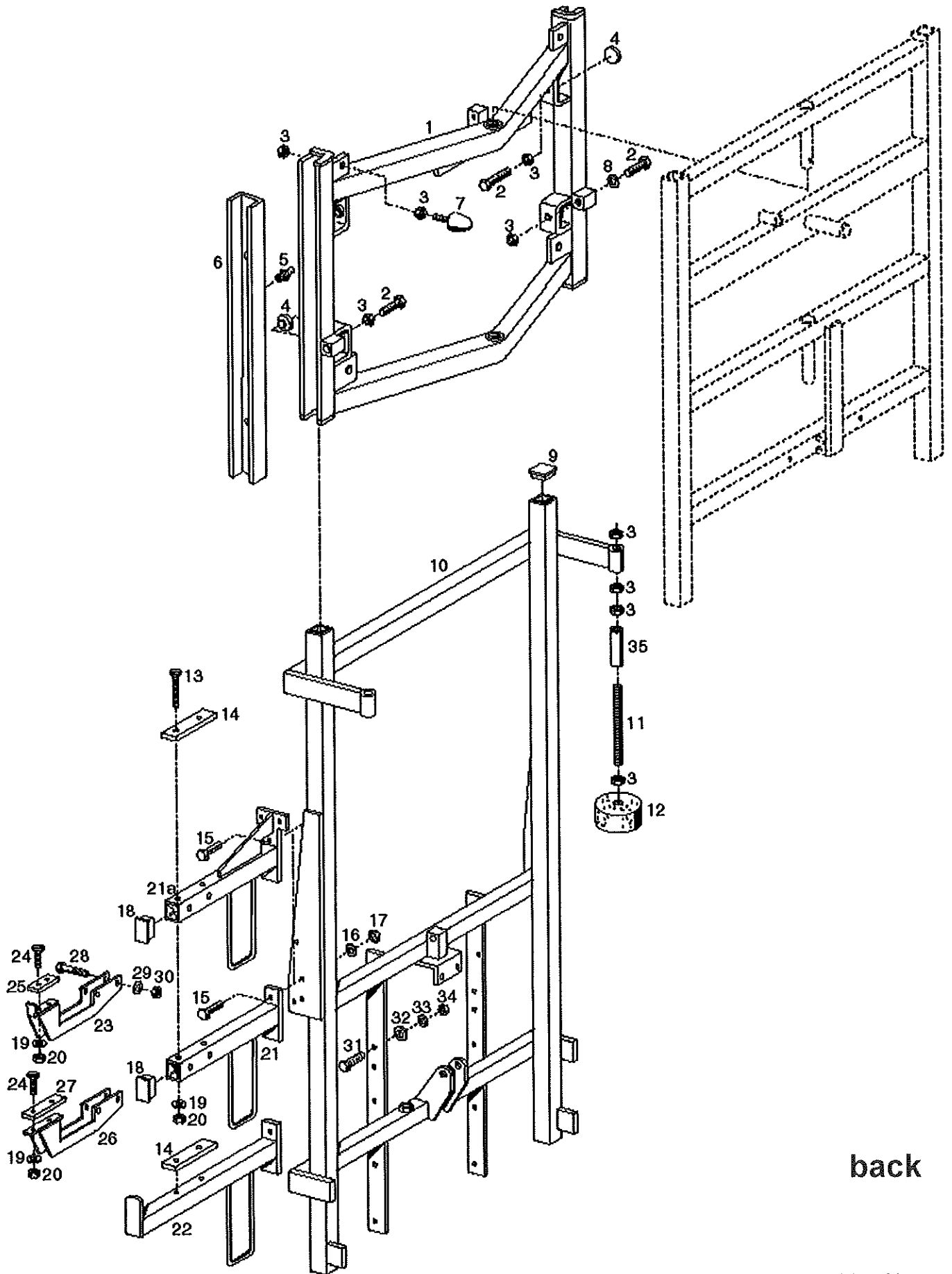
F900

Benennung

Bildtafel

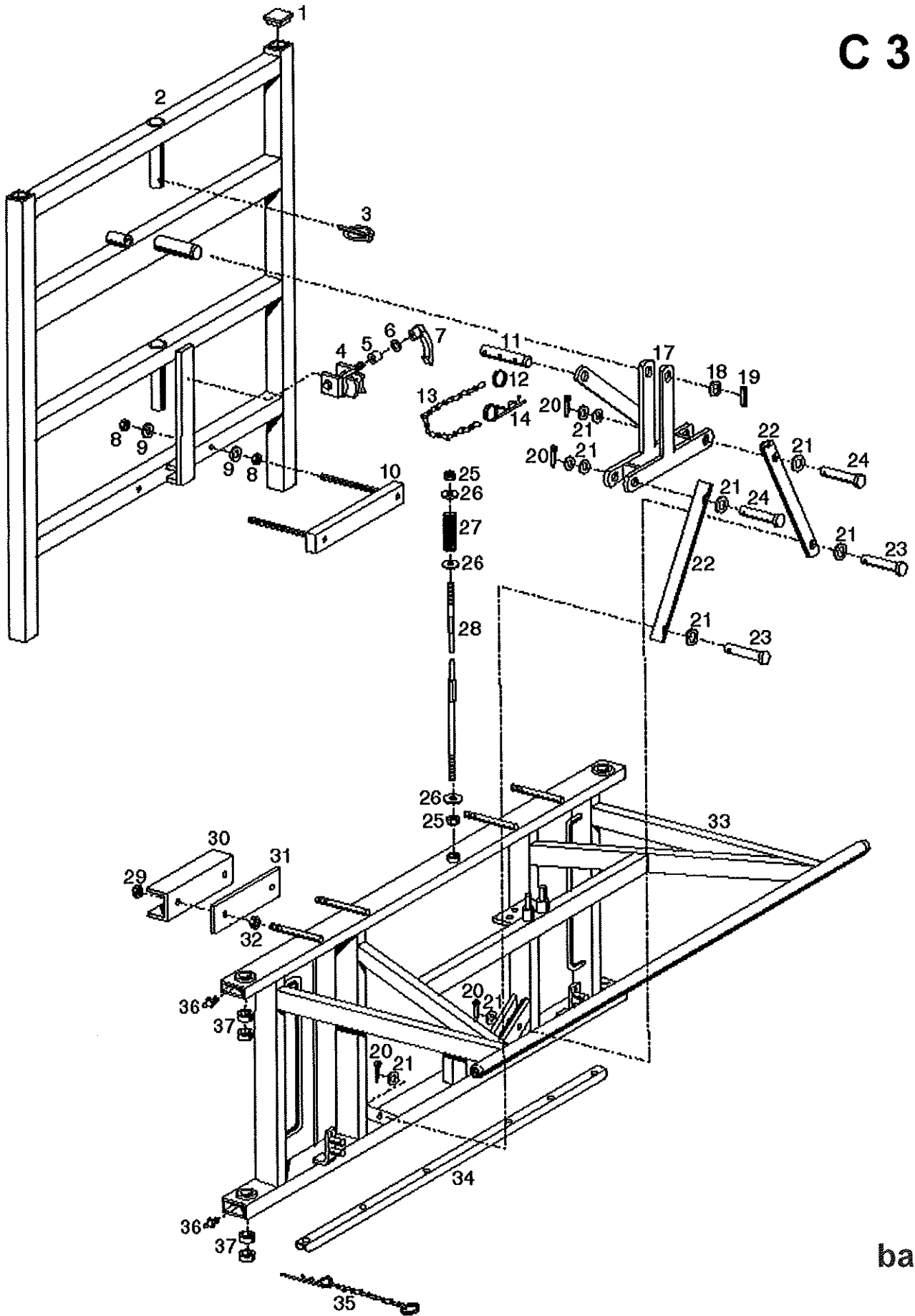
Tafel 2	Höhenverstellrahmen, Verstellständer	B 3 - B 4
Tafel 4	Zwischenrahmen, Mittelteil, Pendelung bis Seriennummer F900 / 574 (bis Ende 97)	C 3 - C 4
Tafel 6	Zwischenrahmen, Mittelteil, Pendelung Ab Seriennummer F900 / 575 (ca. ab 98)	D 3 - D 4
Tafel 8	1. und 2. Ausleger	E 3 - F 4
Tafel 10	3. Ausleger, Endstück, Zugstangen für FH91800-0/FH92100-0/FH92400-0	G 3 - G 4
Tafel 12	3. Ausleger, Endstück, Zugstangen für FH92400-1/FH92700-0	H 3 - H 4
Tafel 14	Beleuchtung	I 3 - I 4
Tafel 16	Hydraulikzylinder für Höhenverstellung	J 3 - J 4
Tafel 18	Hydraulikzylinder zum Aus- und Einklappen	K 3 - K 4
Tafel 19	Hydraulischer Hangausgleich Typ F821-80/1	L 3 - L 4
Tafel 19a	Hydraulischer Hangausgleich ab ca. 2000	
Tafel 20	Schlauchleitungen FH918	M 3 - M 4
Tafel 22	Schlauchleitungen FH921	B 5 - B 6
Tafel 24	Schlauchleitungen FH924	C 5 - C 6
Tafel 26	Schlauchleitungen FH927	D 5 - D 6
Tafel 28	Düsenkörper	E 5 - F 6
Tafel 30	Bausatz Schleppschlauch	G 5 - H 6
Tafel 32	Hinweisschilder	I 5 - I 6
		back

B 3



back

Bild-Nr. Ill.No.	Bestell-Nr. Part No.	Benennung	Abm./Bemerk. Dimen./Remarks	Stück Pieces	Denomination
				FH918	FH921/FH924/FH927
1	134 613	Zsb. Verstellständer	NL.	1 1	Adjustable prop
2	028 729	DIN933M16x60 NIRO		6 6	Hexagon screw
3	028 728	DIN439BM16 NIRO	flach	2 2	Hexagon nut, flat
4	130 303	Druckstück	Ø45x17	4 4	Pressure piece
5	010 491	DIN71412AM8x1		4 4	Lubrication nipple
6	135 109	Führungsschiene	U69x43x800	2 2	Guide rail
7	027 633	Anschlagpuffer (M16, Ø50x109 lg.)	70 shore	4 4	Rubber buffer
8	028 730	DIN125A17		2 2	Shim
9	135 479	Vierkantstopfen	60x60x5	2 2	Plug
10	134 604	Zsb. Höhenverstell- rahmen	NL.	1 1	Adjustable frame ass.
11	028 700	DIN976BM16x200		2 2	Thread bolt
12	028 842	Gummi-Metallpuffer	Ø100x50, M16	2 2	Rubber buffer
13	029 040	DIN965M6x80	Ersetzt Senkblech- schraube 028 820	4 4	Countersunk screw
14	135 746	Auflageplatte	40x10x180	2 2	Bed plate
15	028 105	DIN933M12x35 NIRO		6 6	Hexagon screw
16	010 065	DIN137B12		4 4	Lock washer
17	028 723	DIN934M12 NIRO		4 4	Hexagon nut
18	026 574	Vierkantstopfen	60x40x4	- 2	Plug
19	011 742	DIN137B6		8 8	Lock washer
20	011 577	DIN934M6		8 8	Hexagon nut
21	136 022	Zsb. Ablage	NL. bis Febr. 00	2 2	Place of deposit
21a	140 345	Zsb. Ablage	NL. ab März. 00	2 2	Place of deposit
22	136 048	Zsb. Ablageanschlag (NL.)	Bis Anfang 98 Im Ersatzfall Teil 21 und 23 verwenden	2 -	Place of deposit stop
23	137 422	Zsb. Stützplatte (NL.)	} Ab Anfang 98 } Nur für FH927	2 -	Supporting plate
24	029 202	Senkschraube		4 4	Countersunk screw
25	136 043	Auflageplatte (40x10x80)		2 -	Bed plate
26	137 353	Zsb. Stützplatte (NL.)		- 2	Supporting plate
27	137 179	Auflageplatte (40x10x130)		- 2	Bed plate
28	011 187	DIN931M12x70		4 4	Hexagon screw
29	010 065	DIN137B12		4 4	Lock washer
30	011 590	DIN934M12		4 4	Hexagon nut
31	011 542	DIN933M12x35		8 8	Hexagon screw
32	010 047	DIN125A13		8 8	Shim
33	010 065	DIN137B12		8 8	Lock washer
34	011 590	DIN934M12		8 8	Hexagon nut
35	132 399	Büchse	25x16,2x49 ab Sept. 02	2 2	Bush



back

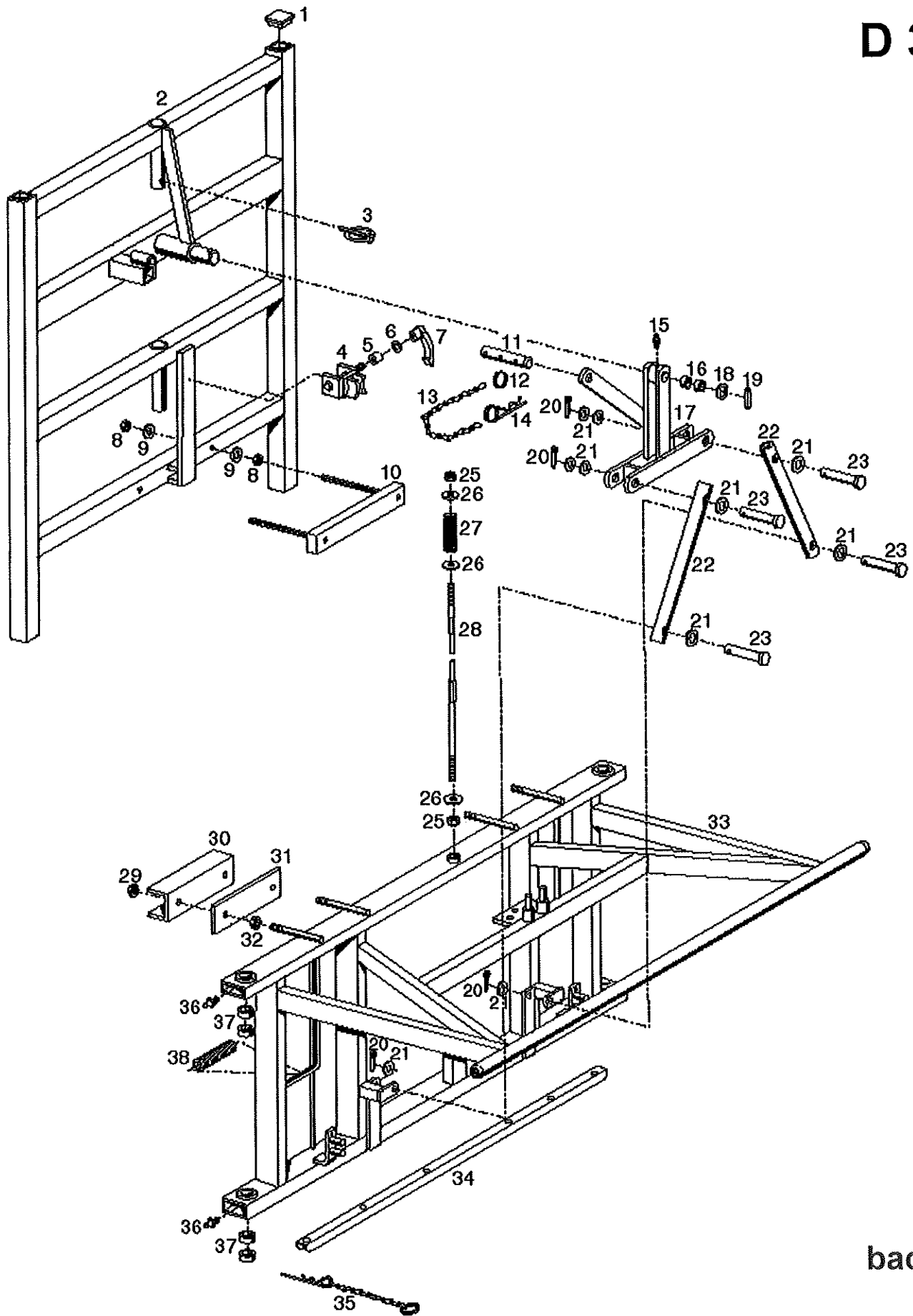
BILDTAFEL NR. 4
FELDSPRITZLEITUNG F900
ZWISCHENRAHMEN, MITTELTEIL, PENDELUNG
BIS SERIENNUMMER F900 / 574 (BIS ENDE '97)

TABLE NO. 4
FIELD SPRAY BOOM F900
SPACER FRAME, CENTRE PIECE, PENDULUM
UP TO SERIAL NUMBER F900 / 574 (UP TO END 97)

C 4

Bild-Nr. Ill.No.	Bestell-Nr. Part No.		Benennung	Abm./Bemerk. Dimen./Remarks	Stück Pieces	Denomination
1	026 574		Vierkantstopfen	60x40x4		FH918 FH921/FH924/FH927
2	134 605		Zsb. Zwischenrahmen	NL.	2 2	Plug
3	010 469	DIN11023-12x40	Klappstecker		1 1	Spacer frame
4	130 199		Zsb. Seilführung	NL.	1 1	Dowel pin
5	130 200		Ring	Ø20xØ11x13	1 1	Rope guide
6	010 064	DIN137B10x18	Federscheibe		1 1	Ring
7	027 583		Klemmhebel	M10	1 1	Lock washer
8	011 597	DIN934M16	Sechskantmutter		4 4	Clip lever
9	010 048	DIN125A17	Scheibe		4 4	Hexagon nut
10	135 430		Zsb. Gleitschiene (best. aus Teilen 8-10)		1 1	Shim
						Rail ass. (cons. Of parts 8-10)
11	130 127		Absteckbolzen	Ø15x82	1 1	Shim
12	014 305	000 994 25 45	Schlüsselring	30x35	1 1	Bolt
13	016 613	000 990 02 04	Zsb. Knotenkette	145 lg.	1 1	Ring
14	010 471	DIN11024-4	Federstecker		1 1	Chain
17	136 392		Zsb. Pendelbock (NL.)	Ersetzt 130 112	1 1	Spring-loaded pin
						Pendulum main frame
18	028 742	DIN988-36x45x2	Paßscheibe		1 1	Shim
19	010 611	DIN1481-8x60	Spannstift		1 1	Tension pin
20	011 145	DIN94-4x25	Splint		4 4	Split pin
21	028 730	DIIN125A17 NIRO	Scheibe		10 10	Shim
22	130 025		Querlenker	Ø48,3x8,8x600	2 2	Cross guide
23	028 737	DIN1444B16H11x85	Bolzen	NIRO	2 2	Bolt
24	028 736	DIN1444B16H11x115	Bolzen	NIRO	2 2	Bolt
25	022 252	DIN985M12 NIRO	Sechskantmutter	selbsts.	2 2	Hexagon nut, self lock
26	025 973	DIN9021A13 NIRO	Scheibe		3 3	Shim
27	026 101		Druckfeder	Ø31,25x74x7,25	1 1	Pressure spring
28	129 623		Pendelseil	M12, Ø6x860	1 1	Rope
29	022 252	DIN985M12 NIRO	Sechskantmutter	selbsts.	4 4	Hexagon nut, self lock
30	134 650		Gleitschiene	U60x260 lg.	2 2	Rail short
31	134 675		Gleitplatte	60x8x260	2 2	Rail plate
32	028 723	DIN934M12 NIRO	Sechskantmutter		4 4	Hexagon nut
33	134 620		Zsb. Mittelteil	NL.	1 1	Centre piece
34	134 437		Spritzrohrträger	6 Bohr. 1550 lg.	1 1	Spraying tube support
35	135 488		Zsb. Federstecker (mit Kette u. Schlüsselring)	Ø2,8	2 2	Chain ass.
36	010 491	DIN71412AM8x1	Schmiernippel		4 4	Lubrication nipple
37	025 270	DIN1494Y1-30x34x20	Lagerbüchse		8 8	Bushing

D 3



back

Bildtafel - table - No. 6

F900-006

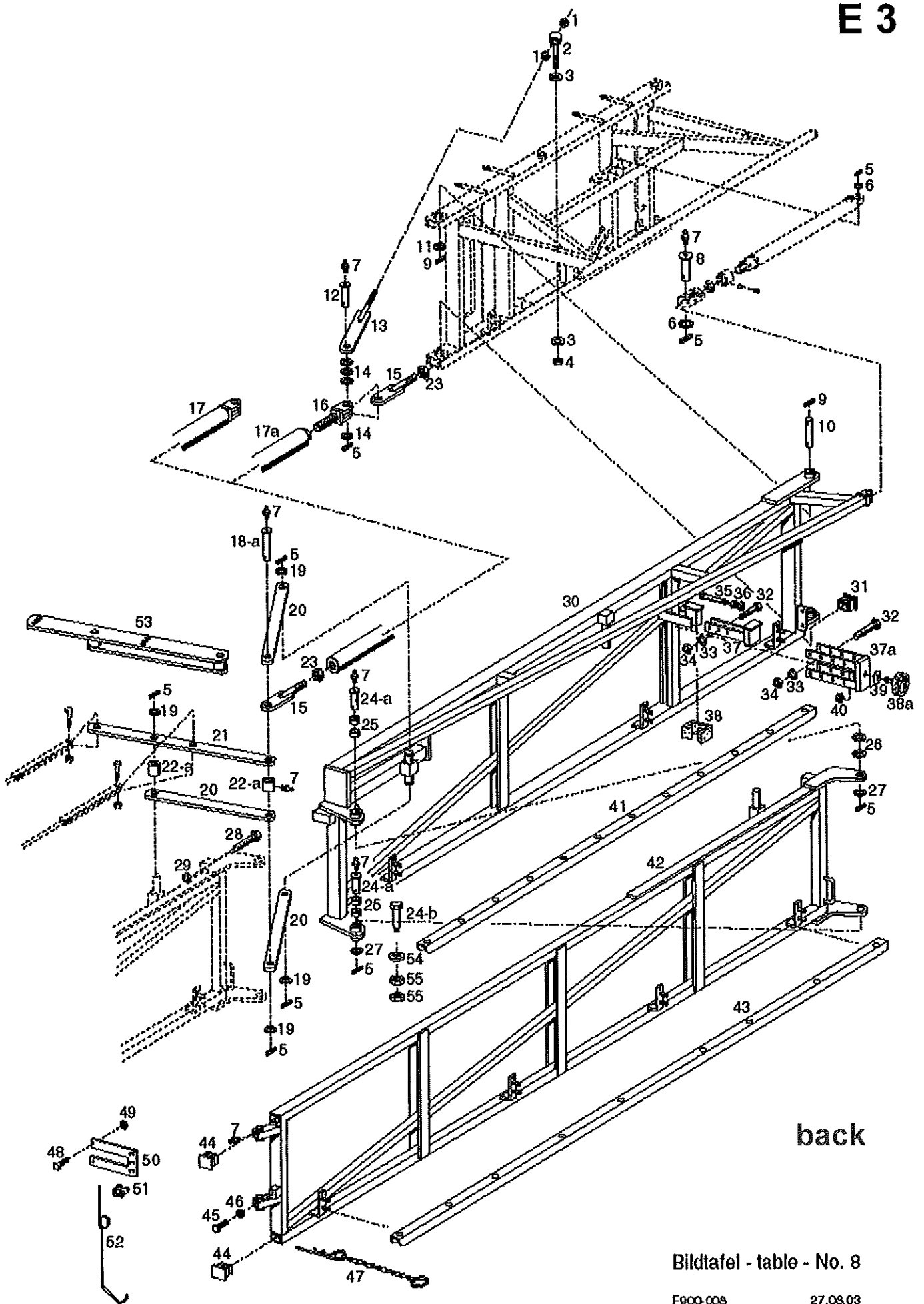
15.07.98

BILDTAFEL NR. 6
FELDSPRITZLEITUNG F900
ZWISCHENRAHMEN, MITTELTEIL, PENDELUNG
AB SERIENNUMMER F900 / 575 (CA. AB '98)

TABLE NO. 6
FIELD SPRAY BOOM F900
SPACER FRAME, CENTRE PIECE, PENDULUM
FROM SERIAL NUMBER F900 / 575 (FROM 98)

D 4

Bild-Nr. Ill.No.	Bestell-Nr. Part No.		Benennung	Abm./Bemerk. Dimen./Remarks	Stück Pieces	Denomination
					FH918	FH921/FH924/FH927
1	026 574		Vierkantstopfen	60x40x4	2 2	Plug
2	136 400		Zsb. Zwischenrahmen	NL.	1 1	Spacer frame
3	010 469	DIN11023-12x40	Klappstecker		1 1	Dowel pin
4	130 199		Zsb. Seilführung	NL.	1 1	Rope guide
5	130 200		Ring	Ø20xØ11x13	1 1	Ring
6	010 064	DIN137B10x18	Federscheibe		1 1	Lock washer
7	027 583		Klemmhebel	M10	1 1	Clip lever
8	011 597	DIN934M16	Sechskantmutter		4 4	Hexagon nut
9	010 048	DIN125A17	Scheibe		4 4	Shim
10	135 430		Zsb. Gleitschiene (best. aus Teilen 8-10)		1 1	Rail ass. (cons. Of parts 8-10)
11	130 127		Absteckbolzen	Ø15x82	1 1	Bolt
12	014 305	000 994 25 45	Schlüsselring	30x35	1 1	Ring
13	016 613	000 990 02 04	Zsb. Knotenkette	145 lg.	1 1	Chain
14	010 471	DIN11024-4	Federstecker		1 1	Spring-loaded pin
15	010 491	DIN71412AM8x1	Schmiernippel		1 1	Lubrication nipple
16	029 082	DIN1494Y1-35A39x20	Lagerbuchse		2 2	Bearing bush
17	136 789		Zsb. Pendelbock	NL.	1 1	Pendulum main frame
18	028 742	DIN988-36x45x2	Paßscheibe		1 1	Shim
19	010 611	DIN1481-8x60	Spannstift		1 1	Tension pin
20	011 145	DIN94-4x25	Splint		4 4	Split pin
21	028 730	DIIN125A17 NIRO	Scheibe		10 10	Shim
22	136 793		Querlenker	Ø48,3x8,8x530	2 2	Cross guide
23	028 737	DIN1444B16H11x85	Bolzen	NIRO	4 4	Bolt
25	022 252	DIN985M12 NIRO	Sechskantmutter	selbsts.	2 2	Hexagon nut, self lock
26	025 973	DIN9021A13 NIRO	Scheibe		3 3	Shim
27	026 101		Druckfeder	Ø31,25x74x7,25	1 1	Pressure spring
28	129 623		Pendelseil	M12, Ø6x860	1 1	Rope
29	022 252	DIN985M12 NIRO	Sechskantmutter	selbsts.	4 4	Hexagon nut, self lock
30	134 650		Gleitschiene	U60x260 lg.	2 2	Rail short
31	134 675		Gleitplatte	60x8x260	2 2	Rail plate
32	028 723	DIN934M12 NIRO	Sechskantmutter		4 4	Hexagon nut
33	136 819		Zsb. Mittelteil	NL.	1 1	Centre piece
34	134 437		Spritzrohrträger	6 Bohr. 1550 lg.	1 1	Spraying tube support
35	135 488		Zsb. Federstecker (mit Kette u. Schlüsselring)	Ø2,8	2 2	Chain ass.
36	010 491	DIN71412AM8x1	Schmiernippel		4 4	Lubrication nipple
37	025 270	DIN1494Y1-30x34x20	Lagerbüchse		8 8	Bushing
38	029 212-185		Verschließbares Wellrohr	DN14	2 2	Corrugated pipe
	029 212-330		Verschließbares Wellrohr	DN14	2 2	Corrugated pipe



Bildtafel - table - No. 8

Bild-Nr. Ill.No.	Bestell-Nr. Part No.	Benennung	Abm./Bemerk. Dimen./Remarks	Stück Pieces	Denomination	
				FH918 ↓ FH921/FH924 ↓ FH927 ↓		
1	028 723	DIN934M12 NIRO	Sechskantmutter	4	4	Hexagon nut
2	028 676	DIN444BM12x90	Augenschraube	2	2	Eye screw
3	025 973	DIN9021A13 NIRO	Scheibe	4	4	Shim
4	022 252	DIN985M12 NIRO	Sechskantmutter	2	2	Hexagon nut, self lock
5	010 595	DIN1481-4x32	Spannstift	18	18	Tension pin

6	028 725	DIN125A21	Scheibe	6	6	Shim
7	010 491	DIN71412AM8x1	Schmiernippel	16	16	Lubrication nipple
8	135 470		Gelenkbolzen	2	2	Pivot bolt
9	013 706	DIN1481-8x50	Spannstift	8	8	Tension pin
10	135 467		Aufhängebolzen	4	4	Bolt

11	028 726	DIN125A31	Scheibe	4	4	Shim
12	135 945		Gelenkbolzen	2	2	Pivot bolt
13	135 259		Zsb. Stützplatte	2	2	Supporting plate
14	028 725	DIN125A21	Scheibe	8	8	Shim
15	135 033		Zsb. Verstellplatte	4	4	Adjustment plate

16	135 749		Zsb. Verstellplatte	2	2	Adjustment plate
17	134 686		Zsb. Klappstange (NL.)	2	2	Rod
17a	135 747		Zsb. Klappstange (NL.)	2	2	Rod

18	135 468		Gelenkbolzen (Ø24x Ø20x93) (mit Schmierbohrung)	2	2	Pivot bolt
18a	136 771		Gelenkbolzen (Ø24x Ø20x92)	2	2	Pivot bolt

19	028 725	DIN125A21	Scheibe	8	8	Shim
20	134 700		Zwischenstück	8	6	Fixture
21	134 687		Strebe	-	2	Strut
22	134 692		Distanzring (Ø30xØ22x18)	4	4	Spacer ring

22a	136 384		Distanzring (Ø35xØ21x18) (mit Schmierbohrung)	4	4	Spacer ring
23	022 662	DIN439BM24	Sechskantmutter	4	4	Hexagon nut, flat
24	135 466		Gelenkbolzen (Ø24x Ø20x43)	4	4	Pivot bolt

24a	135 945		Gelenkbolzen (Ø26x Ø20x71)	4	4	Pivot bolt
24b	029 643		Hohlschraube	4	4	Pivot bolt
25	023 348	DIN1494Y1-20A23x25	Lagerbuchse	8	8	Bearing bush
26	028 731	DIN988-20x28x0,5	Paßscheibe	n.B.	n.B.	Shim
	028 732	DIN988-20x28x1	Paßscheibe	n.B.	n.B.	Shim

27	028 725	DIN125A21	Scheibe	4	4	Shim
28	028 722	DIN933M12x90 NIRO	Sechskantschraube	2	2	Hexagon screw
29	028 723	DIN934M12 NIRO	Sechskantmutter	4	4	Hexagon nut
30	134 640		Zsb. 1. Ausleger links	1	1	1st boom ass. LH
	134 639		Zsb. 1. Ausleger rechts	1	1	1st boom ass. RH

31	135 477		Vierkantstopfen	2	2	Square plug
32	028 950	DIN931M8x50 NIRO	Sechskantschraube	4	4	Hexagon screw
33	010 063	DIN137B8	Federscheibe	4	4	Lock washer
34	011 268	DIN934M8 NIRO	Sechskantmutter	4	4	Hexagon nut

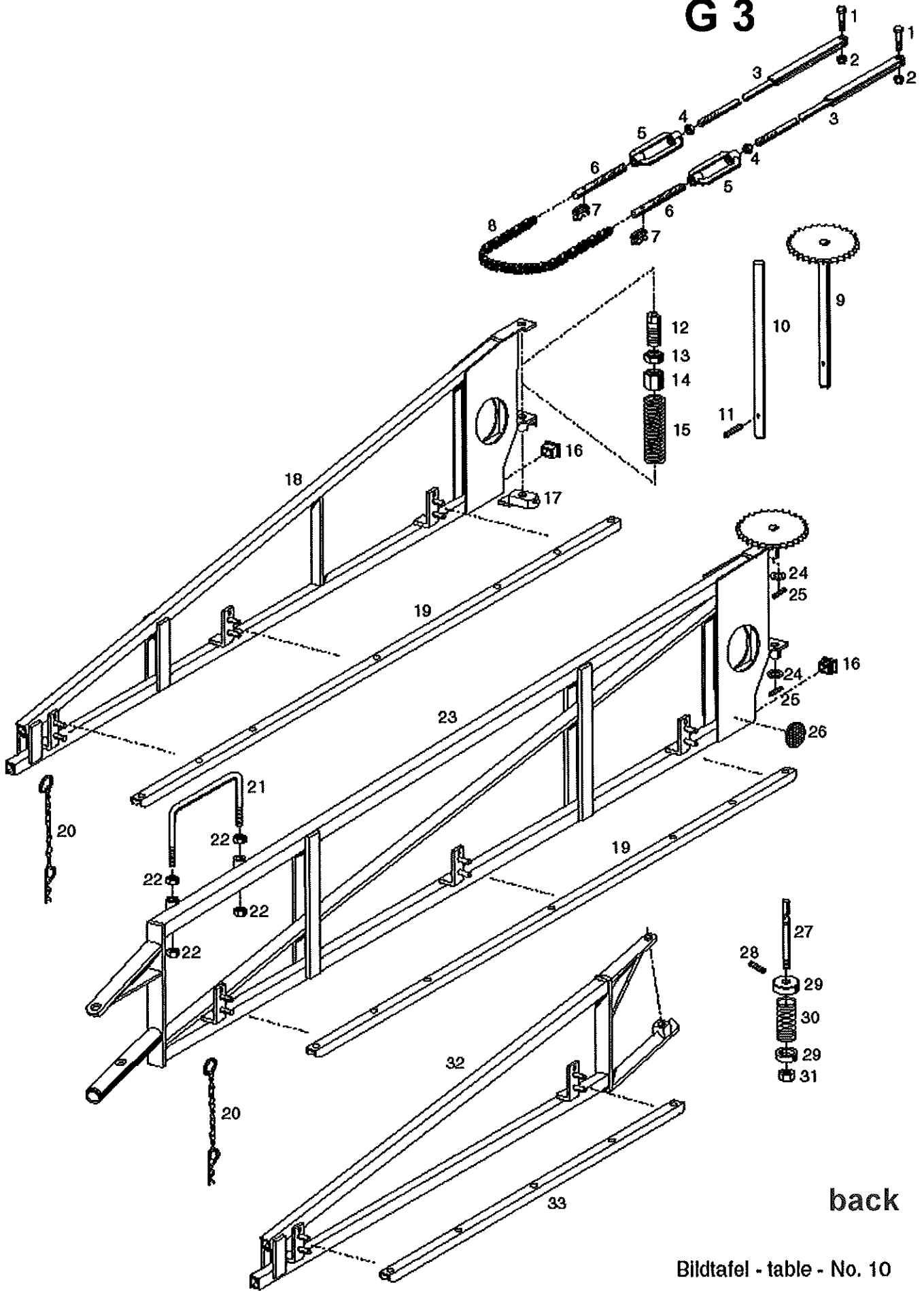
BILDTAFEL NR. 8
FELDSPRITZLEITUNG BAUREIHE F900
1. UND 2. AUSLEGER

TABLE NO. 8
FIELD SPRAY BOOM LINE F900
1ST AND 2ND BOOM

F 4

Bild-Nr. Ill.No.	Bestell-Nr. Part No.	Benennung	Abm./Bemerk. Dimen./Remarks	Stück Pieces	Denomination				
					FH918 ↓ FH921/FH924 ↓ FH927 ↓				
35	023 694	DIN931M8x110 NIRO	Sechskantschraube	2	2	-	Hexagon screw		
	028 950	DIN931M8x50 NIRO	Sechskantschraube			-	-	2	Hexagon screw
36	011 268	DIN934M8 NIRO	Sechskantmutter	4	4	4	Hexagon nut		
37	136 386	Zsb. Anschlag NL.		2	2	2	Stopper		
				} Entfällt ca. ab 3.98					
				ca. bis 4.98					
				austauschbar mit					
				Teil 38a					
37a	137 349	Zsb. Anschlag NL.	ca. ab 4.98	2	2	2	Stopper		
38	024 185	Anschlagpuffer (80x54x40)	ca. bis 4.98	2	2	2	Rubber buffer		
38a	014 822	000 992 13 91	Puffer (Ø50x17; M10)	2	2	2	Buffer		
39	025 973	DIN9021A13	Scheibe	n.	B.		Shim		
40	011 585	DIN934M10	Sechskantmutter	2	2	2	Hexagon nut		
41	134 438		Spritzrohrträger	11 Bohr.	2540 lg.	2	2	Spraying tube support	
42	135 115		Zsb. 2. Ausleger links	NL.		1	-	2nd boom ass. LH	
	134 648		Zsb. 2. Ausleger links	NL.		-	1	2nd boom ass. LH	
	137 084		Zsb. 2. Ausleger links	NL.		-	1	2nd boom ass. LH	
	135 116		Zsb. 2. Ausleger rechts	NL.		1	-	2nd boom ass. RH	
	134 649		Zsb. 2. Ausleger rechts	NL.		-	1	2nd boom ass. RH	
	137 078		Zsb. 2. Ausleger rechts	NL.		-	1	2nd boom ass. RH	
43	134 439		Spritzrohrträger	7 Bohr.	2050 lg.	2	-	Spraying tube support	
	134 440		Spritzrohrträger	12 Bohr.	3550 lg.	-	2	Spraying tube support	
	135 727		Spritzrohrträger	13 Bohr.	4050 lg.	-	-	2	Spraying tube support
44	135 478		Vierkantstopfen	60x40x3		4	4	4	Square plug
45	028 721	DIN933M10x30 NIRO	Sechskantschraube	für FH921		-	2	-	Hexagon screw
	011 177	DIN933M10x25 NIRO	Sechskantschraube	für FH924 u. FH927		-	2	2	Hexagon screw
46	028 720	DIN934M10 NIRO	Sechskantmutter			-	2	2	Hexagon nut
47	135 488		Zsb. Federstecker (mit Kette u. Schlüsselring)	Ø2,8		12	14	14	Spring pin ass.
48	028 102	DIN933M8x20 NIRO	Sechskantschraube			4	-	-	Hexagon screw
	028 908	DIN931M8x55 NIRO	Sechskantschraube			-	4	4	Hexagon screw
49	011 268	DIN934M8	Sechskantmutter			4	4	4	Hexagon nut
50	136 132		Bügelhalter	5x90x160		2	2	2	Support
51	028 909	DIN1142S8	Drahtseilklemme			4	4	4	Wire rope clip
52	135 948		Aufschlagbügel	Ø8		2	2	2	Stirrup
53	137 178		Zsb. Strebe	NL.		-	-	2	Strut
54	028 730	DIN125A17	Scheibe	Niro		4	4	4	Shim
55	029 644	DIN439M16x1,5	Sechskantmutter			8	8	8	Hexagon nut

G 3



back

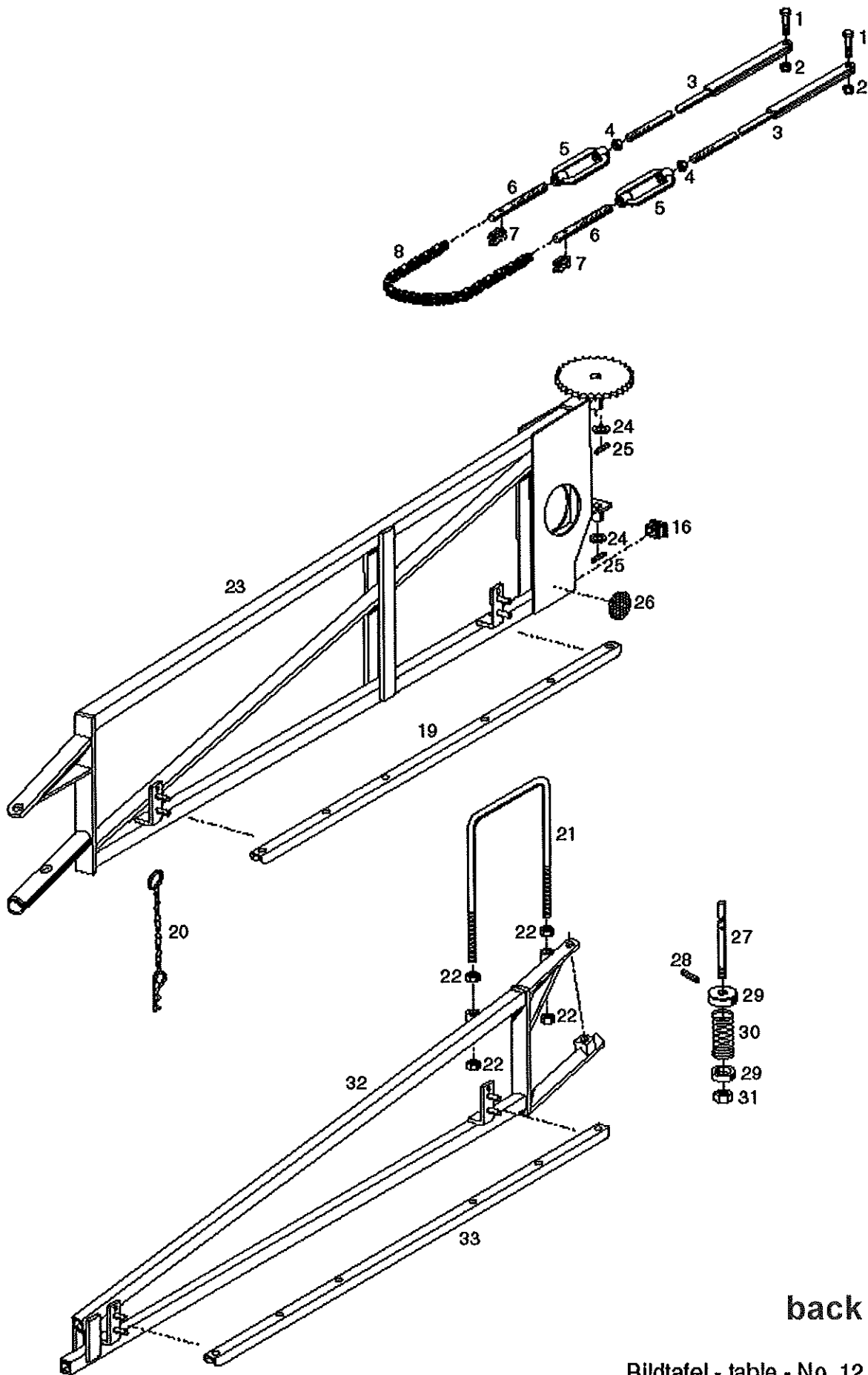
Bildtafel - table - No. 10

BILDTAFEL NR. 10
FELDSPRITZLEITUNG BAUREIHE F900
3. AUSLEGER, ENDSTÜCK, ZUGSTANGEN
FÜR FH91800-0 / FH92100-0 / FH92400-0

TABLE NO. 10
FIELD SPRAY BOOM LINE F900
3rd BOOM, END PIECE, DRAW ROD
FOR FH91800-0 / FH92100-0 / FH92400-0

G 4

Bild-Nr. Ill.No.	Bestell-Nr. Part No.	Benennung	Abm./Bemerk. Dimen./Remarks	Stück Pieces	Denomination
					FH91800-0 ↓ FH92100-0 ↓ FH92400-0
1	028 724	DIN931M8x35 NIRO	Sechskantschraube	- 4	4 Hexagon screw
2	025 058	DIN985M8 NIRO	Sechskantmutter	- 4	4 Hexagon nut, self lock
3	134 691		Zsb. Zugstange	- 4	4 Draw rod
4	011 590	DIN934M12	Sechskantmutter	- 4	4 Hexagon nut
5	010 588	DIN1480SPM12x125	Spannschloßmutter	- 4	4 Clamping lock
6	016 656	000 990 34 29	Bolzen	- 4	4 Bolt
7	014 560	000 998 02 70	Kettenschloß	- 4	4 Chain lock
8	028 687		Rollenkette (1222 lg.)	- 2	2 Roller chain
9	134 677		Zsb. Kettenrad	- 2	- Sprocket wheel
10	127 816		Aufhängebolzen	2 -	- Bolt
11	010 545	DIN1472-10X60	Passkerbstift	2 2	- Pin
12	122 468		Lagerrohr	2 2	- Bearing tube
13	010 788	000 990 04 09	Gegenmutter	2 2	- Nut
14	016 253	000 990 69 50	Spannmutter	2 2	- Nut
15	015 533	000 992 50 02	Druckfeder	2 2	- Pressure spring
16	015 317	000 993 03 55	Vierkantstopfen	2 2	2 Square plug
17	130 178		Lagerplatte	- 2	- Bearing plate ass.
18	135 038		Zsb. Endausleger links	1 1	- End boom, LH
	135 037		Zsb. Endausleger rechts	1 1	- End boom, RH
19	134 439		Spritzrohrträger	2 2	2 Spraying tube support
20	135 488		Zsb. Federstecker (mit Kette u. Schlüsselring)	6 6	10 Spring pin ass.
21	136 129		Haltebügel	- -	2 Stirrup
22	028 723	DIN934M12 NIRO	Sechskantmutter	- -	8 Hexagon nut
23	134 967		Zsb. 3. Ausleger links	- -	1 3rd boom ass. LH
	134 966		Zsb. 3. Ausleger rechts	- -	1 3rd boom ass. RH
24	010 513	DIN1441-26	Scheibe	- -	4 Shim
25	010 610	DIN1481-8x40	Spannstift	- -	4 Tension pin
26	020 957	000 996 80 20	Rückstrahler	2 2	2 Rear reflector
27	134 942		Endbolzen	- -	2 Bolt
28	010 610	DIN1481-8x40	Spannstift	- -	2 Tension pin
29	022 209	000 993 56 47	Verschlußdeckel	- -	4 Cover
30	015 533	000 992 50 02	Druckfeder	- -	2 Pressure spring
31	028 728	DIN439BM16 NIRO	Sechskantmutter	- -	4 Hexagon nut, flat
32	134 965		Zsb. Endstück links	- -	1 End piece, LH
	134 964		Zsb. Endstück rechts	- -	1 End piece, RH
33	134 883		Spritzrohrträger	- -	2 Spraying tube support



back

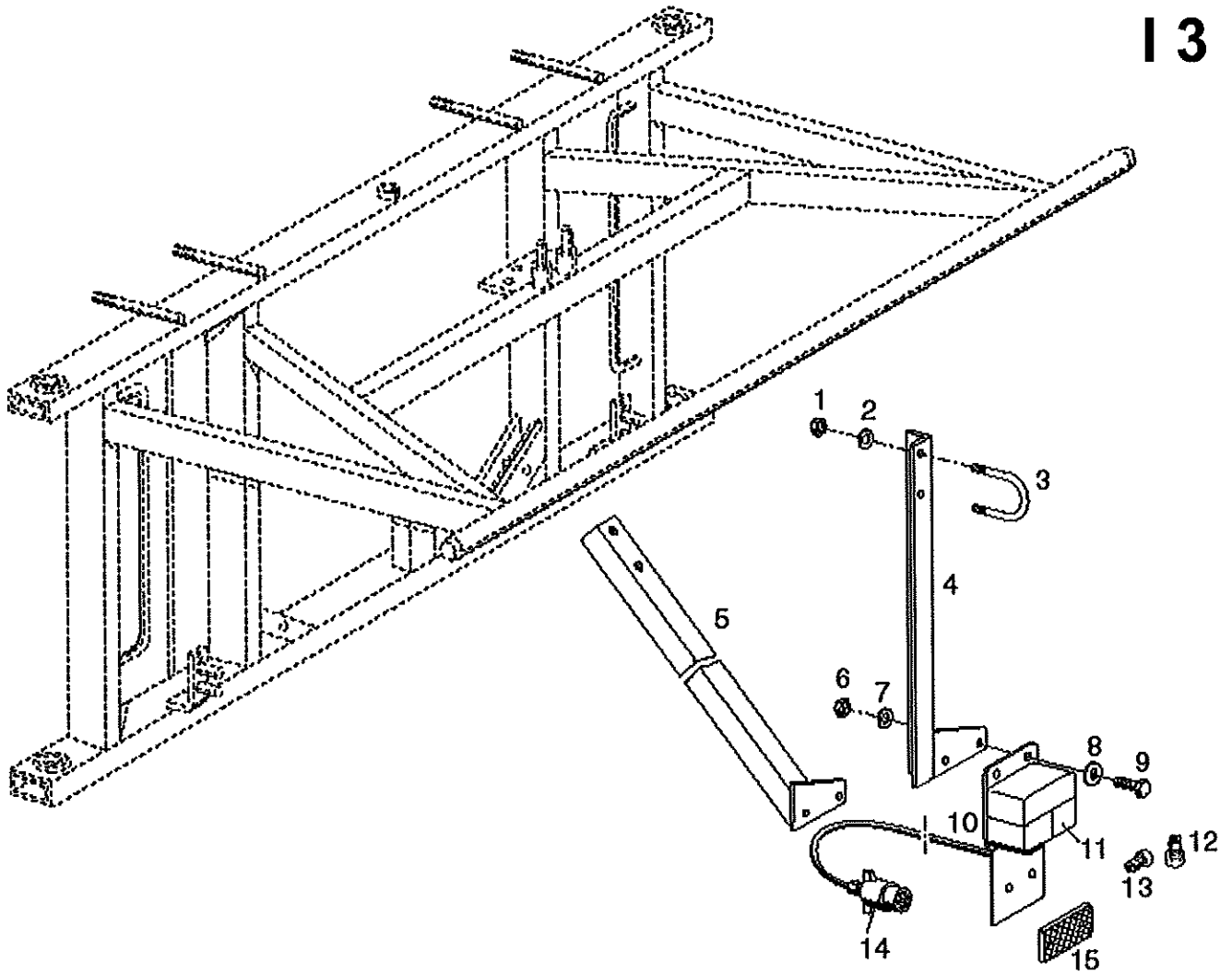
Bildtafel - table - No. 12

BILDTAFEL NR. 12
FELDSPRITZLEITUNG BAUREIHE F900
3. AUSLEGER, ENDSTÜCK, ZUGSTANGEN
FÜR FH92400-1 / FH92700-0

TABLE NO. 12
FIELD SPRAY BOOM LINE F900
3rd BOOM, END PIECE, DRAW ROD
FOR FH92400-1 / FH92700-0

H 4

Bild-Nr. Ill.No.	Bestell-Nr. Part No.		Benennung	Abm./Bemerk. Dimen./Remarks	Stück Pieces	Denomination
						FH92400-1 FH92700-0
1	028 724	DIN931M8x35 NIRO	Sechskantschraube		4 4	Hexagon screw
2	025 058	DIN985M8 NIRO	Sechskantmutter	selbsts.	4 4	Hexagon nut, self lock
3	134 691		Zsb. Zugstange	M12x2890	4 -	Draw rod
	136 798		Zsb. Zugstange	M12x3640	- 4	Draw rod
4	011 590	DIN934M12	Sechskantmutter		4 4	Hexagon nut
5	010 588	DIN1480SPM12x125	Spannschloßmutter	M12x125	4 4	Clamping lock
6	016 656	000 990 34 29	Bolzen	M12x120, linksgew.	4 -	Bolt
	137 410		Linksgewindebolzen	M12x120, SW13	- 4	Bolt
7	014 560	000 998 02 70	Kettenschloß	5/8"x3/8"	4 4	Chain lock
8	028 687		Rollenkette (1222 lg.)	5/8"x3/8"x77 Tlg.	2 2	Roller chain
16	015 317	000 993 03 55	Vierkantstopfen	30x30x1,5	2 2	Square plug
19	134 437		Spritzrohrträger	6 Bohr. 1550 lg.	2 -	Spraying tube support
	134 438		Spritzrohrträger	11 Bohr. 2540 lg.	- 2	Spraying tube support
20	135 488		Zsb. Federstecker (mit Kette u. Schlüsselring)	Ø2,8	8 10	Spring pin ass.
21	136 805		Haltebügel	Ø12x914	2 2	Stirrup
22	028 723	DIN934M12 NIRO	Sechskantmutter		8 8	Hexagon nut
23	136 812		Zsb. 3. Ausleger links	NL.	1 -	3rd boom ass. LH
	137 094		Zsb. 3. Ausleger links	NL.	- 1	3rd boom ass. LH
	136 806		Zsb. 3. Ausleger rechts	NL.	1 -	3rd boom ass. RH
	137 085		Zsb. 3. Ausleger rechts	NL.	- 1	3rd boom ass. RH
24	010 513	DIN1441-26	Scheibe		4 4	Shim
25	010 610	DIN1481-8x40	Spannstift		4 4	Tension pin
26	020 957	000 996 80 20	Rückstrahler	gelb, Ø80	2 2	Rear reflector
27	134 942		Endbolzen	Ø16x340	2 2	Bolt
28	010 610	DIN1481-8x40	Spannstift		2 2	Tension pin
29	022 209	000 993 56 47	Verschlußdeckel	Ø56xØ20,5	4 4	Cover
30	015 533	000 992 50 02	Druckfeder	51x150x9	2 2	Pressure spring
31	028 728	DIN439BM16 NIRO	Sechskantmutter	flach	4 4	Hexagon nut, flat
32	136 804		Zsb. Endstück links	NL.	1 1	End piece, LH
	136 801		Zsb. Endstück rechts	NL.	1 1	End piece, RH
33	134 437		Spritzrohrträger	6 Bohr. 1550 lg.	2 2	Spraying tube support



Bildtafel - table - No. 14

F900-014

16.07.98

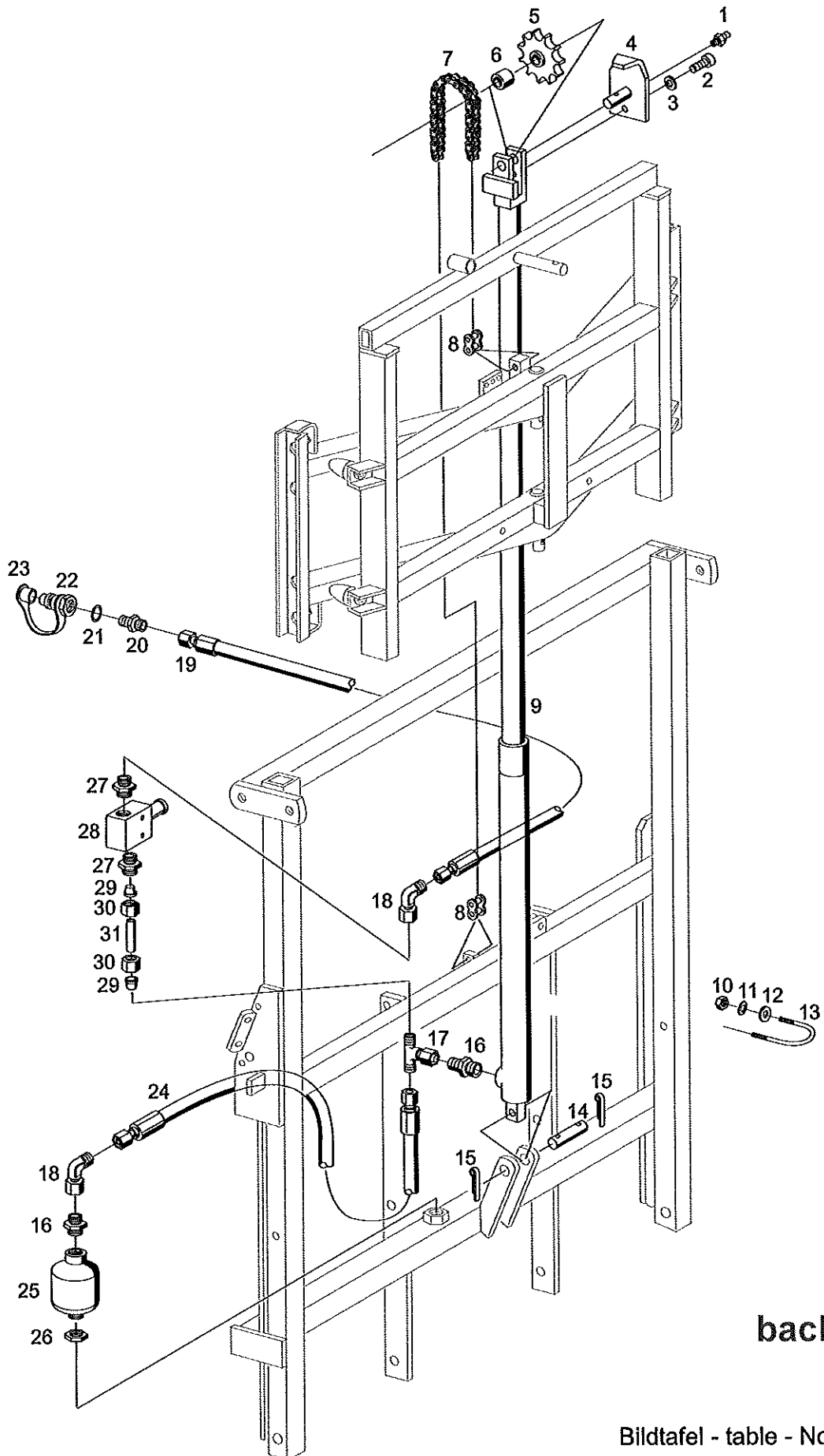
back

Bild-Nr. III.No.	Bestell-Nr. Part No.	Benennung	Abm./Bemerk. Dimen./Remarks	Stück Pieces	Denomination	
					FH918 ↓ FH921/FH924 ↓ FH927 ↓	
1	028 720	DIN934M10 NIRO	Sechskantmutter	2	2	Hexagon nut
2	011 132	DIN125A10,5 NIRO	Scheibe	2	2	Shim
3	015 792	000 990 13 65	Bügelschraube	1	1	Stirrup bolt
4	135 227		Zsb. Leuchtenhalter	-	1	Lamp support
5	135 111		Zsb. Leuchtenhalter	1	-	Lamp support

6	011 268	DIN934M8 NIRO	Sechskantmutter	2	2	Hexagon nut
7	010 889	DIN125A8,4 NIRO	Scheibe	2	2	Shim
8	028 085	DIN9021A8,4 NIRO	Scheibe	2	2	Shim
9	028 102	DIN933M8x20 NIRO	Sechskantschraube	2	2	Hexagon screw
10	132 707		Verlängerungskabel mit 6 m Brems- u. Schlußleuchte (best. aus Teilen 10-14)	1	1	Extension cable with brake and rear lamp (cons. of parts 10-14)

11	029 220		Schlußleuchte rechts	1	1	Combined tail and brake lamp, right
	029 221		Lichtscheibe rechts	1	1	Diffuser right
12	012 032	DIN72601-12V21WR	Glühlampe	2	2	Bulb
13	012 028	DIN72601-12V10WG	Glühlampe	2	2	Bulb

14	012 016	DIN72577B7	Stecker	1	1	Pin
15	015 227	000 996 04 20	Rückstrahler	1	1	Rear reflector



back

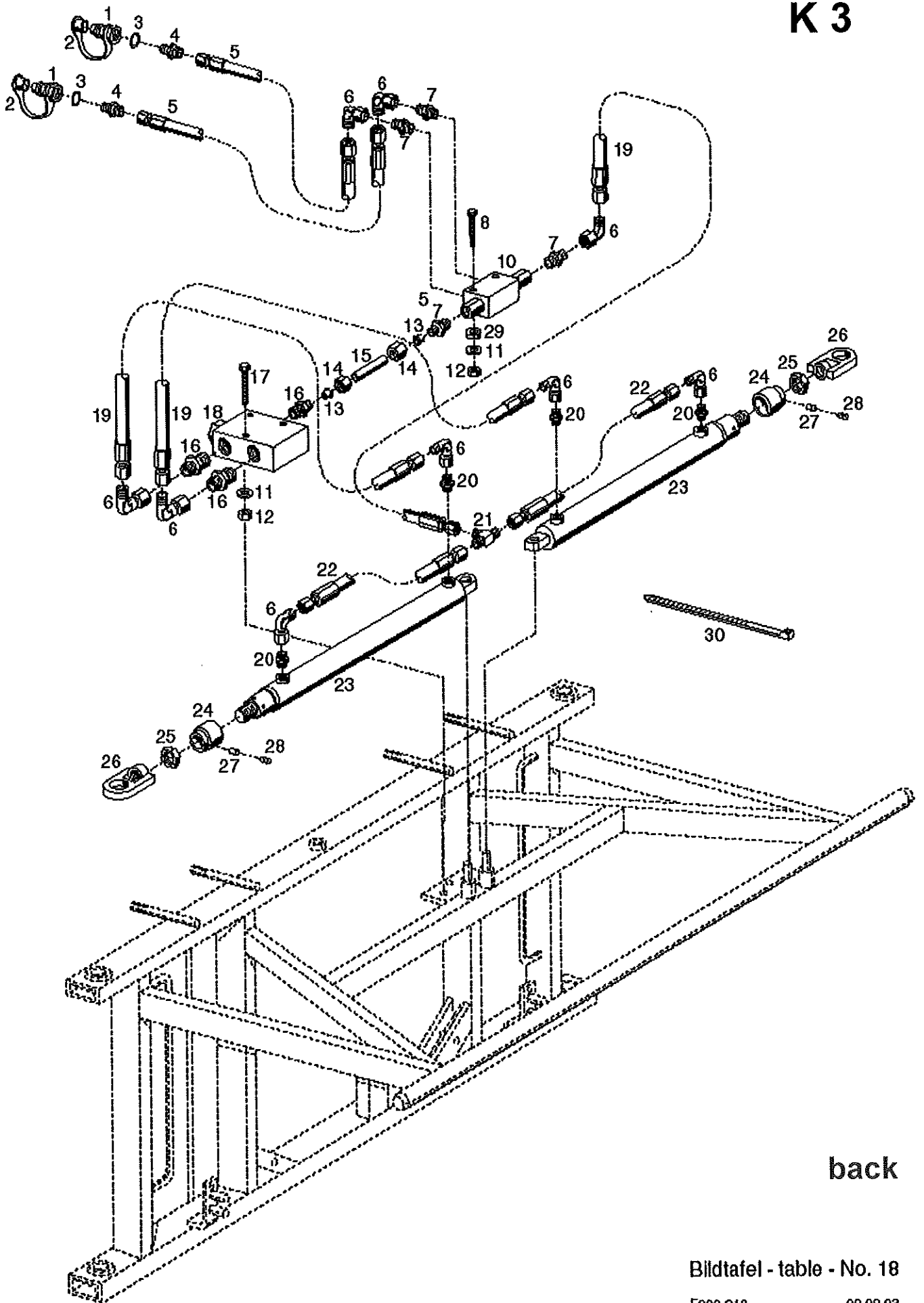
BILDTAFEL NR. 16
FELDSPRITZLEITUNG BAUREIHE F900
HYDRAULIKZYLINDER FÜR HÖHENVERSTELLUNG

TABLE NO. 16
FIELD SPRAY BOOM LINE F900
HYDRAULIC CYLINDER FOR ADJUSTMENT IN HEIGHT

J 4

Bild-Nr. Ill.No.	Bestell-Nr. Part No.	Benennung	Abm./Bemerk. Dimen./Remarks	Stück Pieces	Denomination
				FH918	FH921/FH924/FH927
1	010 491	DIN71412AM8x1	Schmiernippel	1 1	Lubrication nipple
2	011 204	DIN912M8x16	Innensechskantschraube	1 1	Sockethead screw
3	010 063	DIN137B8	Federscheibe	1 1	Lock washer
4	129 528		Zsb. Kettenschutz	1 1	Chain guard
5	023 209		Kettenrad	1 1	Sprocket
<hr/>					
6	023 216	DIN1494-20A	Lagerbüchse	Ø23x Ø20x20	1 1 Bearing bush
7	027 534		Rollenkette (1900 lg.)	1"x17x75 Tlg.	1 1 Roller chain
8	023 214		Gerades Kettenschloß	1"x17mm	2 2 Chain lock
9	130 040		Zsb. Hydraulikzylinder einfachwirkend (Ø63xØ40x1238 lg.)	ca. bis Mitte 97 austauschbar	1 1 Hydraulic cylinder single-acting
	132 715		Dichtungssatz (für Hydr. Zylinder 130 040)		1 1 Gasket kit (for hydr. cylinder)
	130 493		Zsb. Hydraulikzylinder einfachwirkend (Ø65xØ45x1238 lg.)	ca. ab Mitte 97	1 1 Hydraulic cylinder single-acting
	131 362		Dichtungssatz (für Hydr. Zylinder 130 493)		1 1 Gasket kit (for hydr. cylinder)
<hr/>					
10	028 100	DIN985M10 NIRO	Sechskantmutter	selbsts.	2 2 Hexagon nut
11	011 132	DIN125A10,5 NIRO	Scheibe		2 2 Shim
12	011 444	000 997 01 01	Flachdichtring	Ø11xØ19x3	10 10 Flat seal ring
13	120 043		Bügelsschraube	M10, Ø9x237	1 1 Stirrup bolt
14	016 540	000 991 06 76	Bolzen	Ø20x66	1 1 Bolt
<hr/>					
15	010 036	DIN94-5x28	Splint		2 2 Split pin
16	028 606		Ger. Einschraubstutzen	f. Ø8, M18x1,5	2 2 Screw socket straight
17	028 623		Einstellb. T-Stutzen	f. Ø8, M14x1,5	1 1 Adjustable T-union
18	028 616		Einstellb. Winkelstutzen	SV; f. Ø8	2 2 Adjustable angle socket
<hr/>					
19	026 833		Schlauchleitung	Ø8x8300	1 1 Hose line
20	022 660	DIN74313A8	Stutzen gerade	f. Ø8, M22x1,5	1 1 Connecting nipple
21	010 401	DIN7603A22x27CU	Dichtring		1 1 Sealing ring
22	115 644		Kupplungsstecker (mit Staubschutz)		1 1 Hydraulic coupling (with dust cap)
<hr/>					
23	025 584		Staubschutz		1 1 Dust cap
24	025 238		Schlauchleitung	Ø8x300	1 1 Hose line
25	118 315		Speicher		1 1 Chamber
26	016 235		Sechskantmutter	M28x1,5; SW32x5	1 1 Hexagon nut
27	028 607		Ger. Einschraubstutzen	f. Ø8, M16x1,5	2 2 Screw socket straight
<hr/>					
28	141 791		Druckfolgeventil	3/8"	1 1 Valve
29	015 749		Profiling	8	2 2 Profile ring
30	015 723		Überwurfmutter	M14x1,5	2 2 Lock nut
31	132 538		Druckleitung	8x1x60	1 1 Pressure pipe

K 3



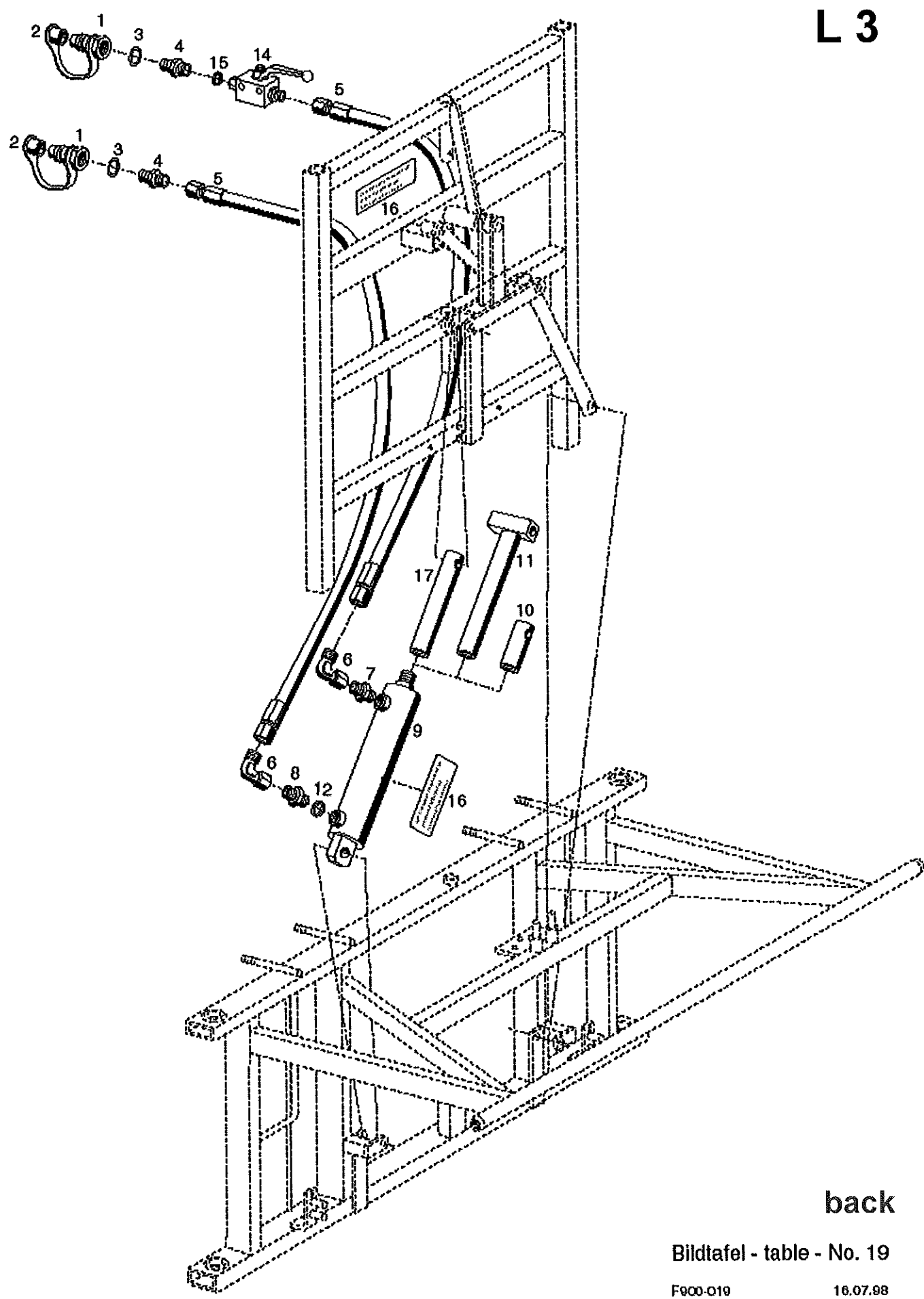
back

Bildtafel - table - No. 18

F900-018

09.09.03

Bild-Nr. III.No.	Bestell-Nr. Part No.		Benennung	Abm./Bemerk. Dimen./Remarks	Stück Pieces	Denomination
					FH918	FH921/FH924/FH927
1	115 644	4580 078 80 55	Kupplungsstecker (mit Staubschutz)		2 2	Hydraulic coupling (with dust cap)
2	025 584		Staubschutz		2 2	Dust cap
3	010 401	DIN7603A22x27CU	Dichtring		2 2	Sealing ring
4	022 660	DIN74313A8	Stutzen gerade	f. Ø8, M22x1,5	2 2	Connecting nipple
5	028 456		Schlauchleitung	Ø8x9800	2 2	Hose line
6	028 616		Einstellb. Winkelstutzen	f. Ø8 M14x1,5	9 9	Angle socket
7	028 613		Ger. Einschraubstutzen	f. Ø8, R 1/4"	4 4	Screw socket straight
8	029 114	DIN933M6x45	Sechskantschraube		1 1	Hexagon screw
10	136 720		Zsb. Rückschlagventil	Ersetzt 130 687	1 1	Check valve
11	011 742	DIN137B6	Federscheibe		4 4	Lock washer
12	011 265	DIN934M6	Sechskantmutter		4 4	Hexagon nut
13	015 749	000 990 18 57	Profiling	f. Ø8	2 2	Profile ring
14	015 723	000 990 18 56	Überwurfmutter	f. Ø8, M14x1,5	2 2	Lock nut
15	132 538		Druckleitung (Ø8x1x60)	bei Bedarf kürzen	1 1	Pressure pipe
16	028 606		Ger. Einschraubstutzen	f. Ø8, M18x1,5	3 3	Screw socket straight
17	029 114	DIN933M6x45	Sechskantschraube		3 3	Hexagon screw
18	138 671		Doppeltw. Stromteiler	Ersetzt 028 266 ca. ab Ende 99	1 1	Double acting flow distributor
19	028 859		Schlauchleitung	Ø8x350	2 2	Hose line
20	028 607		Ger. Einschraubstutzen	f. Ø8, M16x1,5	4 4	Screw socket straight
21	027 297		T-Stutzen	f. Ø8, M14x1,5	1 1	T-union
22	019 302		Höchstdruckschlauch	Ø8x720	2 2	High pressure hose
23	130 541 131 370		Hydraulikzylinder Dichtungssatz (für 130 541)	Ø70x755	2 2 2 2	Hydraulic cylinder Gasket kit (for 130 541)
24	135 187		Anschlagmutter	M32x2	2 2	Limitation bush
25	027 635		Spannmutter	M32x2	2 2	Hexagon nut
26	134 684		Zsb. Hubstangenkopf		2 2	Rod head
27	026 104		Kunststoffrohr	6x1x4	2 2	Tube
28	023 575	DIN916M8x10	Gewindestift		2 2	Threaded pin
29	011 579	DIN934M8	Sechskantmutter	entfällt ab Ende '99	1 1	Hexagon nut
30	027 250 027 249		Kabelband Kabelband	365x7,8 290x4,8	n. B. n. B.	Cable strap Cable strap



back

Bildtafel - table - No. 19

F900-019

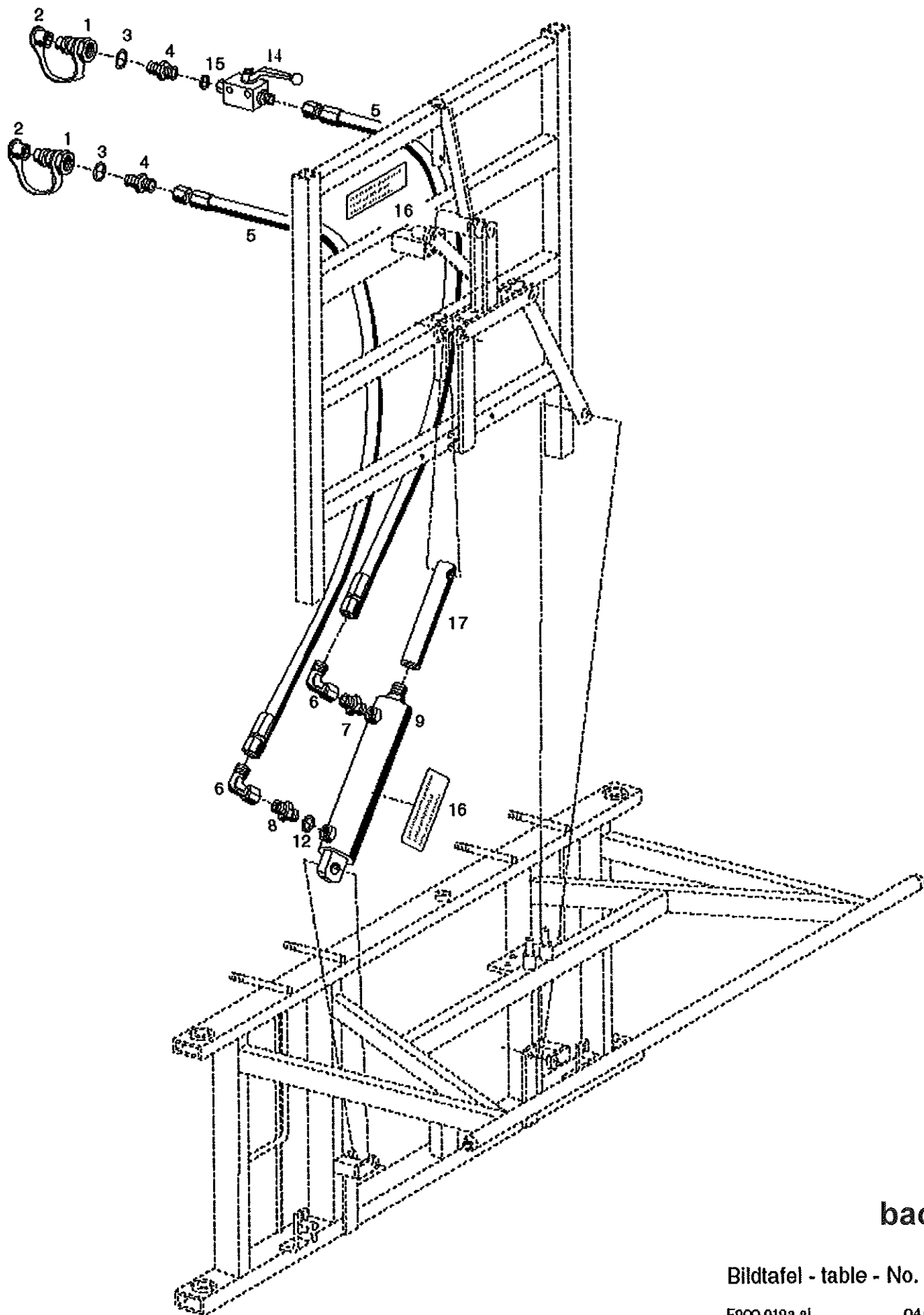
16.07.98

BILDTAFEL NR. 19
 FELDSPRITZLEITUNG BAUREIHE F900
 HYDRAULISCHER HANGAUSGLEICH TYP F821-80/1
 EINGEBAUT BIS 1999

TABLE NO. 19
 FIELD SPRAY BOOM LINE F900
 HYDRAULIC SLOPE COMPENSATOR TYPE F821-80/1
 MOUNTED UP TO 1999

L 4

Bild-Nr. Ill.No.	Bestell-Nr. Part No.		Benennung	Abm./Bemerk. Dimen./Remarks	Stück Pieces	Denomination
	<u>F821-80/1</u>		<u>HYDRAULISCHER HANGAUSGLEICH</u> (best. aus Teilen 1-17)		1	<u>HYDRAULIC SLOPE COMPENSATOR</u> (cons. of parts 1-17)
1	115 644	4580 078 80 55	Kupplungsstecker (mit Staubschutz)		2	Hydr. coupling (with dust cap)
2	025 584		Staubschutz		2	Dust cap
3	010 401	DIN7603A22x27CU	Dichtring		2	Sealing ring
4	022 660	DIN74313A8	Stutzen gerade	f. Ø8, M22x1,5	2	Connecting nipple
5	027 555		Schlauchleitung	Ø8x6000	2	Hose line
6	026 337		Einstellb. Winkelstutzen	SV, f. Ø8 M14x1,5	2	Adjustable angle socket
7	027 308		Ger. Einschraubstutzen	f. Ø8 M16x1,5 eingebaut bis 09/03	1	Screw socket straight
8	026 832		Einschraubstutzen	f. Ø8 M16x1,5	2	Screw socket straight
9	118 558 123 912		Bohr. 0,6 Zsb. Hydraulikzylinder Dichtungssatz (für Hydr. Zylinder)	ab 10/03 2x eingebaut Ø50x263 lang	1 1	Hydraulic cylinder Gasket kit (for hydr. cylinder)
10	130 202		Anschlußbolzen (Ø30x116)	Für F812 - F815	-	Connecting bolt (for F812 - F815)
11	130 888		Zsb. Anschlußbolzen NL. (Ø30x286)	Für F818 - F824	-	Connecting bolt ass. (for F818 - F824)
12	010 394	DIN7603A16x22x1,5	Dichtring		1	Sealing ring
14	026 229		Absperrhahn (M14x1,5)	} ca. ab Ende 96	1	Shut-off valve
15	025 746	DIN7603A14x20AL	Dichtring		1	Sealing ring
16	135 944		Hinweisschild (29x95; Zum Einklap. ...)		2	Instruction sign
17	136 795		Anschlußbolzen (Ø30x216)	Für F900 ca. ab Ende 97	1	Connecting bolt (for F900)



back

Bildtafel - table - No. 19a

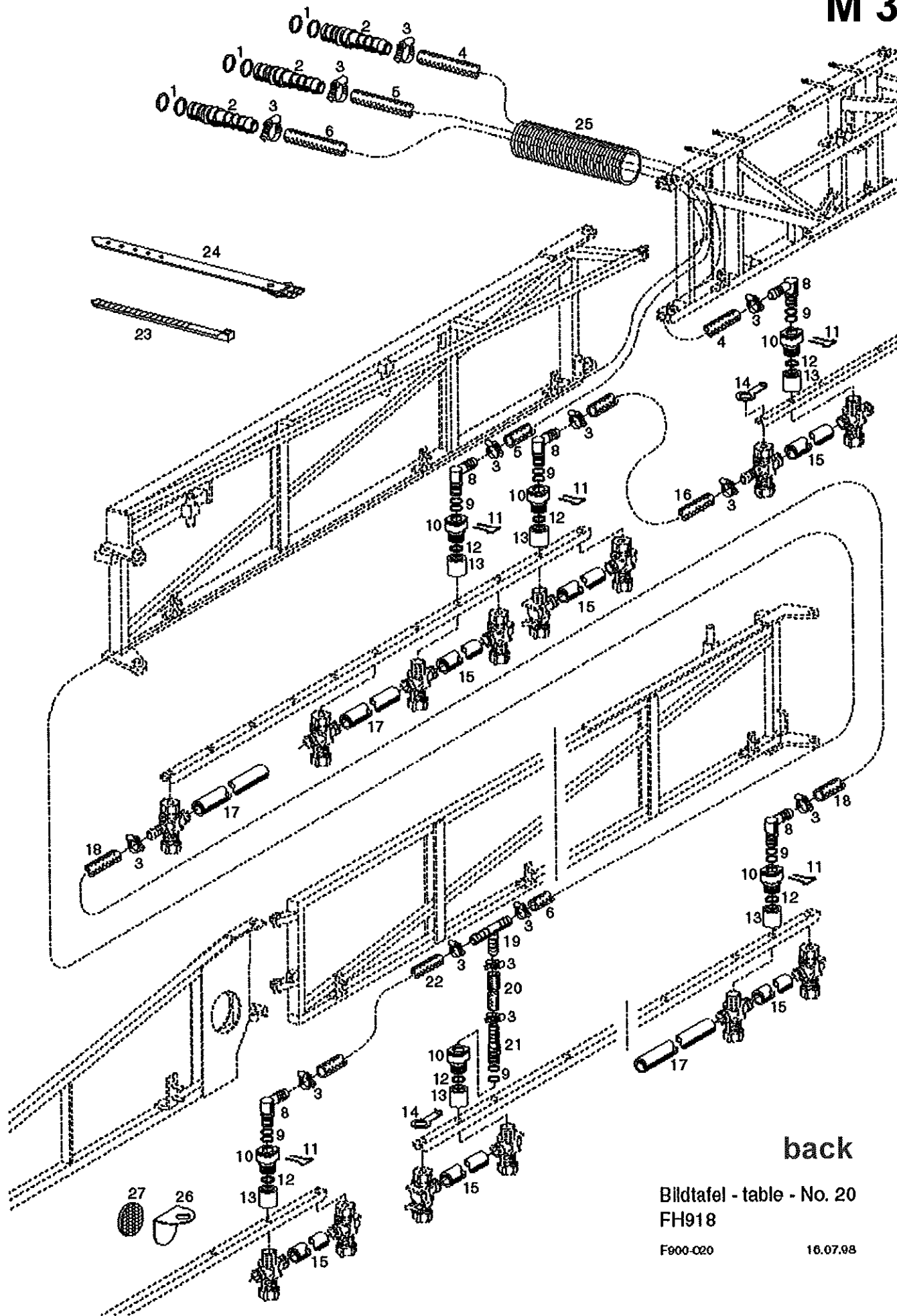
F900-019a.ai

04.09.03

BILDTAFEL NR. 19a
 FELDSPRITZLEITUNG BAUREIHE F900
 HYDRAULISCHER HANGAUSGLEICH TYP FH08002-0
 EINGEBAUT AB 2000

TABLE NO. 19a
 FIELD SPRAY BOOM LINE F900
 HYDRAULIC SLOPE COMPENSATOR TYPE FH08002-0
 MOUNTED FROM 2000

Bild-Nr. Ill.No.	Bestell-Nr. Part No.		Benennung	Abm./Bemerk. Dimen./Remarks	Stück Pieces	Denomination
	<u>FH08002-0</u>		<u>HYDRAULISCHER HANGAUSGLEICH</u> (best. aus Teilen 1-17)		1	<u>HYDRAULIC SLOPE COMPENSATOR</u> (cons. of parts 1-17)
1	115 644	4580 078 80 55	Kupplungsstecker (mit Staubschutz)		2	Hydr. coupling (with dust cap)
2	025 584		Staubschutz		2	Dust cap
3	010 401	DIN7603A22x27CU	Dichtring		2	Sealing ring
4	022 660	DIN74313A8	Stutzen gerade	f. Ø8, M22x1,5	2	Connecting nipple
5	028 456		Schlauchleitung	Ø8x9800	2	Hose line
6	028 616		Einstellb. Winkelstutzen	SV, f. Ø8 M14x1,5	2	Adjustable angle socket
7	028 607		Ger. Einschraubstutzen	f. Ø8 M16x1,5 eingebaut bis 09/03	1	Screw socket straight
8	026 832		Einschraubstutzen Bohr. 0,6	f. Ø8 M16x1,5 ab 10/03 2x eingebaut	2	Screw socket straight
9	118 558 123 912		Zsb. Hydraulikzylinder Dichtungssatz (für Hydr. Zylinder)	Ø50x263 lang	1 1	Hydraulic cylinder Gasket kit (for hydr. cylinder)
12	010 394	DIN7603A16x22x1,5	Dichtring		1	Sealing ring
14	026 229		Absperrhahn	M14x1,5	1	Shut-off valve
15	025 746	DIN7603A14x20AL	Dichtring		1	Sealing ring
16	135 944		Hinweisschild	29x95; zum Einklap. ...	2	Instruction sign
17	136 795		Anschlußbolzen	Ø30x216	1	Connecting bolt



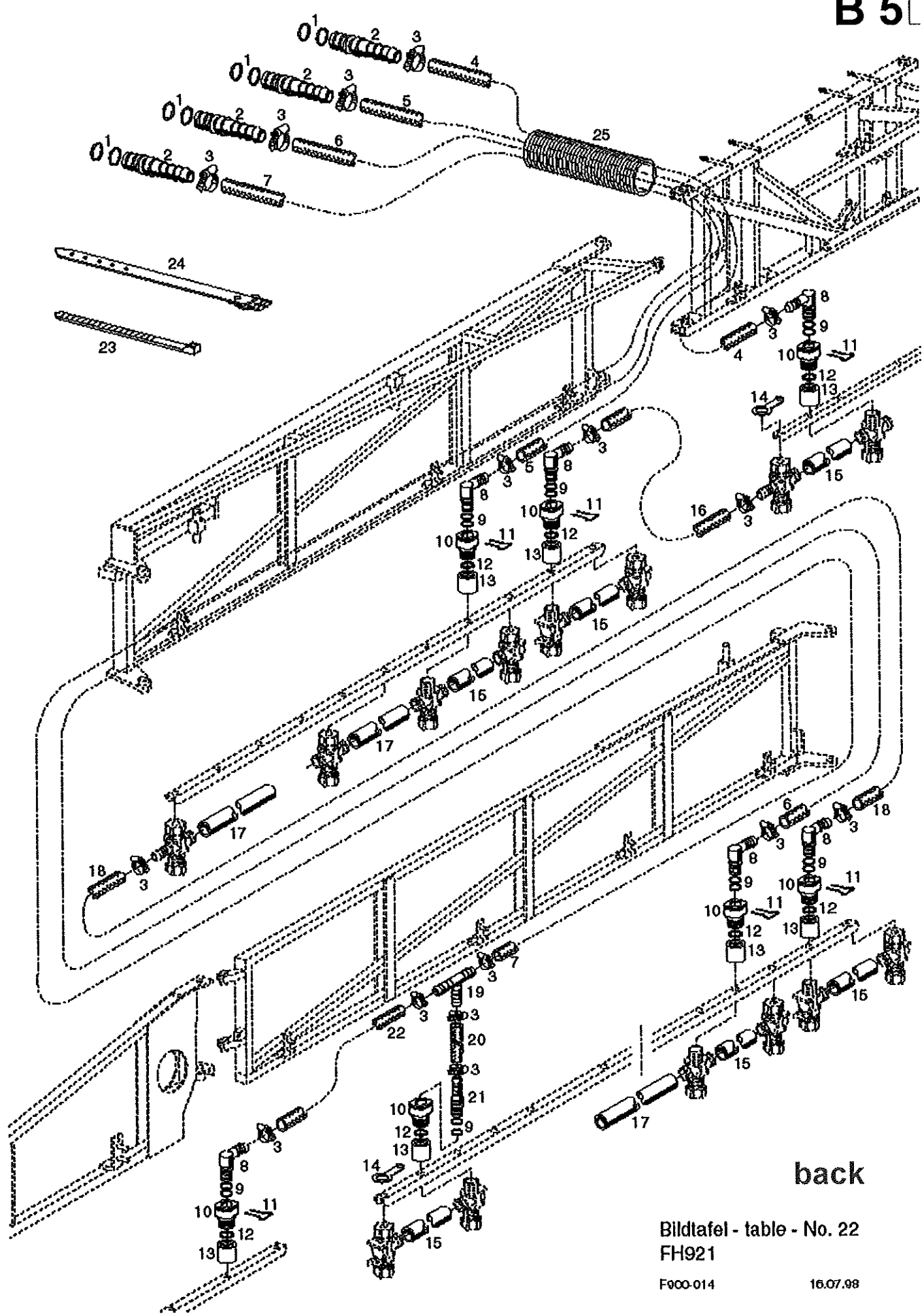
back

Bildtafel - table - No. 20
FH918

F900-020

16.07.98

Bild-Nr. Ill.No.	Bestell-Nr. Part No.	Benennung	Abm./Bemerk. Dimen./Remarks	Stück Pieces	Denomination
					FH918
1	014 752 000 997 96 09	Runddichtring	Ø15x2	10	O-Ring
2	024 276	Zsb. Stecker (mit Teil 1)	Ø20x66	5	Pin ass. (with part 1)
3	010 909 000 970 14 67	Schlauchklemme	16-27	26	Hose clip
4	016 957-2500	Druckschlauch	Ø16x4,5x2500	1	Pressure hose
5	016 957-4000	Druckschlauch	Ø16x4,5x4000	2	Pressure hose
6	016 957-9000	Druckschlauch	Ø16x4,5x9000	2	Pressure hose
8	025 052	Schlauchtülle 90°	f. Schl. Ø16	9	Hose socket
9	014 752 000 997 96 09	Runddichtring	Ø15x2	22	O-Ring
10	018 634 000 587 29 32	Buchse	32x38, R3/4"	11	Bush
11	014 408 000 994 22 70	Federstecker	Ø3x34x49	11	Spring plug
12	010 396 DIN7603A18x24VF	Dichtring		11	Sealring
13	133 657	Nippel	R3/4", Ø36x30	11	Nipple
14	135 726	Anschlag	Plat. 1,5x40x90	14	Stopper
15	132 378	Spritzrohr	Ø26x3x222	18	Spraying tube
16	016 957-850	Druckschlauch	Ø16x4,5x850	2	Pressure hose
17	116 666	Spritzrohr	Ø26x3x472	18	Spraying tube
18	016 957-1050	Druckschlauch	Ø16x4,5x1050	2	Pressure hose
19	022 618 000 977 03 41	T-Stück	f. Ø16	2	T-Piece
20	016 957-80	Druckschlauch	Ø16x4,5x80	2	Pressure hose
21	024 276	Zsb. Stecker (mit Teil 9)	Ø20x66	2	Pin ass. (with part 9)
22	016 957-1200	Druckschlauch	Ø16x4,5x1200	2	Pressure hose
23	027 250	Kabelband	365x7,8	n. B.	Cable strap
24	015 380 000 993 35 91	Riemen mit Schnalle	380x15	n. B.	Strap
25	018 012-1200	Überschlauch	NW75x1200 lg.	2	Hose
26	132 677	Rückstrahlerhalter	Plat. 2x80x132	2	Rear reflector holder
27	020 957 000 996 80 20	Rückstrahler	gelb, Ø80	2	Rear reflector



back

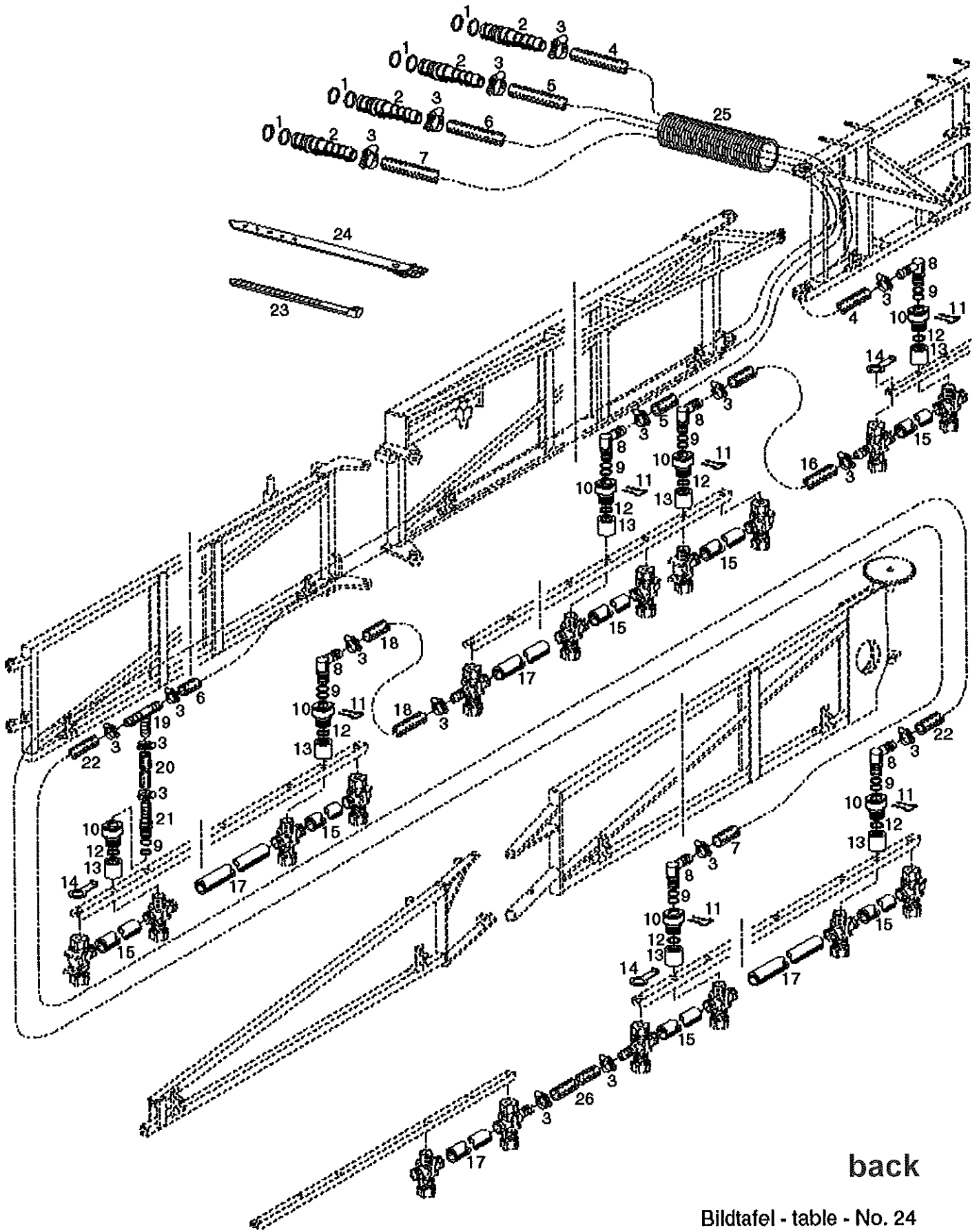
Bildtafel - table - No. 22
FH921

BILDTAFEL NR. 22
FELDSPRITZLEITUNG BAUREIHE F900
SCHLAUCHLEITUNGEN FH921

TABLE NO. 22
FIELD SPRAY BOOM LINE F900
HOSE LINE FH921

B 6

Bild-Nr. Ill.No.	Bestell-Nr. Part No.	Benennung	Abm./Bemerk. Dimen./Remarks	Stück Pieces	Denomination
					FH921
1	014 752 000 997 96 09	Runddichtring	Ø15x2	14	O-Ring
2	024 276	Zsb. Stecker (mit Teil 1)	Ø20x66	7	Pin ass. (with part 1)
3	010 909 000 970 14 67	Schlauchklemme	16-27	30	Hose clip
4	016 957-2500	Druckschlauch	Ø16x4,5x2500	1	Pressure hose
5	016 957-4000	Druckschlauch	Ø16x4,5x4000	2	Pressure hose
6	016 957-8000	Druckschlauch	Ø16x4,5x8000	2	Pressure hose
7	016 957-10500	Druckschlauch	Ø16x4,5x10500	2	Pressure hose
8	025 052	Schlauchtülle 90°	f. Schl. Ø16	11	Hose socket
9	014 752 000 997 96 09	Runddichtring	Ø15x2	26	O-Ring
10	018 634 000 587 29 32	Buchse	32x38, R3/4"	13	Bush
11	014 408 000 994 22 70	Federstecker	Ø3x34x49	13	Spring plug
12	010 396 DIN7603A18x24VF	Dichtring		13	Sealring
13	133 657	Nippel	R3/4", Ø36x30	13	Nipple
14	135 726	Anschlag	Plat. 1,5x40x90	14	Stopper
15	132 378	Spritzrohr	Ø26x3x222	20	Spraying tube
16	016 957-850	Druckschlauch	Ø16x4,5x850	2	Pressure hose
17	116 666	Spritzrohr	Ø26x3x472	22	Spraying tube
18	016 957-1050	Druckschlauch	Ø16x4,5x1050	2	Pressure hose
19	022 618 000 977 03 41	T-Stück	f. Ø16	2	T-Piece
20	016 957-80	Druckschlauch	Ø16x4,5x80	2	Pressure hose
21	024 276	Zsb. Stecker (mit Teil 9)	Ø20x66	2	Pin ass. (with part 9)
22	016 957-1200	Druckschlauch	Ø16x4,5x1200	2	Pressure hose
23	027 250	Kabelband	365x7,8	n. B.	Cable strap
24	015 380 000 993 35 91	Riemen mit Schnalle	380x15	n. B.	Strap
25	018 012-1200	Überschlauch	NW75x1200 lg.	2	Hose



back

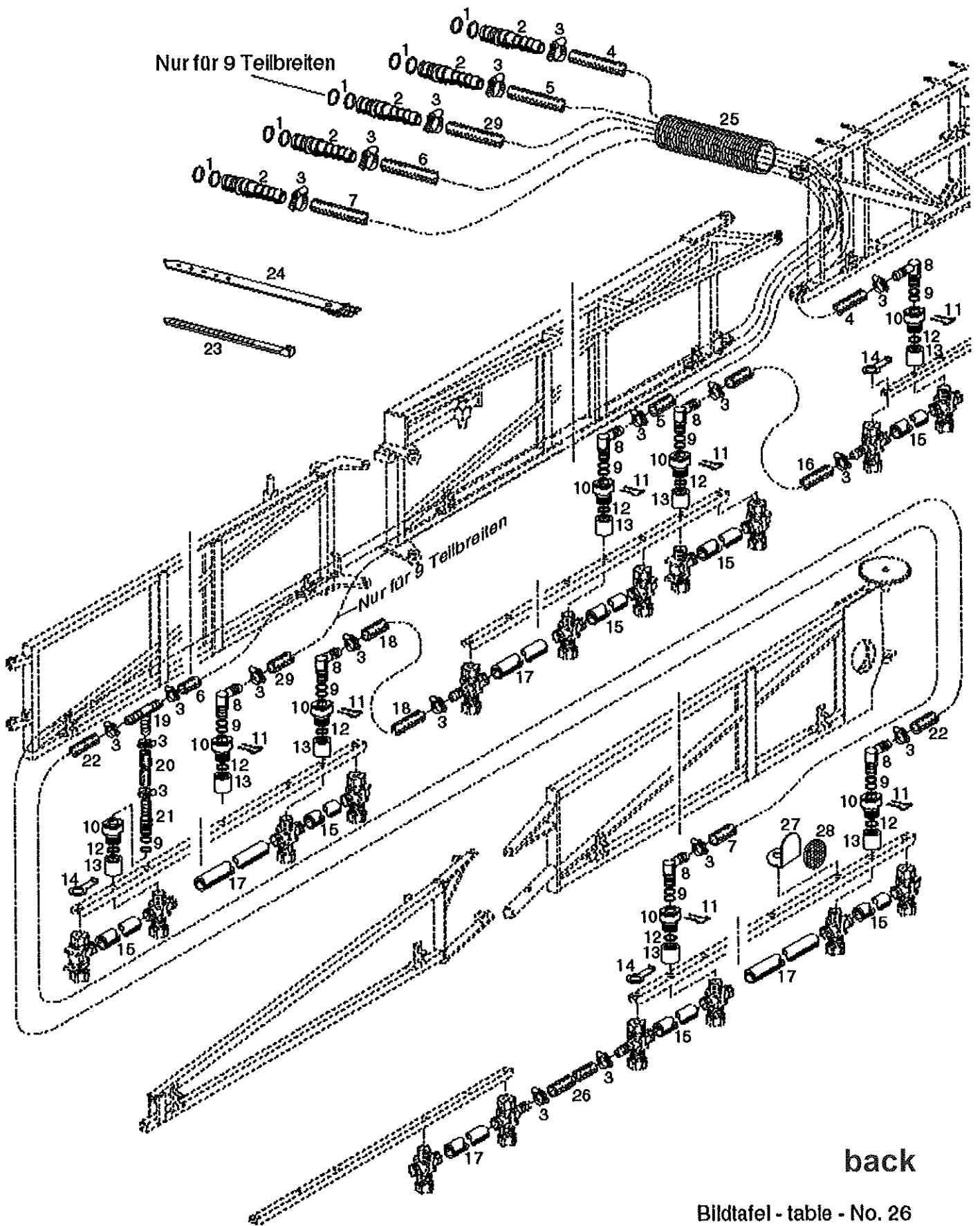
Bildtafel - table - No. 24
FH924

BILDTAFEL NR. 24
 FELDSPRITZLEITUNG BAUREIHE F900
 SCHLAUCHLEITUNGEN FH924

TABLE NO. 24
 FIELD SPRAY BOOM LINE F900
 HOSE LINE FH924

C 6

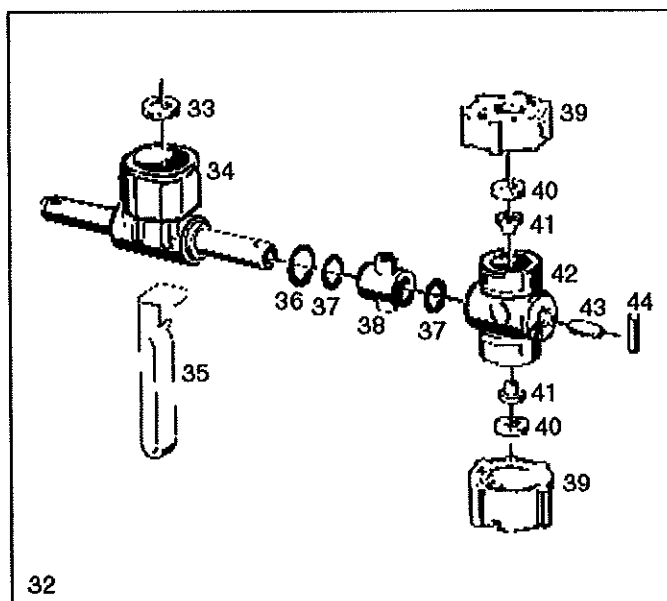
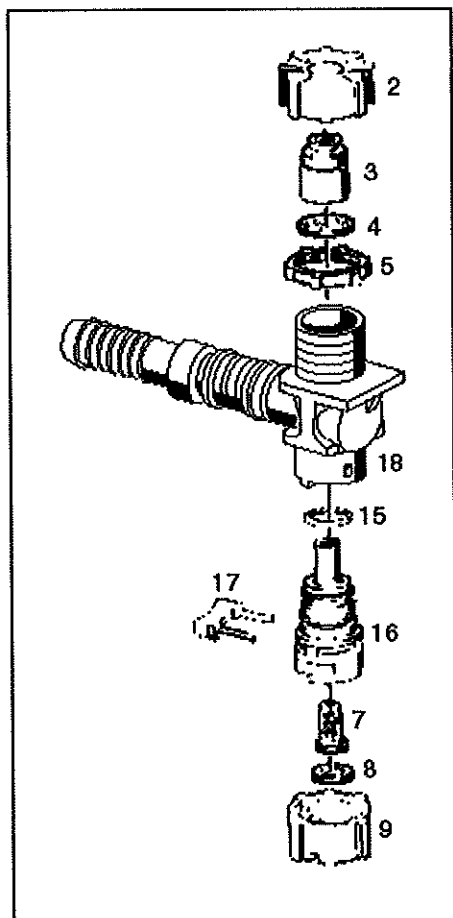
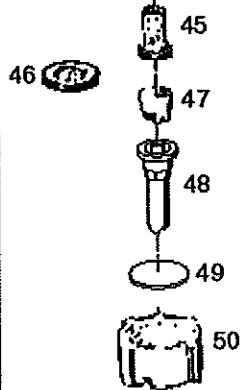
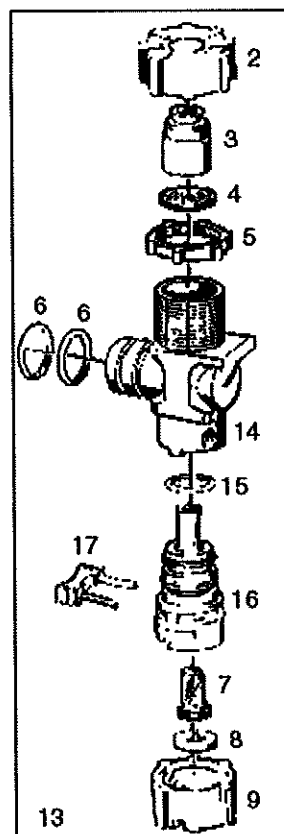
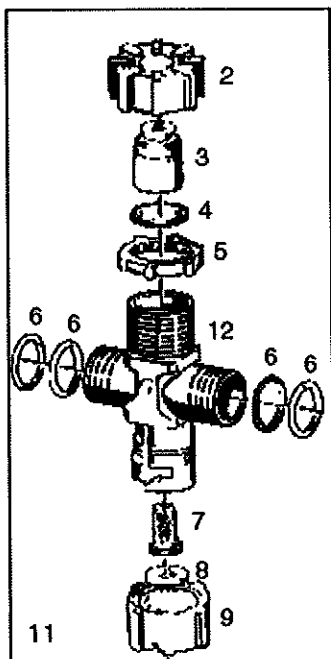
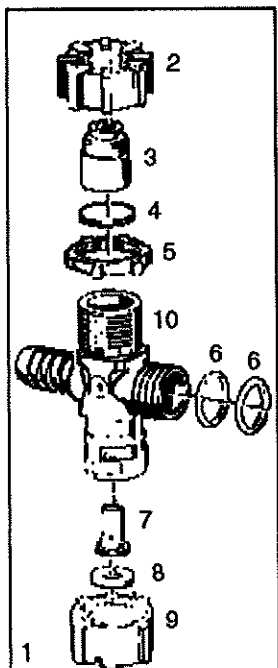
Bild-Nr. Ill.No.	Bestell-Nr. Part No.	Benennung	Abm./Bemerk. Dimen./Remarks	Stück Pieces	Denomination
					FH92400-0 FH92400-1
1	014 752 000 997 96 09	Runddichtring	Ø15x2	14 14	O-Ring
2	024 276	Zsb. Stecker (mit Teil 1)	Ø20x66	7 7	Pin ass. (with part 1)
3	010 909 000 970 14 67	Schlauchklemme	16-27	34 34	Hose clip
4	016 957-2500	Druckschlauch	Ø16x4,5x2500	1 1	Pressure hose
5	016 957-4000	Druckschlauch	Ø16x4,5x4000	2 2	Pressure hose
6	016 957-10500	Druckschlauch	Ø16x4,5x10500	2 2	Pressure hose
7	016 957-13200	Druckschlauch	Ø16x4,5x13200	2 -	Pressure hose
	016 957-12700	Druckschlauch	Ø16x4,5x12700	- 2	Pressure hose
8	025 052	Schlauchtülle 90°	f. Schl. Ø16	11 11	Hose socket
9	014 752 000 997 96 09	Runddichtring	Ø15x2	26 26	O-Ring
10	018 634 000 587 29 32	Buchse	32x38, R3/4"	13 13	Bush
11	014 408 000 994 22 70	Federstecker	Ø3x34x49	13 13	Spring plug
12	010 396 DIN7603A18x24VF	Dichtring		13 13	Sealring
13	133 657	Nippel	R3/4", Ø36x30	13 13	Nipple
14	135 726	Anschlag	Plat. 1,5x40x90	18 18	Stopper
15	132 378	Spritzrohr	Ø26x3x222	24 24	Spraying tube
16	016 957-850	Druckschlauch	Ø16x4,5x850	2 2	Pressure hose
17	116 666	Spritzrohr	Ø26x3x472	22 22	Spraying tube
18	016 957-1050	Druckschlauch	Ø16x4,5x1050	2 2	Pressure hose
19	022 618 000 977 03 41	T-Stück	f. Ø16	2 2	T-Piece
20	016 957-80	Druckschlauch	Ø16x4,5x80	2 2	Pressure hose
21	024 276	Zsb. Stecker (mit Teil 9)	Ø20x66	2 2	Pin ass. (with part 9)
22	016 957-1200	Druckschlauch	Ø16x4,5x1200	2 2	Pressure hose
23	027 250	Kabelband	365x7,8	n. B.	Cable strap
24	015 380 000 993 35 91	Riemen mit Schnalle	380x15	n. B.	Strap
25	018 012-1200	Überschlauch	NW75x1200 lg.	2 2	Hose
26	016 957-600	Druckschlauch	Ø16x4,5x600	2 2	Pressure hose



back

Bildtafel - table - No. 26
FH927

Bild-Nr. Ill.No.	Bestell-Nr. Part No.	Benennung	Abm./Bemerk. Dimen./Remarks	Stück Pieces	Denomination
				7 Teilbreiten	9 Teilbreiten
1	014 752 000 997 96 09	Runddichtring	Ø15x2	14	18 O-Ring
2	024 276	Zsb. Stecker (mit Teil 1)	Ø20x66	7	9 Pin ass. (with part 1)
3	010 909 000 970 14 67	Schlauchklemme	16-27	34	38 Hose clip
4	016 957-2500	Druckschlauch	Ø16x4,5x2500	1	1 Pressure hose
5	016 957-4000	Druckschlauch	Ø16x4,5x4000	2	2 Pressure hose
6	016 957-10500	Druckschlauch	Ø16x4,5x10500	2	2 Pressure hose
7	016 957-14000	Druckschlauch	Ø16x4,5x14000	2	2 Pressure hose
8	025 052	Schlauchtülle 90°	f. Schl. Ø16	11	13 Hose socket
9	014 752 000 997 96 09	Runddichtring	Ø15x2	26	30 O-Ring
10	018 634 000 587 29 32	Buchse	32x38, R3/4"	13	15 Bush
11	014 408 000 994 22 70	Federstecker	Ø3x34x49	13	15 Spring plug
12	010 396 DIN7603A18x24VF	Dichtring		13	15 Sealing
13	133 657	Nippel	R3/4", Ø36x30	13	15 Nipple
14	135 726	Anschlag	Plat. 1,5x40x90	18	18 Stopper
15	132 378	Spritzrohr	Ø26x3x222	24	26 Spraying tube
16	016 957-850	Druckschlauch	Ø16x4,5x850	2	2 Pressure hose
17	116 666	Spritzrohr	Ø26x3x472	30	28 Spraying tube
18	016 957-1050	Druckschlauch	Ø16x4,5x1050	2	2 Pressure hose
19	022 618 000 977 03 41	T-Stück	f. Ø16	2	2 T-Piece
20	016 957-80	Druckschlauch	Ø16x4,5x80	2	2 Pressure hose
21	024 276	Zsb. Stecker (mit Teil 9)	Ø20x66	2	2 Pin ass. (with part 9)
22	016 957-1200	Druckschlauch	Ø16x4,5x1200	2	2 Pressure hose
23	027 250	Kabelband	365x7,8	n. B.	Cable strap
24	015 380 000 993 35 91	Riemen mit Schnalle	380x15	n. B.	Strap
25	018 012-1200	Überschlauch	NW75x1200 lg.	2	2 Hose
26	016 957-600	Druckschlauch	Ø16x4,5x600	2	2 Pressure hose
27	132 677	Rückstrahlerhalter	Plat. 2x80x132	2	2 Rear reflector holder
28	020 957 000 996 80 20	Rückstrahler	gelb, Ø80	2	2 Rear reflector
29	016 957-7500	Druckschlauch	Ø16x4,5x7500	2	2 Pressure hose



back

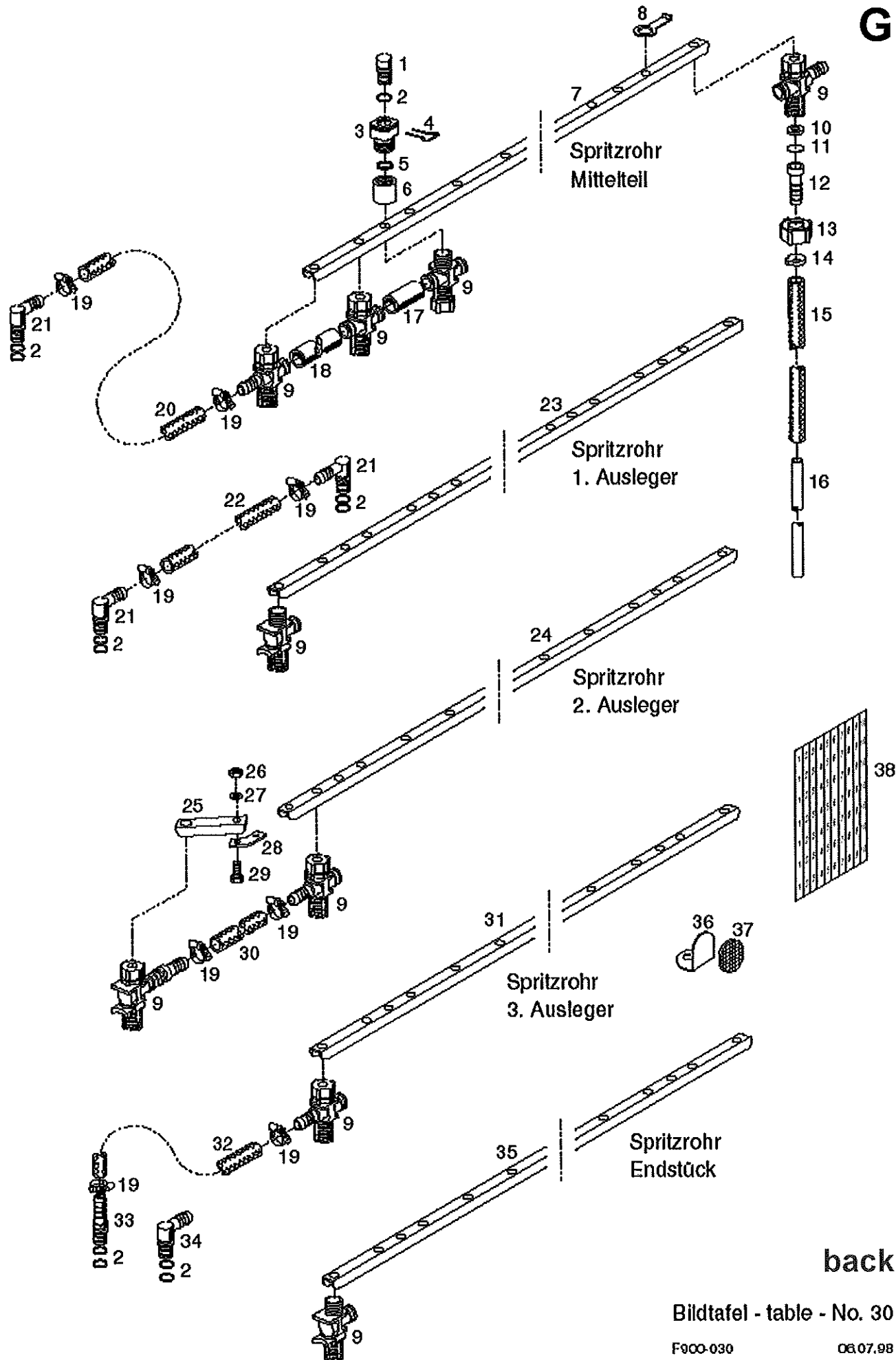
Bildtafel - table - No. 28

F900-028.al

25.04.01

Bild-Nr. Ill.No.	Bestell-Nr. Part No.	Benennung	Abm./Bemerk. Dimen./Remarks	Stück Pieces				Denomination	
					FH918 ↓	FH921 ↓	FH924 ↓	FH927 ↓	
1	026 910	<u>ZSB. DÜSENKÖRPER- TÜLLENANSCHLUSS</u> (best. aus Teilen 2-10)		4	4	8	8	<u>NOZZLE-BODY-ASS. SOCKET CONNec- TION</u> (cons. of parts 2-10)	
2	022 995	Überwurfmutter	R3/4"	36	42	48	54	Wing nut	
3	116 888	Zsb. Membranhalter		36	42	48	54	Diaphragm fixture ass	
4	025 419	Membrane, Viton	Ø20,9x0,8	36	42	48	54	Diaphragm	
5	022 994	Mutter	R3/4"	36	42	48	54	Nut	
6	014 711	000 997 33 09	Ringdichtung	Ø18x Ø2	144	168	184	208	Ring seal
7	116 742		Filter	25 Masch./Zoll	36	42	48	54	Strainer
8	011 444	000 997 01 01	Flachdichtung	Ø19x Ø11x3	47	53	59	65	Gasket
9	127 560	Düsenmutter rot (für Flachstrahldüse)		47	53	59	65	Nozzle nut red (for flat jet nozzles)	
10	116 677	Düsenkörper- Tüllenanschluß		4	4	8	8	Nozzle body Socket connection	
11	026 911	<u>ZSB. DÜSENKÖRPER- STECKANSCHLUSS</u> (best. aus Teilen 2-9 und 12)		14	18	20	26	<u>NOZZLE-BODY-ASS. CONNECTOR</u> (cons. of parts 2-9 and 12)	
12	116 679	Düsenkörper-Steckanschluß		25	29	31	37	Nozzle body	
13	026 912	<u>ZSB. DÜSENKÖRPER- ENDSTÜCK</u> (best. aus Teilen 2-9 und 14-17)		14	16	20	20	<u>NOZZLE-BODY-ASS. END PART</u> (cons. of parts 2-9 and 14-17)	
14	121 698	Entwässerungsendstück- Oberteil geschlossen		18	22	22	22	Draining water upper section, closed	
15	014 752	000 997 96 09	Ringdichtung	Ø15x2	18	22	22	22	Ring seal
16	121 699		Düsenkörper-Unterteil		18	22	22	22	Nozzle body
17	121 696		Sicherungsstecker 19	26x6x34	18	22	22	22	Pin
18	135 261	Düsenkörper Oben	Nur für Schlepp- schlauch	2	2	2	-	Nozzle body	
ZUBEHÖR									
32	D 40-1	<u>VIERFACH-DÜSE</u> (best. aus Teilen 33-44)	Zubehör				n.B.	<u>SQUAR NOZZLE</u> (cons. of parts 33-44)	
33	011 444	000 997 01 01	Dichtring	Ø19x Ø11x3			1	Sealing ring	
34	116 900		Verteilerstück				1	Distributor	
35	121 006		Sicherungsklammer	6,5x0,7x45,5			1	Clamp	
36	014 701	000 997 23 09	Ringdichtung	Ø14x2			2	Sealing ring	
37	014 751	000 997 95 09	Ringdichtung	Ø10x2,5			4	Sealing ring	
38	023 072		Dichtungskörper	Ø24x17			2	Seal body	
39	127 560		Düsenmutter	rot			1	Nozzle nut, red	
	127 561		Düsenmutter	gelb			1	Nozzle nut, yellow	
	127 562		Düsenmutter	blau			1	Nozzle nut, blue	
	127 563		Düsenmutter	grün			1	Nozzle nut, green	
40	011 444	000 997 01 01	Dichtring	Ø19x Ø11x3			4	Sealing ring	
41	136 602		Klemmkörper (Ø14,9x Ø4,5x8)	Ersetzt 116 904 ca. ab Mitte 1997			4	Clamping body	
42	116 902		Düsenaufnahme				2	Nozzle body	
43	023 073		Stopfen	Ø4,8x10			2	Plug	
44	015 943	000 991 01 16	Knebelkerbstift	Ø4x20			2	Slotted pin	

Bild-Nr. Ill.No.	Bestell-Nr. Part No.	Benennung	Abm./Bemerk. Dimen./Remarks	Stück Pieces	Denomination
		<u>Düseneinzelteile für Feldspritzleitungen mit Membranventilen</u>	<u>Nozzle components for field spray booms with diaphragm valves</u>		
		Filter	Strainer		
45	116 742	Filter	25 Masch./Zoll ohne Ventil		Strainer 25 m./inch (without valve)
	023 531	Filter	50 Masch./Zoll ohne Ventil		Strainer 50 m./inch (without valve)
46	023 215	Feinfilter	100 Masch./Zoll		Strainer 100 m./inch
		Flachstrahldüse mit V2A-Mundstück 110° Teejet XR	Flat jet nozzle with stainless steel orifice 110° Teejet XR		
47	025 954	Flachstrahldüse 110°	XR 11005 VS braun	Serie	Flat jet nozzle brown
		Blindscheiben für Düsenkörper	Blind discs for nozzle body		
49	020 234	Blindscheibe	Ø15x2		Blind disc
		Bajonett-Düsenmuttern	Bajonet nozzle nuts		
50	127 560	Düsenmutter rot	für Flachstrahldüse		Nozzle nut red for flat jet nozzle
	127 561	Düsenmutter gelb	für Flachstrahldüse		Nozzle nut yellow for flat jet nozzle
	127 562	Düsenmutter blau	für Flachstrahldüse		Nozzle nut blue for flat jet nozzle
	127 563	Düsenmutter grün	für Flachstrahldüse		Nozzle nut green for flat jet nozzle
	123 994	Düsenmutter weiß	für XR-Düse		Nozzle nut white for XR nozzle
	116 669	Düsenmutter schwarz	für Dreilochdüse		Nozzle nut black for three-hole nozzle
	116 670	Düsenmutter grau	für Rundstrahldüse		Nozzle nut grey for round jet nozzle
	118 160	Düsenmutter braun	für Doppelflachstrahl.		Nozzle nut brown for double flat jet nozzle



back

Bildtafel - table - No. 30

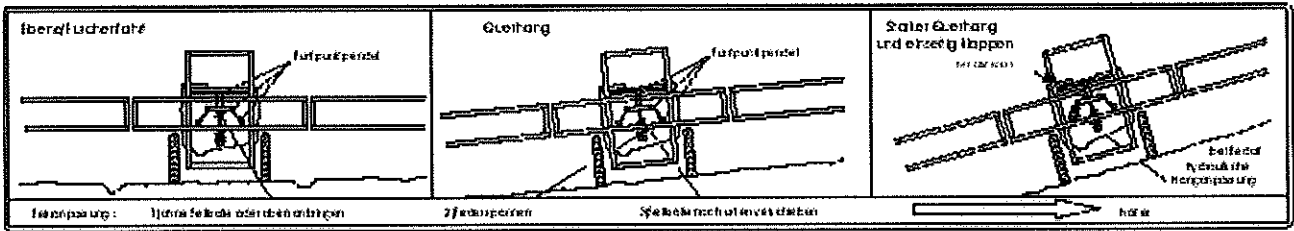
Bild-Nr. III.No.	Bestell-Nr. Part No.	Benennung	Abm./Bemerk. Dimen./Remarks	Stück Pieces	Denomination
					FH918 ↓ FH921 ↓ FH924 ↓ FH927
	<u>FH07204-0</u>	<u>BAUSATZ SCHLEPP-SCHLAUCH KOMPL.</u>	für FH91800-0	1	- - - - <u>FERTILIZEN HOSE COMPL. KIT</u>
	<u>FH07205-0</u>	<u>BAUSATZ SCHLEPP-SCHLAUCH KOMPL.</u>	für FH92100-0	- 1	- - - - <u>FERTILIZEN HOSE COMPL. KIT</u>
	<u>FH07206-0</u>	<u>BAUSATZ SCHLEPP-SCHLAUCH KOMPL.</u>	für FH92400-0	- - 1	- - - - <u>FERTILIZEN HOSE COMPL. KIT</u>
	<u>FH07206-1</u>	<u>BAUSATZ SCHLEPP-SCHLAUCH KOMPL.</u>	für FH92400-1	- - 1	- - - - <u>FERTILIZEN HOSE COMPL. KIT</u>
	<u>FH07218-0</u>	<u>BAUSATZ SCHLEPP-SCHLAUCH KOMPL.</u>	für FH92700-0	- - - 1	- - - - <u>FERTILIZEN HOSE COMPL. KIT</u>
1	024 940	Stecker	Ø19,8x35	13 15 17 17	Pin ass.
2	014 752 000 997 96 09	Runddichtring	Ø15x2	25 27 33 37	O-Ring
3	018 634 000 587 29 32	Buchse	32x38, R3/4"	13 15 17 17	Bush
4	014 408 000 994 22 70	Federstecker	Ø3x34x49	13 15 17 17	Spring plug
5	010 396 DIN7603A18x24VF	Dichtring		13 15 17 17	Sealring
6	133 657	Nippel	R3/4", Ø36x30	13 15 17 17	Nipple
7	135 824	Spritzrohrträger	10 Bohr. 1800 lg.	1 1 1 1	Spraying tube support
8	136 049	Anschlag	Plat. 1,5x40x75	14 14 18 18	Stopper
9		Düsenkörper und Einzelteile siehe Tafel 28			Nozzle body (see table 28)
10	011 444	Flachdichtring	Ø11x19x3	72 84 96 108	Sealing ring
11	023 927	Dosierplättchen	Ø16xØ0,8x0,4	72 84 96 108	Nozzle
12	027 971	Tülle (mit Querbohrung)	Ø13x45	72 84 96 108	Hose socket
13	116 670	Düsenmutter grau		72 84 96 108	Nozzle nut grey
14	027 065	Ein-Ohrklemme	17,5x6	144 168 192 216	Hose clip
15	023 861	Schlauch	R1/2"x2x750	72 72 96 108	Hose
16	023 929	Einschieberohr	12x2x700	72 72 96 108	Tube
17	133 906	Mitteneinspeisungsrohr	Ø26x3x98	22 24 32 32	Tube
18	132 378	Spritzrohr	Ø26x3x222	50 60 64 78	Spraying tube
19	010 909 000 970 14 67	Schlauchklemme	16-27	12 12 16 12	Hose clip
20	016 957-850	Druckschlauch	Ø16x4,5x850	2 2 2 2	Pressure hose
21	025 052	Schlauchtülle 90°	f. Schl. Ø16	6 6 6 8	Hose socket
22	016 957-1200	Druckschlauch	Ø16x4,5x1200	2 2 2 2	Pressure hose
23	135 826	Spritzrohrträger	16 Bohr. 2790 lg.	2 2 2 2	Spraying tube support
24	136 134	Spritzrohrträger	11 Bohr. 2174 lg.	2 - - -	Spraying tube support
	135 827	Spritzrohrträger	19 Bohr. 3674 lg.	- 2 2 -	Spraying tube support
	136 058	Spritzrohrträger	22 Bohr. 4300 lg.	- - - 2	Spraying tube support
25	135 950	Spritzrohranschluß	30x30x153 lg.	2 2 2 -	Spraying tube support
26	011 268 DIN934M8 NIRO	Sechskantmutter		4 4 4 -	Hexagon nut
27	010 889 DIN125-8,4 NIRO	Scheibe		4 4 4 -	Shim
28	135 949	Verbindungsleiste		2 2 2 -	Connecting strip
29	028 102 DIN933M8x20 NIRO	Sechskantschraube		4 4 4 -	Hexagon screw
30	016 957-210	Druckschlauch	Ø16x4,5x210	2 2 2 -	Pressure hose
31	135 825	Spritzrohrträger (12 Bohr. 2300 lg.)	für FH92400-0	- - 2 -	Spraying tube support
	135 824	Spritzrohrträger (10 Bohr. 1800 lg.)	für FH92400-1	- - 2 -	Spraying tube support
	135 826	Spritzrohrträger	16 Bohr. 2790 lg.	- - - 2	Spraying tube support

BILDTAFEL NR. 30
FELDSPRITZLEITUNG BAUREIHE F900
BAUSATZ SCHLEPPSCHLAUCH

TABLE NO. 30
FIELD SPRAY BOOM LINE F900
FERTILIZEN HOSE KIT

H 6

Bild-Nr. III.No.	Bestell-Nr. Part No.	Benennung	Abm./Bemerk. Dimen./Remarks	Stück Pieces	Denomination
					FH918 ↓ FH921 ↓ FH924 ↓ FH927 ↓
32	016 957-600	Druckschlauch	Ø16x4,5x600	- - 2	Pressure hose
	016 957-750	Druckschlauch	Ø16x4,5x750	- - -	2 Pressure hose
33	024 276	Zsb. Stecker (mit Teil 2)	Ø20x66	- - 2	Pin ass. (with part 2)
34	025 052	Schlauchtülle 90°	f. Schl. Ø16	- - -	2 Hose socket
35	135 825	Spritzrohrträger	12 Bohr. 2300 lg.	2 2 -	Spraying tube support
	135 823	Spritzrohrträger (10 Bohr. 1300 lg.)	für FH92400-0	- - 2	Spraying tube support
	135 824	Spritzrohrträger (10 Bohr. 1800 lg.)	für FH92400-1	- - 2	2 Spraying tube support
36	132 677	Rückstrahlerhalter	Plat. 2x80x132	2 - -	2 Rear reflector holder
37	020 957	Rückstrahler	gelb, Ø80	2 - -	2 Rear reflector
38	136 148	Kennzeichnungsschild	1-10; 120x150	1 1 1	1 Marking shield



1

HOLDER

2

Ausgerüstet mit Lechler Agrardüsen

3

Achtung:
Nach 20 Betriebsstunden
Schrauben nachziehen

4

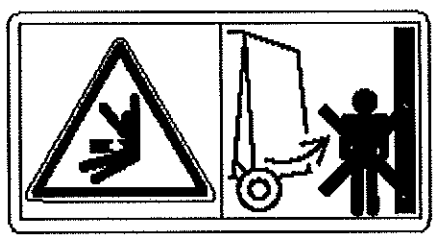
Hydraulikanlage
enthält
umweltschonende
Hydraulikflüssigkeit
synth. Ester

biologisch schnell abbaubar
Wassergefährdungsklasse 0
Fuchs PlantoHyd S

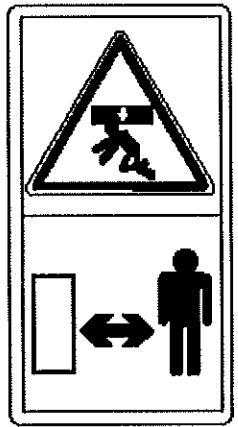
5

1	2	3	4	5	6	7	8	9	10
1	2	3	4	5	6	7	8	9	10
1	2	3	4	5	6	7	8	9	10
1	2	3	4	5	6	7	8	9	10
1	2	3	4	5	6	7	8	9	10
1	2	3	4	5	6	7	8	9	10
1	2	3	4	5	6	7	8	9	10

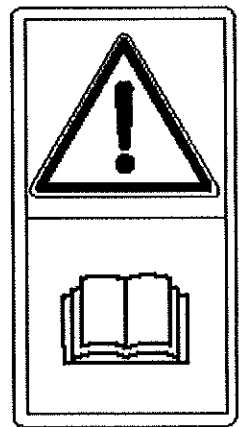
6



7



8



9

back

Bild-Nr. Ill.No.	Bestell-Nr. Part No.	Benennung	Abm./Bemerk. Dimen./Remarks	Stück Pieces	Denomination
1	130 193	Hinweisschild	Hanganpassung	1	Instruction sign
2	024 173	Namenszug HOLDER	245x55	3	Holder sign
3	026 136	Klebeschild	ausgerüstet mit ...	2	Decal
4	133 811	Hinweisschild	Nach 20 Betriebss.	1	Instruction shield
5	027 589	Hinweisschild	Umweltsch. Hydr. ...	1	Instruction sign
<hr style="border-top: 1px dashed black;"/>					
6	136 148	Kennzeichnungsschild	1-10; 120x150	1	Marking shield
7	028 183	Piktogramm	96x50	5	Pictogram
8	028 182	Piktogramm	50x96	1	Pictogram
9	028 215	Hinweisschild	50x96	1	Instruction sign