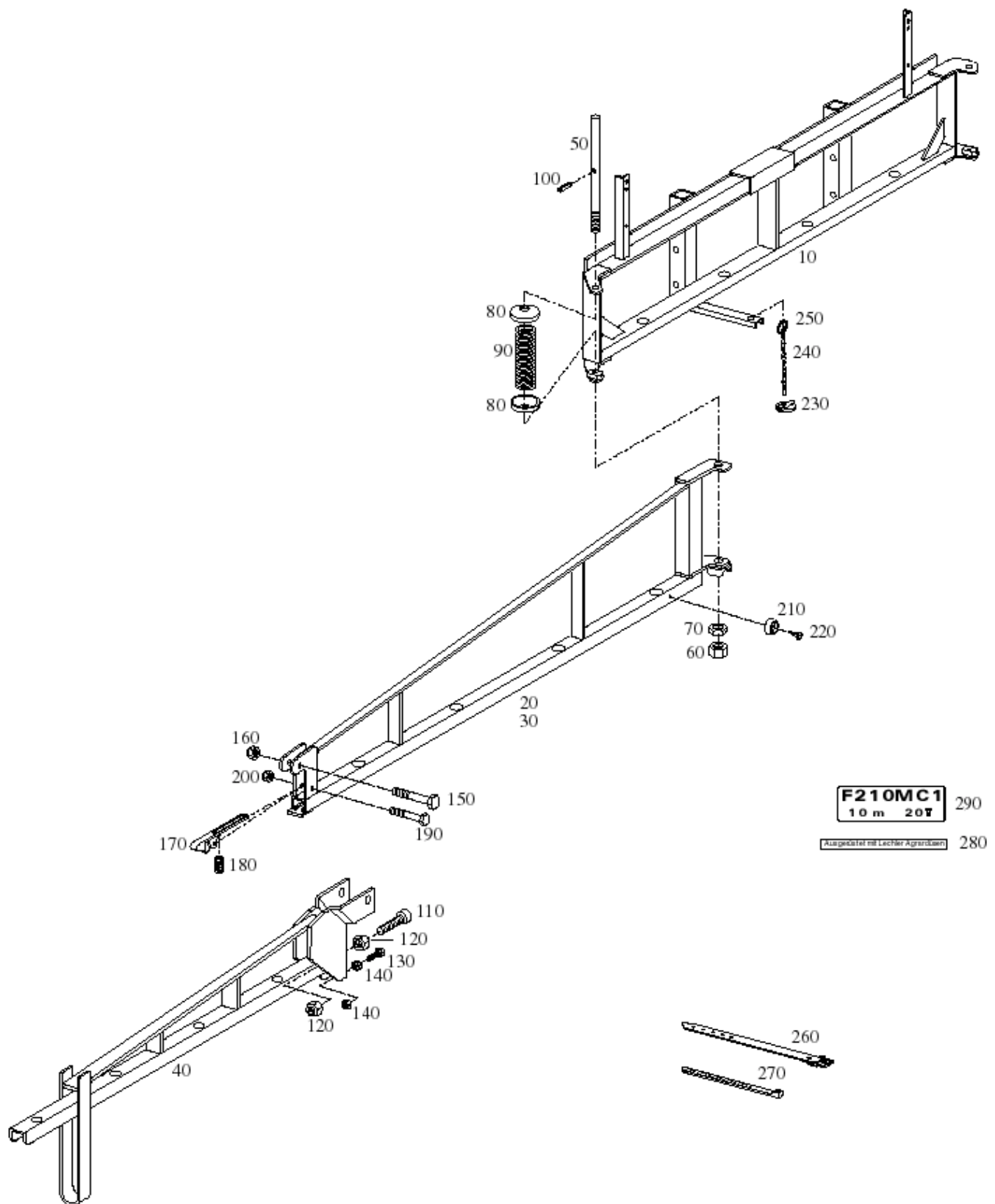


## Typ F210MC1

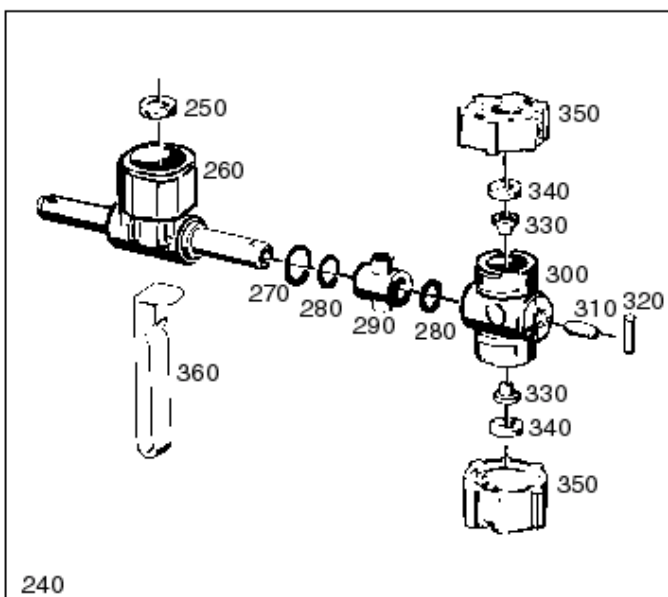
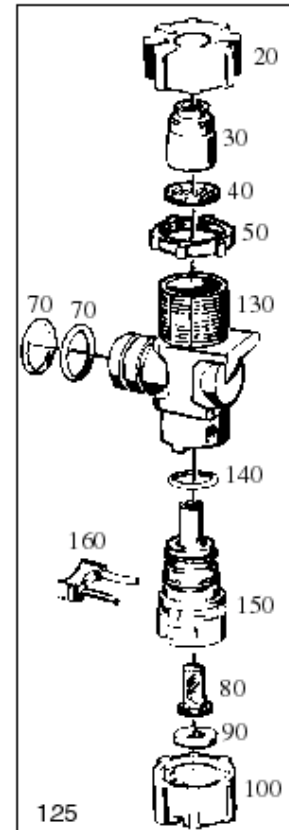
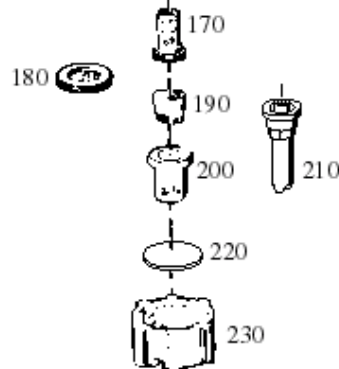
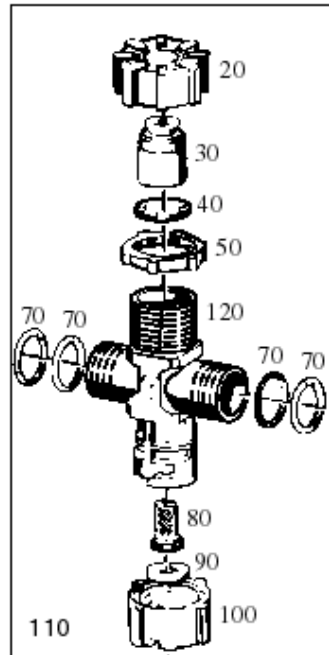
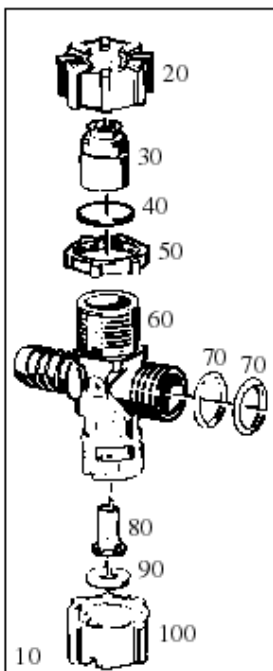
### Benennung

Tafel	2	Mittelteil, Schwenkarm, Endstück
Tafel	4	Düsenkörper
Tafel	6	Spritzrohre, Druckschlauch
Tafel	8	Seilzug – Höhenverstellung



back

Bildtafel - table - No. 2



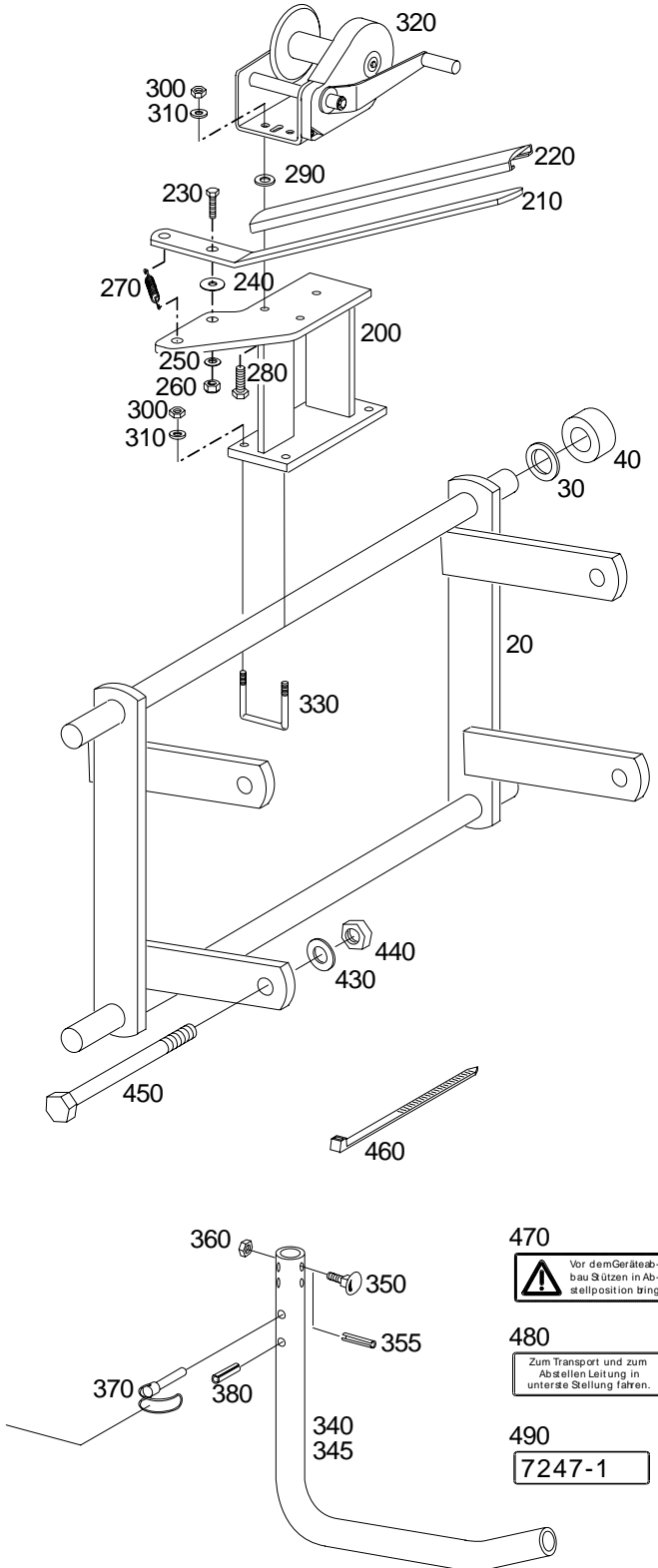
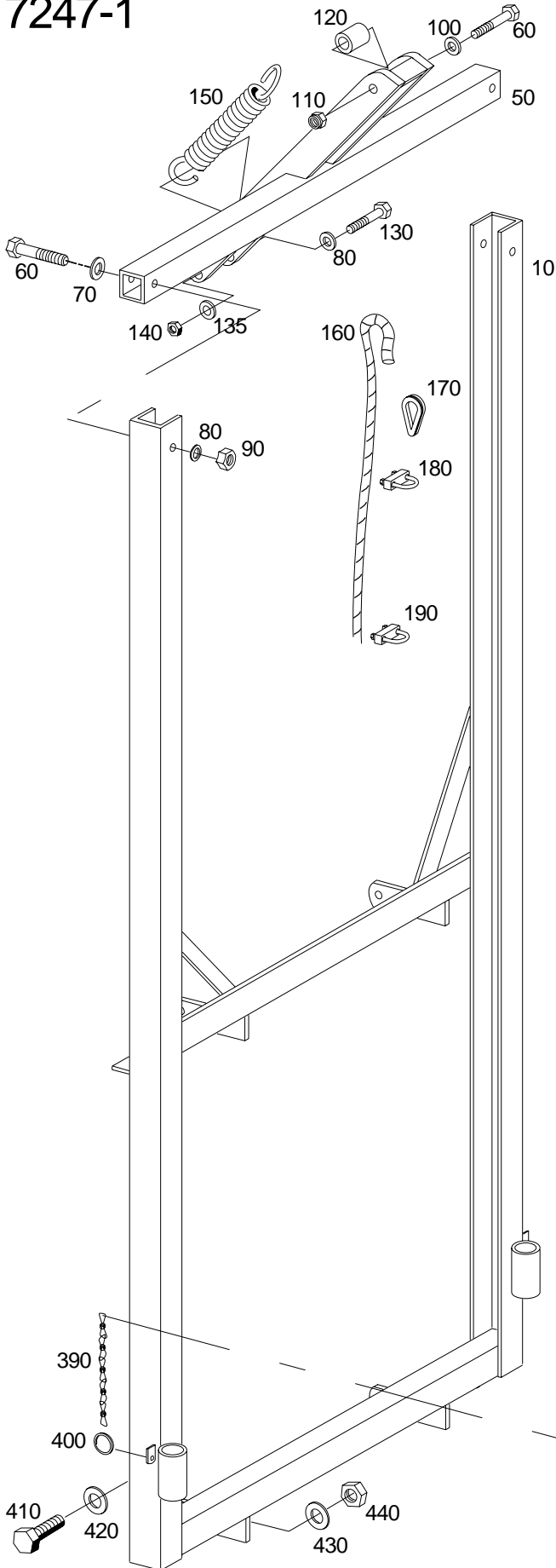
back

Bildtafel - table - No. 4

# Seilzug-Höhenverstellung (nur für F200-Reihe)

# HOLDER

## 7247-1



470  
 Vor dem Geräteab-  
 bau Stützen in Ab-  
 stellposition bringen

480  
 Zum Transport und zum  
 Abstellen Leitungs in  
 untere Stellung fahren.

490  
 7247-1

Bildtafel - table - No. 8

back

F210-008.ai

03.09.08