

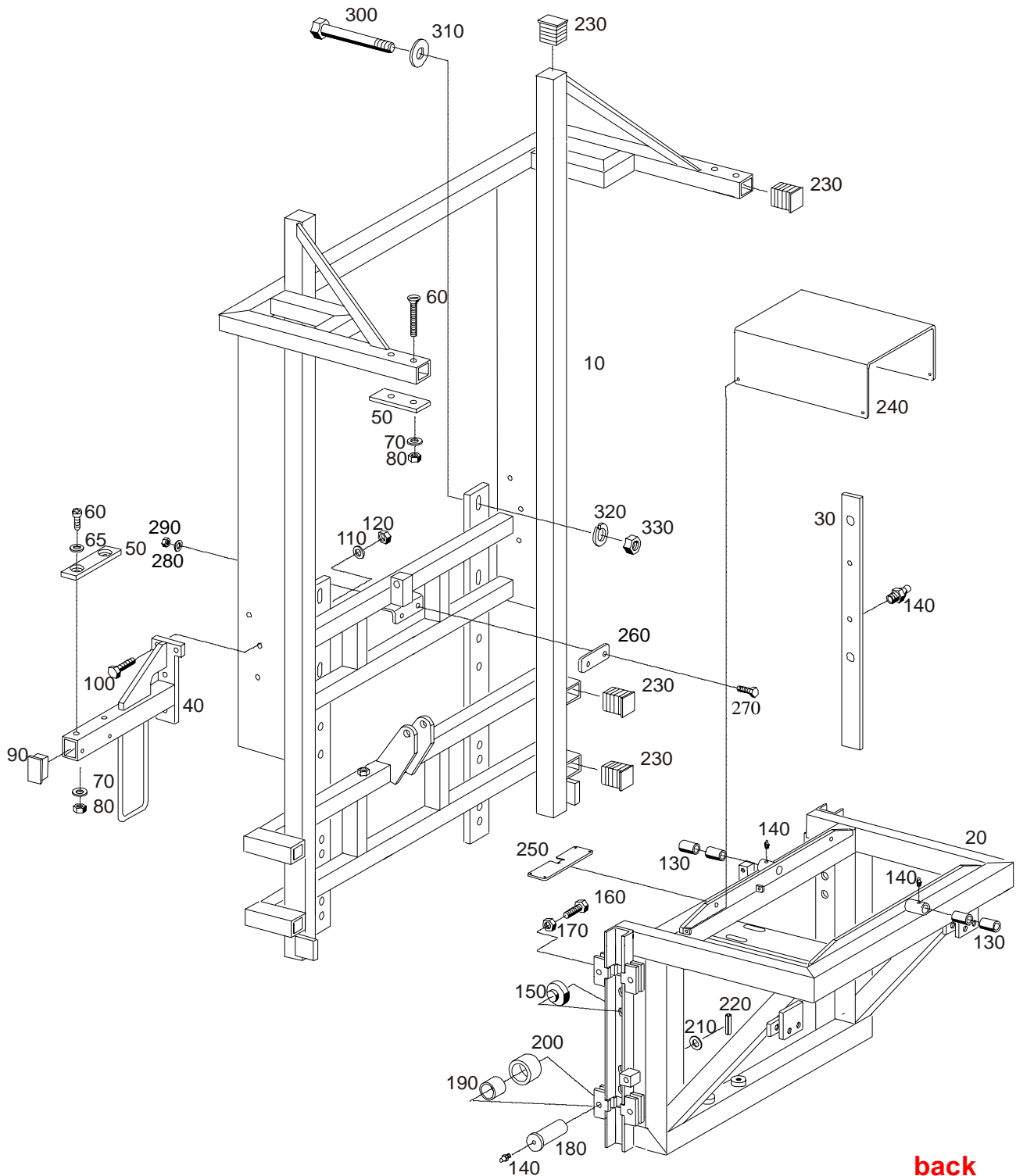
FELDSPRITZLEITUNG FIELD SPRAY BOOM

BAUREIHE / LINE FH90003-0

Tafel / Table	10	Höhenverstellrahmen	Adjustable frame
Tafel / Table	20	Mitteteil, Pendelung	Center section, oscillating
Tafel / Table	30	1. Ausleger	1 st boom
Tafel / Table	40	2. Ausleger	2 nd boom
Tafel / Table	50	3. Ausleger, Endstück	3 rd boom, end piece
Tafel / Table	60	Hydr. Höhenverstellung	Hydr. vertical adjustment
Tafel / Table	70	Hydraulik	Hydraulic
Tafel / Table	80	Beleuchtung	Lighting
Tafel / Table	90	Aufbau Schilder	Structure sign
Tafel / Table	100	Transportauflage	moving mechanism
Tafel / Table	110	Düsendetail	Nozzle detail
Tafel / Table	120	Druckzirkulation	pressure circulation
Tafel / Table	130	Schlepprohr	Tube Drop System

HOLDER

FH90003-0



back

Bildtafel - table - No. 10

FH90003-0-010.ai

10.05.07

145139

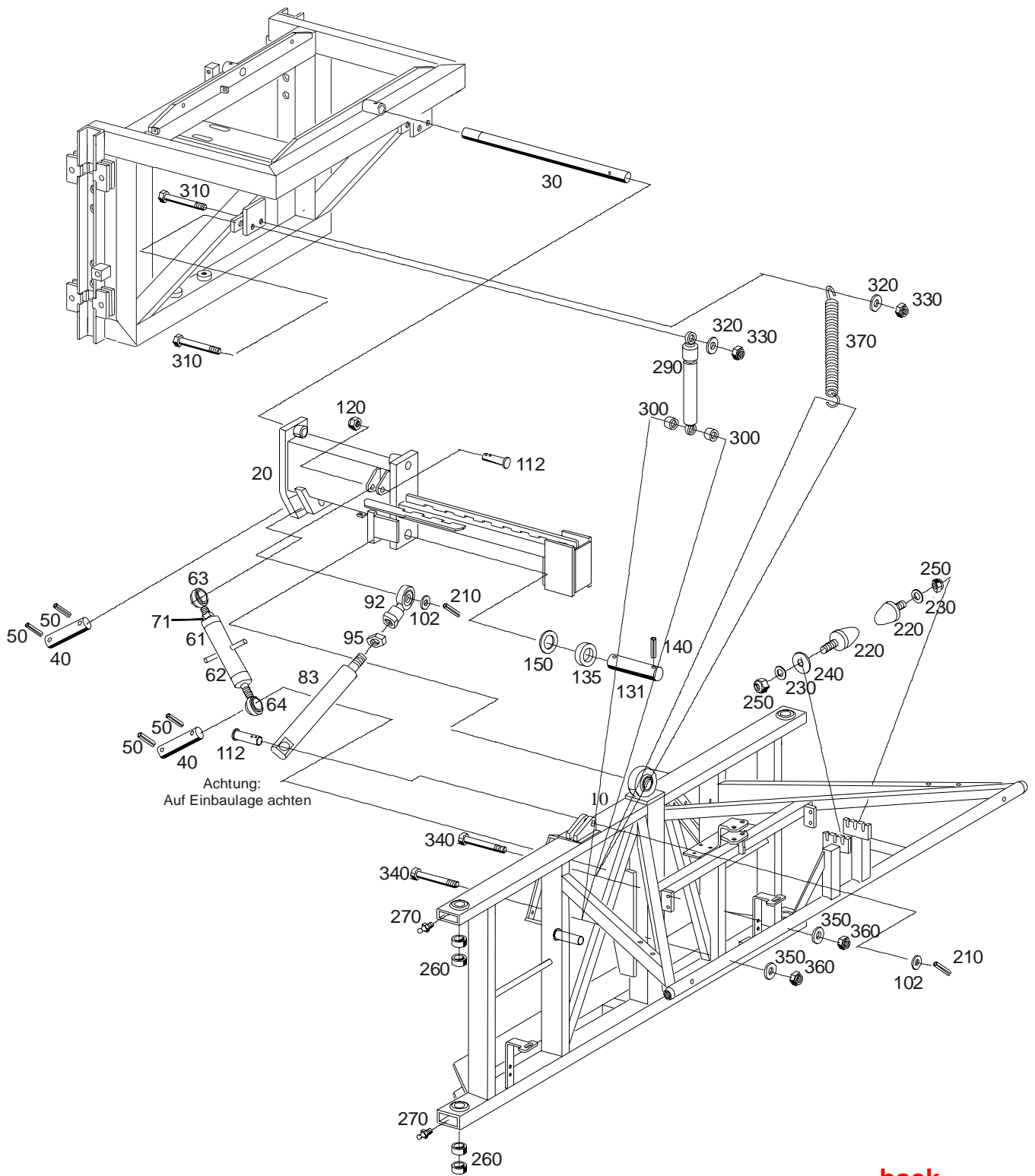
BILDTAFEL NR. 10
HÖHENVERSTELLRAHMEN

TABLE NO. 10
ADJUSTABLE FRAME

Bild-Nr. III.No.	Bestell-Nr. Part No.		Benennung	Abm./Bemerk. Dimen./Remarks	Stück Pieces	Denomination
10	144 999		<u>ZSB. HÖHENVERSTELLRAHMEN</u>		1	<u>ADJUSTABLE FRAME</u>
20	144 981		<u>ZSB. VERSTELLSTÄNDER</u>		1	<u>ADJUST-CHANGE</u>
30	145 024		Gleitplatte	40x6x780 POM	2	Side plate
40	145 064		<u>ZSB. ABLAGE</u>		2	<u>FILE ASS.</u>
50	146 442		Auflageplatte	40x12x180	4	Supporting plate
60	030 681	DIN7985M 6x80	Linsenschraube	Nirosta	8	Lenthead screw
65	010 464	DIN9021B6,4	Scheibe	Nirosta	8	Shim
70	011 742	DIN137B6	Federscheibe		8	Lock washer
80	011 577	DIN934M6	Sechskantmutter		8	Hexagon nut
90	135 478		Vierkant-Stopfen	60x40x3 schwarz	2	Square-pot
100	028 105	DIN933M12x35	Sechskantschraube	Nirosta	4	Hexagon screw
110	010 065	DIN137B12	Federscheibe		4	Lock washer
120	028 723	DIN934M12	Sechskantmutter	Nirosta	4	Hexagon nut
130	025 270	DIN1494Y130A34x20	Lagerbuchse		4	Bearing bush
140	010 491	DIN71412AM8x1	Schmiernippel		14	Lubrications nipple
150	130 303		Druckstück	45x20	4	Thrust piece
160	028 729	DIN933M16x60	Sechskantschraube	Nirosta	4	Hexagon screw
170	028 728	DIN439BM16	Sechskantmutter (fl.)	Nirosta	8	Hexagon nut
180	135 470		Gelenkbolzen	41 24x52	8	Pivot bolt
190	023 216	DIN149420A23x20	Lagerbuchse		8	Bearing bush
200	145 000		Rolle	50x20 Niro	8	Role
210	028 725	DIN125A21	Scheibe	Nirosta	8	Shim
220	029 703	DIN14814x40	Spannstift	Nirosta	8	Tension pin
230	135 479		Vierkant-Stopfen	60x60x5	8	Square-pot
250	146 567		Halteplatte	Plat.2x62x200	1	Fixing plate
260	147 956		Gegenplatte	30x8x110	1	Counter plate
270	011 874	DIN931M8x100	Sechskantschraube		2	Hexagon screw
280	010 063	DIN137B8	Federscheibe		2	Lock wash er
290	011 579	DIN934M8	Sechskantmutter		2	Hexagon nut
300	031 476	DIN933M14x60	Sechskantschraube	Nirosta	4	Hexagon screw
310	031 478	DIN126-15,5	Scheibe	Nirosta	4	Shim
320	031 477	DIN127A14	Federring	Nirosta	4	Spring ring
330	031 479	DIN934M14	Sechskantmutter	Nirosta	4	Hexagon nut

HOLDER

FH90003-0



back

Bildtafel - table - No. 20

FH90003-0-020.ai

10.11.06

145142

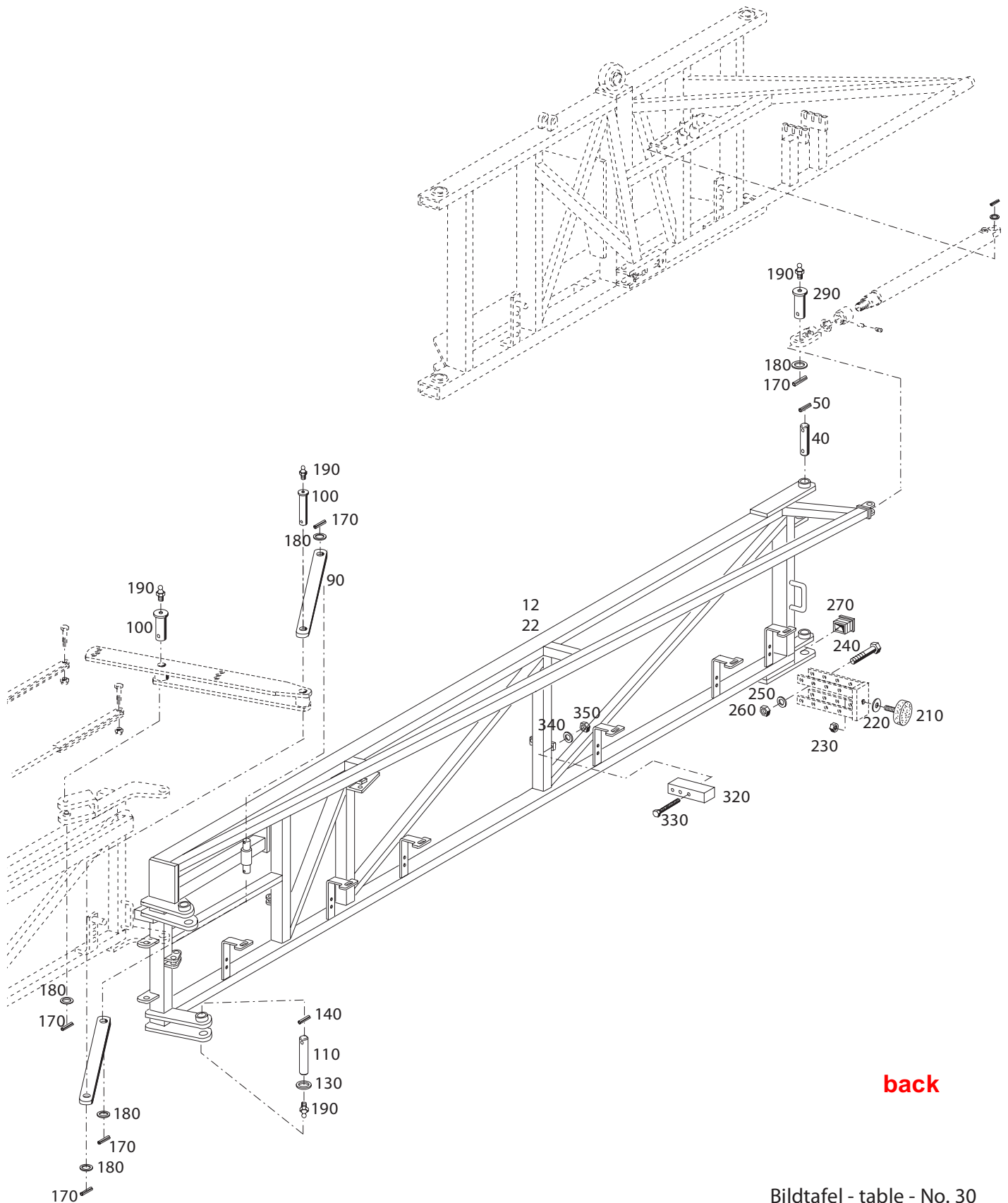
BILDTAFEL NR. 20
MITTELTEIL
PENDELUNG

TABLE NO. 20
CENTER SECTION
OSCILLATING

Bild-Nr. Ill.No.	Bestell-Nr. Part No.		Benennung	Abm./Bemerk. Dimen./Remarks	Stück Pieces	Denomination
10	144 898		<u>ZSB. MITTELTEIL</u>		1	<u>CENTER SECTION</u>
20	144 975		<u>ZSB. PENDELBOCK</u>		1	<u>OSCILLATING</u>
30	144 980		Lagerwelle	30x668 Niro	1	Camp wave
40	140 318		Bolzen	25x115	2	Bolt
50	010 603	DIN1481-6x40	Spannstift		4	Tension pin
61	108 922		<u>ZSB. OBERER LENKER</u> (best. aus Teilen 62-64)	(490-720 mm)	1	<u>UPPER LINK ARM ASS.</u> (cons. of parts 62-64)
62	108 941		Spannhülse	370 lg.	1	Tension sleeve
63	108 924		Gelenkauge rechts	220 lg.	1	Pivot eye right
64	108 925		Gelenkauge links	220 lg.	1	Pivot eye left
71	030 752	DIN934M30	Sechskantmutter		1	Hexagon nut
92	146 559		Gelenkkopf	IM24x2	1	Ball joint
95	029 949	DIN439BM24x2	Sechskantmutter	fl.	1	Hexagon nut
102	010 513	DIN1441-26	Scheibe		2	Shim
112	146 557		Gelenkbolzen	30x78	2	Pivot bolt
120	028 746	DIN985M16	Sechskantmutter		1	Hexagon nut
131	146 452		Bolzen	40x110	1	Bolt
135	146 451		Distanzring	40,6x45,3x8	2	Spacer ring
140	023 303	DIN1481-10x50	Spannstift		2	Tension pin
150	011 719	DIN988S40x50x2,5FST	Stützscheibe		6	Supporting shim
210	029 703	DIN1481-4x40	Spannstift	Nirosta	1	Tension pin
220	027 633		Anschlagpuffer	M16 50x109 lg. 70Shore Nirosta	6	Stopping buffer
230	028 730	DIN125A17	Scheibe		6	Shim
240	028 999	DIN9021A17	Scheibe		36	Shim
250	028 746	DIN985M16	Sechskantmutter		6	Hexagon nut
260	025 270	DIN1494Y1-30A	Lagerbuchse	34x20	8	Bearing bush
270	010 491	DIN71412AM8x1	Schmiernippel		4	Lubrications nipple
290	140 346		Zsb Dämpfer	38x538	2	Absorber
310	011 105	DIN931M10x60	Sechskantschraube		4	Hexagon screw
320	011 132	DIN125A10,5	Scheibe	Nirosta	4	Shim
330	028 100	DIN985M10	Sechskantmutter	Nirosta	4	Hexagon nut
340	013 382	DIN931M10x90	Sechskantschraube	10.9	4	Hexagon screw
350	011 132	DIN125A10,5	Scheibe	Nirosta	4	Shim
360	028 100	DIN985M10	Sechskantmutter	Nirosta	4	Hexagon nut
370	029 552		Zugfeder	44x225x4 Nirosta	2	Extension spring

HOLDER

FH90003-0



back

Bildtafel - table - No. 30

FH90003-0-030.ai

19.11.07

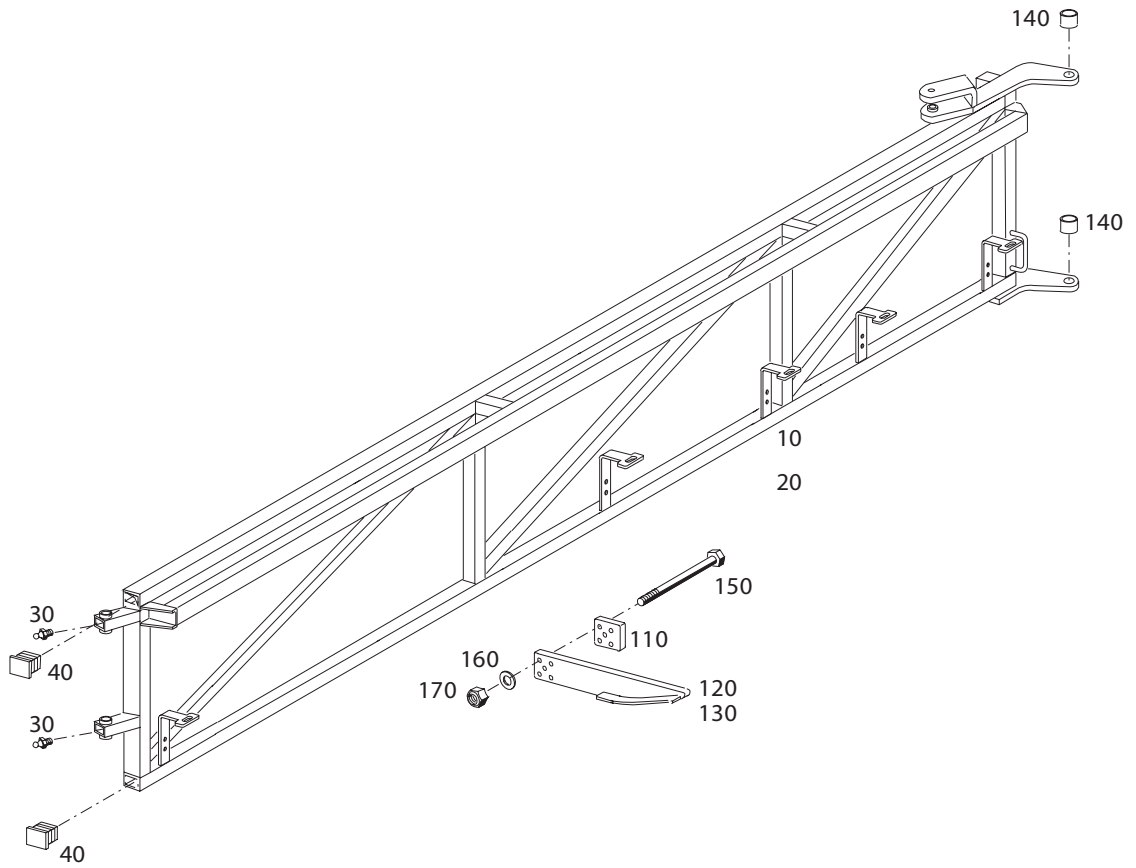
146008

Bild-Nr. III.No.	Bestell-Nr. Part No.		Benennung	Abm./Bemerk. Dimen./Remarks	Stück Pieces	Denomination
12	146 189		ZSB. 1. AUSLEGER LINKS		1	1st BOOM LEFT ASS.
22	146 190		ZSB. 1. AUSLEGER RECHTS		1	1st BOOM RIGHT ASS.
40	135 467		Aufhängebolzen	30x126	4	Carrying bolt
50	013 706	DIN1481-8X50	Spannstift		4	Tension pin
90	134 700		Zwischenstück	40x10x584	4	Distance piece
100	136 771		Gelenkbolzen	80; 24x92	4	Pivot bolt
110	146 577		Gelenkbolzen	20x78	4	Pivot bolt
130	011 943	DIN988S20x28x2	Stützscheibe		2	Supporting shim
140	010 598	DIN1481-5x36	Spannstift		4	Tension pin
170	029 703	DIN1481-4x40	Spannstift	Nirosta	14	Tension pin
180	028 725	DIN125A 21	Scheibe	Nirosta	10	Shim
190	010 491	DIN71412AM8x1	Schmiernippel		14	Lubrications nipple
210	014 822		Puffer	50x17 (M10)	2	Buffer
220	025 973	DIN9021A13	Scheibe	Nirosta	2	Shim
230	011 585	DIN934M10	Sechskantmutter		2	Hexagon nut
240	028 908	DIN931M8x55	Sechskantschraube	Nirosta	4	Hexagon screw
250	010 063	DIN137B8	Federscheibe		4	Lock washer
260	011 268	DIN934M8	Sechskantmutter	Nirosta	4	Hexagon nut
270	135 477		Vierkant-Stopfen	80x40x4	2	Square plug
290	135 470		Gelenkbolzen	41; 24x52	2	Pivot bolt
320	144 401		Auflage	40x40x155 POM	2	Edition
330	031 452	DIN933M10x65	Sechskantschraube	Nirosta	4	Hexagon screw
340	011 132	DIN125A10,5	Scheibe	Nirosta	4	Shim
350	031 452	DIN985M10	Sechskantmutter	Nirosta	4	Hexagon nut

HOLDER

FH92703-0

FH93003-0



back

Bildtafel - table - No. 40

FH90003-0-040.ai

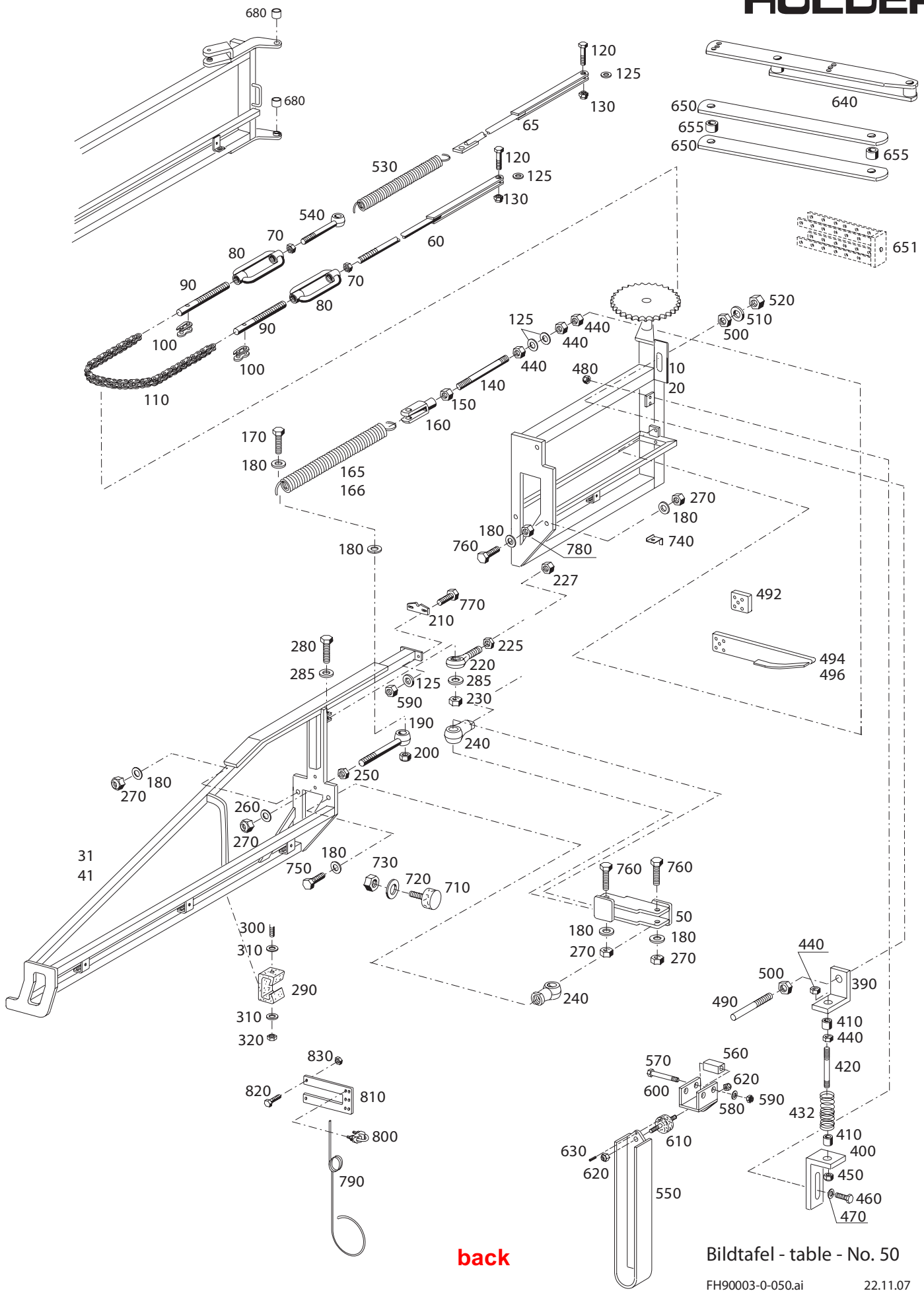
15.11.07

146011

Bild-Nr. III.No.	Bestell-Nr. Part No.	Benennung	Abm./Bemerk. Dimen./Remarks	Stück Pieces	Denomination
10	145 730	ZSB. 2. AUSLEGER LINKS	27m / 30m	1	2nd BOOM LEFT ASS.
	145 720	ZSB. 2. AUSLEGER LINKS	24m	1	2nd BOOM LEFT ASS.
	145 725	ZSB. 2. AUSLEGER LINKS	21m	1	2nd BOOM LEFT ASS.
20	145 735	ZSB. 2. AUSLEGER RECHTS	27m / 30m	1	2nd BOOM RIGHT ASS.
	145 724	Zsb. 2. AUSLEGER RECHTS	24m	1	2nd BOOM RIGHT ASS.
	145 729	Zsb. 2. AUSLEGER RECHTS	21m	1	2nd BOOM RIGHT ASS.
30	010 491	DIN71412AM8x1 Schmiernippel		2	Lubrications nipple
40	135 478	Vierkant-Stopfen	60x40x3 schwarz	2	Square plug
110	145 618	Gegenplatte	60x8x83	4	Counter plate

120	<u>145 616</u>	<u>ZSB. KUFE LINKS</u>		1	<u>SKID LEFT ASS.</u>
130	<u>145 617</u>	<u>ZSB. KUFE RECHTS</u>		1	<u>SKID RIGHT ASS.</u>
140	023 348	DIN1494Y120A Lagerbuchse		4	Bearing sleeve
150	029 297	DIN931M8x70 Sechskantschraube	Nirosta	10	Hexagon screw
160	010 889	DIN125A8,4 Scheibe	Nirosta	10	Shim
170	025 058	DIN985M8 Sechskantmutter	Nirosta	10	Hexagon nut

HOLDER



back

Bildtafel - table - No. 50

FH90003-0-050.ai

22.11.07

146012

BILDTAFEL NR. 50
ZSB. 3. AUSLEGER
ENDSTÜCK

TABLE NO. 50
3rd BOOM ASS.
END PIECE

FH92703-0

Bild-Nr. Ill.No.	Bestell-Nr. Part No.	Benennung	Abm./Bemerk. Dimen./Remarks	Stück Pieces	Denomination
10	144 867	ZSB. 3. AUSLEGER RECHTS	27m	1	3rd BOOM RIGHT ASS.
	147 428	ZSB. 3. AUSLEGER RECHTS	30m	1	3rd BOOM RIGHT ASS.
20	144 866	ZSB. 3. AUSLEGER LINKS	27m	1	3rd BOOM LEFT ASS.
	147 429	ZSB. 3. AUSLEGER LINKS	30m	1	3rd BOOM LEFT ASS.
31	147 287	ZSB. ENDAUSLEGER LINKS	27 / 30m	1	FINAL ARM LEFT ASS.
41	147 288	ZSB. ENDAUSLEGER RECHTS	27 / 30m	1	FINAL ARM RIGHT ASS.
50	144 057	ZSB. ANSCHLAG		2	LIMIT STOP ASS.
60	145 740	ZSB. ZUGSTANGE		2	DRAW ROD ASS.
65	146 023	ZSB. ZUGSTANGE HINTEN		2	DRAW ROD REAR ASS.
70	011 590	DIN934M12 Sechskantmutter		4	Hexagon nut
80	010 588	DIN1480SPM12x125 Spannschlossmutter		4	Clamping lock
90	137 410	Linksgewindebolzen	SW13x120; M12LH	4	Left-hand thread pin
100	014 560	Kettenschloss	5/8"x3/8"	4	Chain lock
110	030 535	Rollenkette	5/8"x3/8"x59; 973 lg.	2	Roller chain
120	028 724	DIN931M8x35 Sechskantschraube	Nirosta	4	Hexagon screw
125	010 889	DIN125A8,4 Scheibe	Nirosta	16	Shim
130	025 058	DIN985M8 Sechskantmutter	Nirosta	4	Hexagon nut
140	029 715	DIN976BM8x135 Gewindebolzen		4	Thread bolt
150	025 058	DIN985M8 Sechskantmutter	Nirosta	4	Hexagon nut
160	022 265	DIN71752G8x32 Gabelkopf		4	Clevis
166	031 268	Zugfeder	4x29x349	4	Extension spring
170	011 187	DIN931M12x70 Sechskantschraube		4	Hexagon screw
180	016 526	DIN125A13 Scheibe	Nirosta	28	Shim
190	028 676	DIN444BM12x90 Augenschraube	Nirosta	4	Eye screw
200	022 252	DIN985M12 Sechskantmutter	Nirosta	4	Hexagon nut
210	145 745	Rastscheibe	Plat.12x49x102 Niro	2	Rest disk
220	030 246	Gelenkkopf	AM16; GASW16	2	Clevis
225	010 099	DIN439BM16 Sechskantmutter	flach	2	Hexagon nut
227	028 746	DIN985M16 Sechskantmutter		2	Hexagon nut
230	028 746	DIN985M16 Sechskantmutter		2	Hexagon nut
240	028 108	Gelenkkopf	IM12; GISW12	4	Clevis
250	010 096	DIN439BM12 Sechskantmutter	flach	4	Hexagon nut flat
260	014 878	Scheibe	12,3x30x3	12	Shim
270	022 252	DIN985M12 Sechskantmutter	Nirosta	4	Hexagon nut
280	028 729	DIN933M16x60 Sechskantschraube	Nirosta	2	Hexagon screw
285	010 048	DIN125A17 Scheibe		4	Shim
290	024 185	Anschlagpuffer		2	Buffer
300	011 088	DIN931M8x55 Sechskantschraube		2	Hexagon screw
310	010 044	DIN125A8,4 Scheibe		4	Shim
320	011 935	DIN985M8 Sechskantmutter		2	Hexagon nut
390	145 748	Schiebewinkel	Plat. 5x30x92	2	Sideslip angle
400	145 750	Führungswinkel	Plat. 5x34x97	2	Guidance angle
410	130 200	Ring	20x11x13	4	Ring
420	029 734	DIN976BM8x125 Gewindebolzen		2	Thread bolt
432	030 975	Druckfeder	29x89,5x4 Niro	2	Pressure spring
440	011 268	DIN934M8 Sechskantmutter	Nirosta	10	Hexagon nut
450	025 058	DIN985M8 Sechskantmutter	Nirosta	2	Hexagon nut
460	011 168	DIN933M8x25 Sechskantschraube	Nirosta	2	Hexagon screw
470	010 889	DIN125A8,4 Scheibe	Nirosta	2	Shim
480	025 058	DIN985M8 Sechskantmutter	Nirosta	2	Hexagon nut
490	145 751	Rastbolzen	M16; 90lg. Nirosta	2	Notched pin
492	145 618	Gegenplatte	60X8X83	4	Plate
494	145 616	Zsb. Kufe links		1	Skid left ass
496	145 617	Zsb. Kufe rechts		1	Skid right ass

BILDTAFEL NR. 50
ZSB. 3. AUSLEGER
ENDSTÜCK

TABLE NO. 50
3rd BOOM ASS.
END PIECE

Bild-Nr. Ill.No.	Bestell-Nr. Part No.		Benennung	Abm./Bemerk. Dimen./Remarks	Stück Pieces	Denomination
550	146 570		<u>ZSB. AUFSCHLAGBÜGEL</u>	Niro	2	<u>STIRRUP ASS.</u>
560	146 456		Distanzhülse	20x20x59	4	Spacer
570	023 815	DIN931M8x80	Sechskantschraube		2	Hexagon screw
580	010 889	Din125a8,4	Scheibe	Nirosta	2	Shim
590	025 058	DIN985M8	Sechskantmutter	Nirosta	6	Hexagon nut

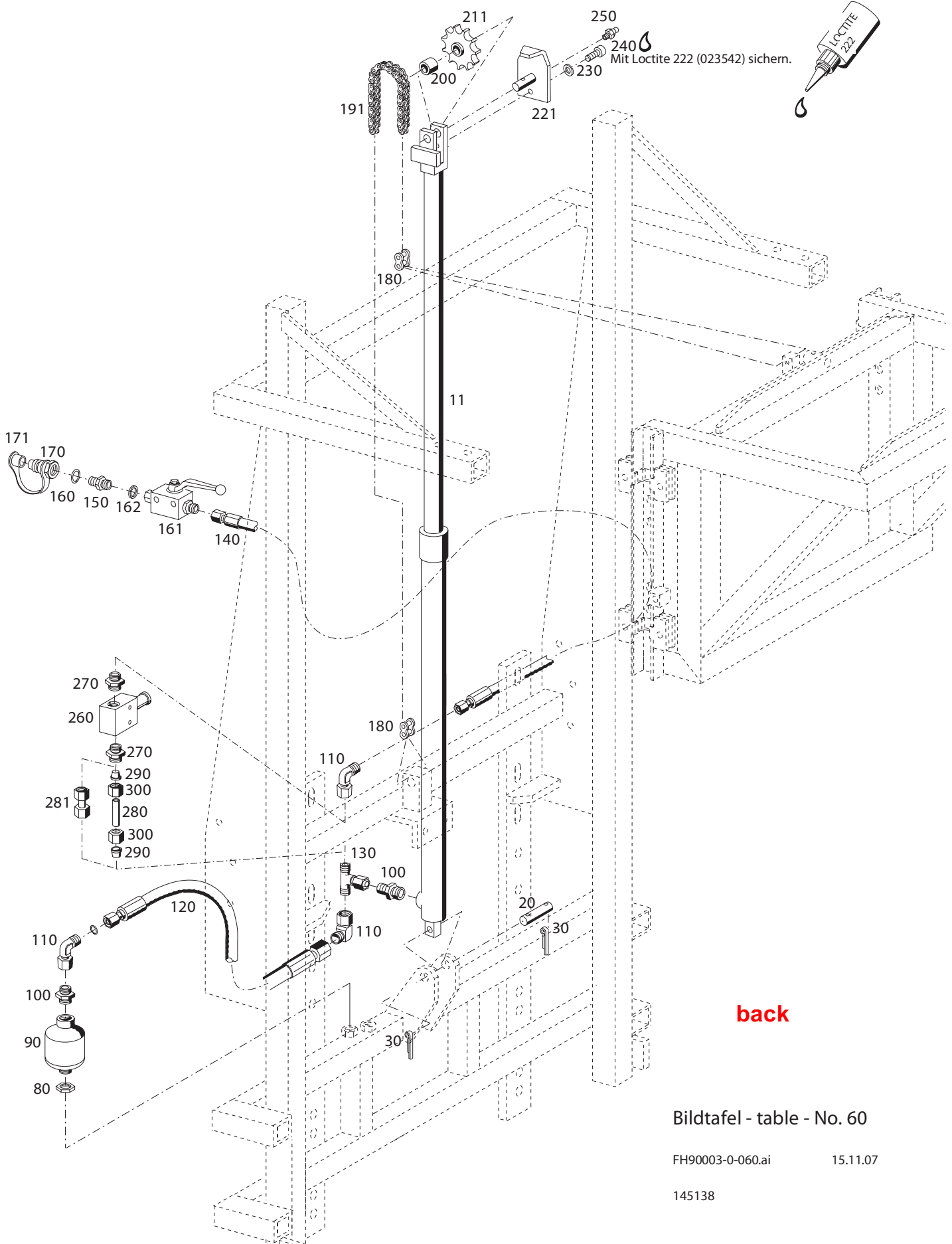
600	146 573		<u>ZSB. BÜGELHALTER</u>		2	<u>HANDLE OWNER</u>
610	146 574		Gummi-Metallpuffer	50x30	2	Rubber metal buffer
620	028 100	DIN985M10	Sechskantmutter	Nirosta	4	Hexagon nut
630	010 558	DIN1473-6x10	Zylinderkerbstift		2	Slotted pin
640	137 178		<u>ZSB. STREBE</u>		2	<u>STRUT</u>

651	146 579		<u>ZSB. ANSCHLAG</u>		2	<u>LIMIT STOP ASS.</u>
710	014 822		Puffer	50x17 (M10) St/Gu	2	Buffer
720	025 973	DIN9021A13	Scheibe	Nirosta	2	Shim
730	011 585	DIN934M10	Sechskantmutter		2	Hexagon nut
740	147 278		Verdrehsicherung	Plat. 2x38x66 Niro	2	Anti-twist plate

750	028 101	DIN933M12x30	Sechskantschraube	Nirosta	2	Hexagon screw
760	030 815	DIN933M12x55	Sechskantschraube	Nirosta	6	Hexagon screw
770	025 059	DIN933M8x30	Sechskantschraube	Nirosta	4	Hexagon screw
780	028 723	DIN934M12	Sechskantmutter	Nirosta	2	Hexagon nut

HOLDER

FH90003-0



back

Bildtafel - table - No. 60

FH90003-0-060.ai

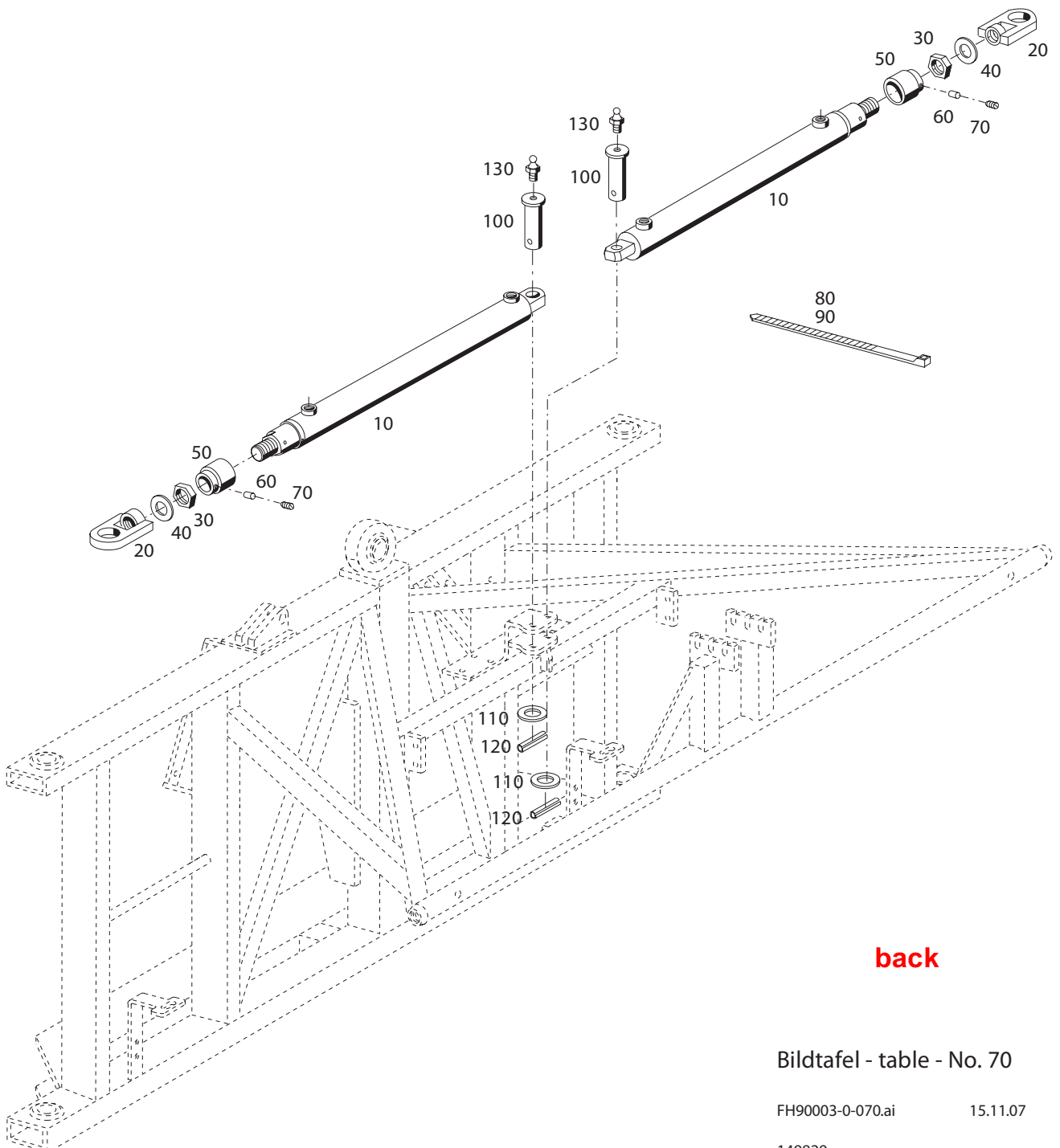
15.11.07

145138

Bild-Nr. III.No.	Bestell-Nr. Part No.		Benennung	Abm./Bemerk. Dimen./Remarks	Stück Pieces	Denomination
11	131 476		<u>ZSB. HYDRAULIK-ZYLINDER</u>		1	<u>HYDR. ZYLINDER ASS.</u>
20	016 540		Bolzen kurz	20x66	1	Bolt
30	029 703	DIN1481-4x40	Spannstift	Nirosta	2	Tension pin
80	016 235		Sechskantmutter	M28x1,5 SW32x5	1	Hexagon nut
90	136 678		Membranspeicher	D=93x137	1	Diaphragm accumulator
100	028 606		Ger. Einschraubstutzen	GES8 LM18x1,5-WD	2	Straight screwing connecting piece
110	028 616		Einstellb. Winkelstutzen	EWSD 8L M14x1,5	3	Adjustable elbow nipple
120	025 238		Hochdruckschlauch	1SC6x300 Lg.	1	High-pressure hose
130	028 623		Einstellb. T-Stutzen	ETSD 8L M14x1,5	1	Adj. connecting piece
140	026 833		Hochdruckschlauch	1SC6x8300 Lg.	1	High-pressure hose
150	022 660	DIN7431A8M22x1,5	Stutzen gerade		1	Straight connecting
160	010 40	DIN7603A22x27CU	Dichtring		1	Sealing ring
161	026 229		Absperrhahn		1	Shut-off valve
162	025 746	DIN7603A14x20	Dichtring		1	Sealing ring
170	115 644		<u>ZSB. KUPPLUNGSSTECKER</u> (mit Teil 171)		1	<u>COUPLING PLUG ASS.</u> (with part 171)
171	025 584		Staubschutz		1	Dust shield
180	023 214	DIN8187	Ger. Kettenschloss	1"x17 mm	2	Straight chain lock
191	027 985	DIN8187	Rollenkette	1"x17x73	1	Roller chain
200	023 216	DIN1494-20A-23x20	Lagerbuchse		1	Bearing bush
211	027 874		Kettenrad	Z=12 109x20,5	1	Sprocket wheel
221	131 663		<u>ZSB. KETTENSCHUTZ</u>		1	<u>CHAIN GUARDASS.</u>
230	010 063	DIN137B8	Federscheibe		1	Lock washer
240	011 204	DIN912M8x16	Innensechskantschraube		1	Socket head screw
241	023 542		Loctite 222		n. B.	Loctite 222
250	010 491	DIN71412AM8x1	Schmiernippel		1	Lubrications nipple
260	141 791		<u>ZSB. DRUCKFOLGE-VENTIL</u>	Anschl. 3/8"	1	<u>PRESSURE SEQUENCE VALVE</u>
270	028 607		Ger. Einschraubstutzen	GES8 LM16x1,5-WD	2	Straight screwing connecting piece
280	132 538		Druckleitung (8x1x60)	eingebaut bis 14.11.07	1	Pressure pipe
290	015 749		Profiling (P-R 8 L/S)		2	Profile ring
300	015 723		Überwurfmutter (M8L M14x1,5)		2	Union nut
281	030 114		Gerade Verbindung (SNV 8 L M14x1,5) (mit Mutter)	eingebaut ab 15.11.07	1	Straight coupling

HOLDER

FH90003-0



back

Bildtafel - table - No. 70

FH90003-0-070.ai

15.11.07

149829

BILDTAFEL NR. 70
HYDRAULIK

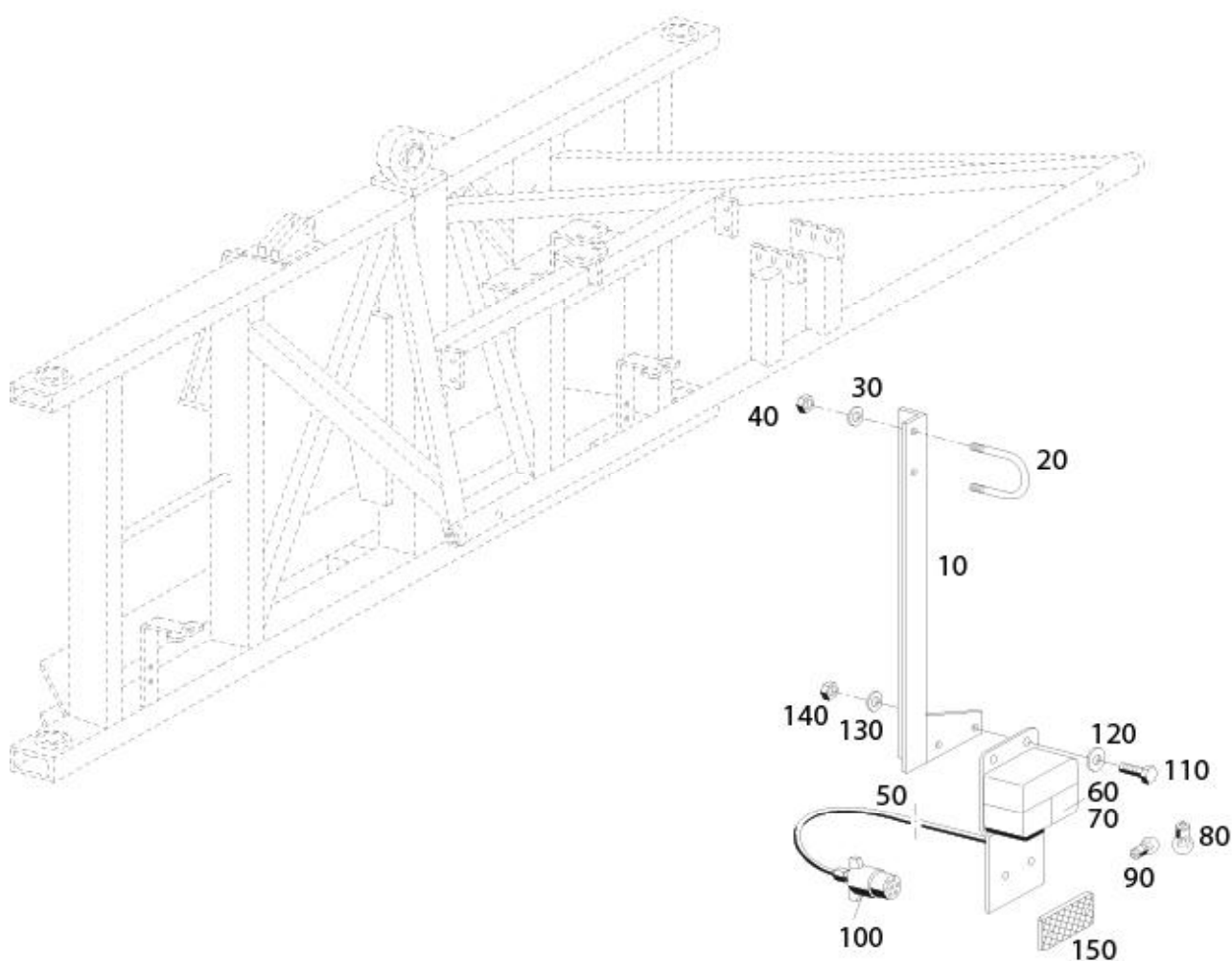
TABLE NO. 70
HYDRAULIC

FH90003-0

Bild-Nr. III.No.	Bestell-Nr. Part No.		Benennung	Abm./Bemerk. Dimen./Remarks	Stück Pieces	Denomination
10	130 541		Hydraulikzylinder DW		2	Hydraulic cylinder
20	134 684		ZSB. HUBSTANGEN- KOPF	M32x2	2	ROD HEAD ASS.
30	027 635		Spannmutter	M32x2; SW46x8	2	Tightening nut
40	031 037	DIN137B33	Federscheibe		2	Lock washer
50	135 187		Anschlagmutter	SW50; 60x60; M32x2	2	Stopping nut
60	026 104		Kunststoff-Rohr	6x1x4	2	Plastic tube
70	023 575	DIN916M8x10	Gewindestift		2	Thread pin
80	027 249		Kabelband	290x4,8 breit	10	Cable strap
90	027 250		Kabelband	365x7,8 breit	10	Cable strap
100	141 357		Gelenkbolzen	26x72	2	Pivot bolt
110	028 733	DIN988-20x28x2	Passscheibe		2	Shim
120	010 595	DIN1481-4x32	Spannstift		2	Tension pin
130	010 491	DIN71412AM8x1	Schmiernippel		2	Lubrications nipple

HOLDER

FH90003-0



back

Bildtafel - table - No. 80

FH90003-0-080.ai

27.11.06

148011

Bild-Nr. Ill.No.	Bestell-Nr. Part No.		Benennung	Abm./Bemerk. Dimen./Remarks	Stück Pieces	Denomination
10	135 227		<u>ZSB. LEUCHTENHALTER</u>		1	<u>LIGHT OWNER</u>
20	015 792		Bügelschraube	M10, 9x205	1	Stirrup screw
30	011 132	DIN125A10,5	Scheibe	Nirosta	2	Shim
40	028 720	DIN934M10	Sechskantmutter	Nirosta	2	Hexagon nut
50	132 707		<u>ZSB. VERLÄNGERUNGS- KABEL</u> (besteht aus Teilen 50 - 100)		1	<u>EXTENSION CABLE ASS.</u> (cons. of parts 50 - 100)
60	029 220		Blink-Brems-Schlussleuchte		1	Flashing brake tail light
70	029 221		Lichtscheibe rechts		1	Lens right
80	012 032		Kfz.-Glühlampe		1	Bulb
90	012 028		Kfz.-Glühlampe		1	Bulb
100	012 016	DIN72577B7	Stecker		1	Plug
110	028 102	DIN933M8x20	Sechskantschraube	Nirosta	2	Hexagon screw
120	028 085	DIN9021A8,4	Scheibe	Nirosta	2	Shim
130	010 889	DIN125A8,4	Scheibe	Nirosta	2	Shim
140	011 268	DIN934M8	Sechskantmutter	Nirosta	2	Hexagon nut
150	015 227		Rückstrahler	91x47 (rot) selbstklebend	1	Rear reflector

HOLDER

100

Ausgerüstet mit Lechler Agrardüsen

30

Achtung:
Nach 20 Betriebsstunden
Schrauben nachziehen

90

 Hydraulikanlage
enthält
umweltschonende
Hydraulikflüssigkeit
synth.Ester
biologisch schnell abbaubar
Wassergefährdungsklasse 0
Fuchs Plantohyd S

60

150

1	2	3	4	5	6	7	8	9	10
1	2	3	4	5	6	7	8	9	10
1	2	3	4	5	6	7	8	9	10
1	2	3	4	5	6	7	8	9	10
1	2	3	4	5	6	7	8	9	10
1	2	3	4	5	6	7	8	9	10
1	2	3	4	5	6	7	8	9	10



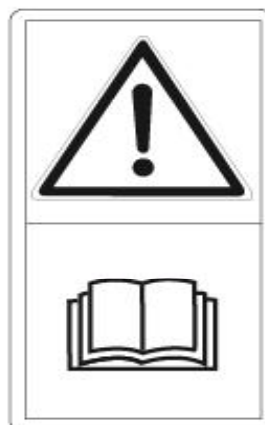
130



170



120



165



160

back

Bildtafel - table - No. 90

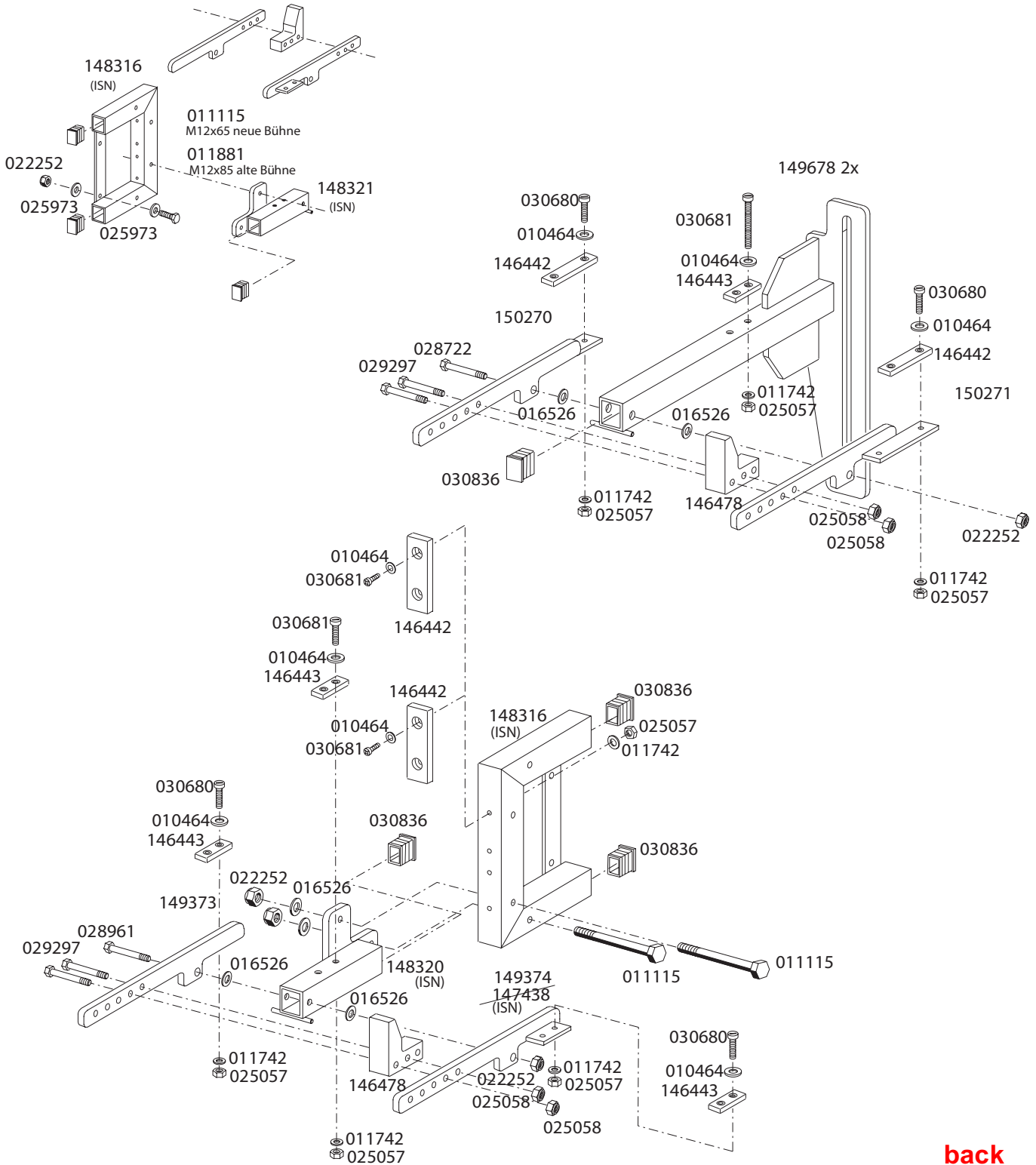
BILDTAFEL NR. 90
AUFBAU SCHILDER

TABLE NO. 90
STRUCTURE SIGN

Bild-Nr. Ill.No.	Bestell-Nr. Part No.	Benennung	Abm./Bemerk. Dimen./Remarks	Stück Pieces	Denomination
30	026 136	Klebeschild Lechler	für LU-Düsen	2	Sticker
60	02 7589	Hinweisschild	50x35	1	Instruction sign
90	133 811	Hinweisschild	Umweltsch. Hyd. 75x27 Nach 20 Std.	1	Instruction sign
100	024 173	Namenszug	245x55 HOLDER	3	Holder sign
120	028 182	Piktogramm	50x96	1	Pictogram
130	028 183	Piktogramm	angeho. Last 96x50 Schwenkbereich	4	Pictogram
150	136 148	Kennzeichnungsschild	120x150	2	Marking sign
160	029 690	Piktogramm	1 bis 10 50x96	4	Pictogram
165	028 215	Piktogramm	Niemals in Quetschgef. 50x96 Betriebsanl.	1	Pictogram
170	148 147	Betriebsanleitung	deutsch	1	Operation manual

146538 Auflage vorn Typ FH07232-0
für FH90003-0 Reihe an IN-Geräte

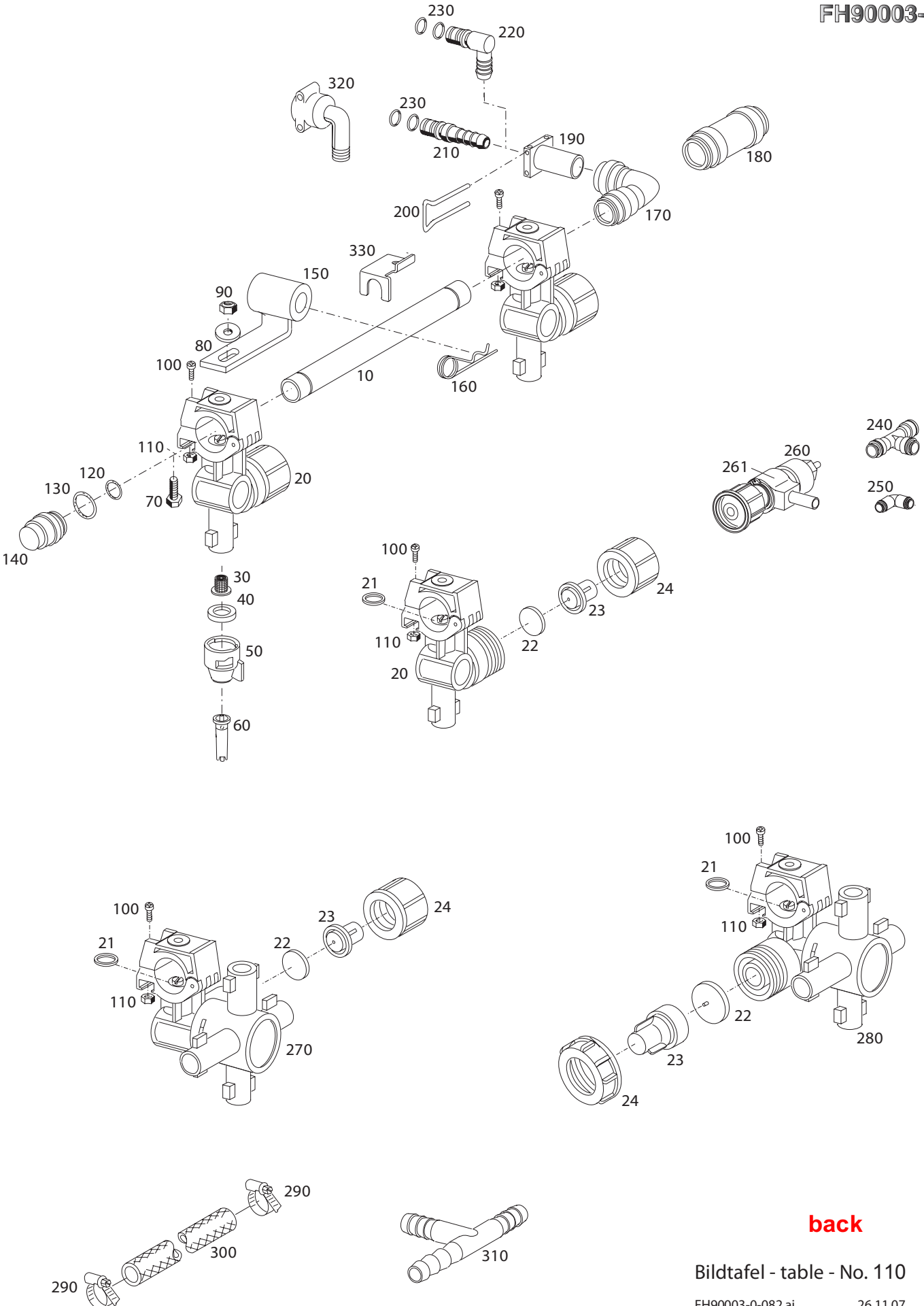
HOLDER



back

HOLDER

FH90003-0



back

Bildtafel - table - No. 110

FH90003-0-082.ai 26.11.07

Bild-Nr. III.No.	Bestell-Nr. Part No.	Benennung	Abm./Bemerk. Dimen./Remarks	Stück Pieces	Denomination
					FH921 ↓ FH924 ↓ FH927 ↓ FH930 ↓
10	145 060	Einzeldüsenrohr	22x1x196	5	Single tube nozzle
	143 877	Durchgangsrohr	22x1x596		Heat pipe
	143 876	Durchgangsrohr	22x1x1096		Heat pipe
	143 874	Durchgangsrohr	22x1x1596	1	Heat pipe
	143 875	Durchgangsrohr	22x1x2096	2	Heat pipe
	143 873	Durchgangsrohr	22x1x2596	2	Heat pipe
	151 281	Tragdüsenrohr	22x1x2798		Nozzle pipe
	143 879	Durchgangsrohr	22x1x3096		Heat pipe
	143 878	Durchgangsrohr	22x1x3596		Heat pipe
	143 880	Durchgangsrohr	22x1x4096	2	Heat pipe
	145 913	Durchgangsrohr	22x1x4596		Heat pipe
	143 872	Durchgangsrohr	22x1x5596		Heat pipe
20	<u>144 099</u>	<u>ZSB. MEMBRAN-</u> <u>RÜCKSCHLAGVENTIL</u> (best. aus Teilen 21-24)		48	<u>DIAPHRAGM</u> <u>RETURN VALVE</u> (cons. of parts 21-24)
21	012 695	Runddichtring	9,3x24		Sealing ring
22	030 355	Membrane			Diaphragm
23	030 356	Zsb: Membranhalter			Diaphragm fixture
24	030 357	Membran - Überwurfmutter			Diaphragm lock nut
30	116 742	Filter		48	Filter
40	030 352	FLDR	10x19x3,4		Sealing ring
50	144 098	Bajonettmutter mit Dichtung	SW10; schwarz	48	Bayonet nut with gasket, black
	144 122	Bajonettkappe mit Dichtung	schwarz		Bayonet cap with gasket, black
	144 685	Bajonettmutter mit Dichtung	SW11; gelb	48	Bayonet nut with gasket, yellow
	144 102	Bajonettmutter mit Dichtung	SW8; rot	48	Bayonet nut with gasket, red
60	Air-Injektordüse Kunststoff 120° Lechler		Air-Injector nozzle plastic 120° Lechler		
	028 488	Air-Injektordüse 120°	ID 120-015 grün		Air-injector nozzle green
	028 986	Air-Injektordüse 120°	ID 120-025 lila		Air-injector nozzle violett
	028 489	Air-Injektordüse 120°	ID 120-02 gelb		Air-injector nozzle yellow
	028 490	Air-Injektordüse 120°	ID 120-03 blau	48	Air-injector nozzle blue
	028 491	Air-Injektordüse 120°	ID 120-04 rot		Air-injector nozzle red
	029 667	Air-Injektordüse 120°	ID 120-05 braun		Air-injector nozzle brown
	029 668	Air-Injektordüse 120°	ID 120-06 grau		Air-injector nozzle grey
	Air-Injektordüse Keramik 120° Lechler		Air-Injector nozzle ceramic 120° Lechler		
	029 213	Air-Injektordüse 120°	ID 120025 lila		Air-injector nozzle violett
	029 240	Air-Injektordüse 120°	ID 12003 blau		Air-injector nozzle blue
	029 275	Air-Injektordüse 120°	ID 12004 rot		Air-injector nozzle red

BILDTAFEL NR. 82
DÜSENSYSTEM

TABLE NO. 82
NOZZLE SYSTEM

FH90003-0

Bild-Nr. III.No.	Bestell-Nr. Part No.	Benennung	Abm./Bemerk. Dimen./Remarks	Stück Pieces	Denomination	
					FH921 ↓ FH924 ↓ FH927 ↓ FH930 ↓	
		Air-Injektor-Enddüse Kunststoff 80° Lechler	Air-Injector end nozzle plastic 80° Lechler			
	029 565	Air-Injektor-Enddüse	IS 80-02 gelb		Air-injector nozzle yellow	
	029 241	Air-Injektor-Enddüse	IS 80-03 blau		Air-injector nozzle blue	
	029 242	Air-Injektor-Enddüse	IS 80-04 rot		Air-injector nozzle red	

70	020 321	DIN933M6x20	Sechskantschraube	Niro	26	Hexagon screw
80	010 464	DIN9021B6,4	Scheibe	Niro	26	Shim
90	025 057	DIN985M6	Sechskantmutter	Niro	26	Hexagon nut
100	023 687	DIN7981C4,8x16	Linsen-Blechschrabe	Niro	48	Lenthead screw
110	011 265	DIN934M6	Sechskantmutter	Niro	48	Hexagon nut

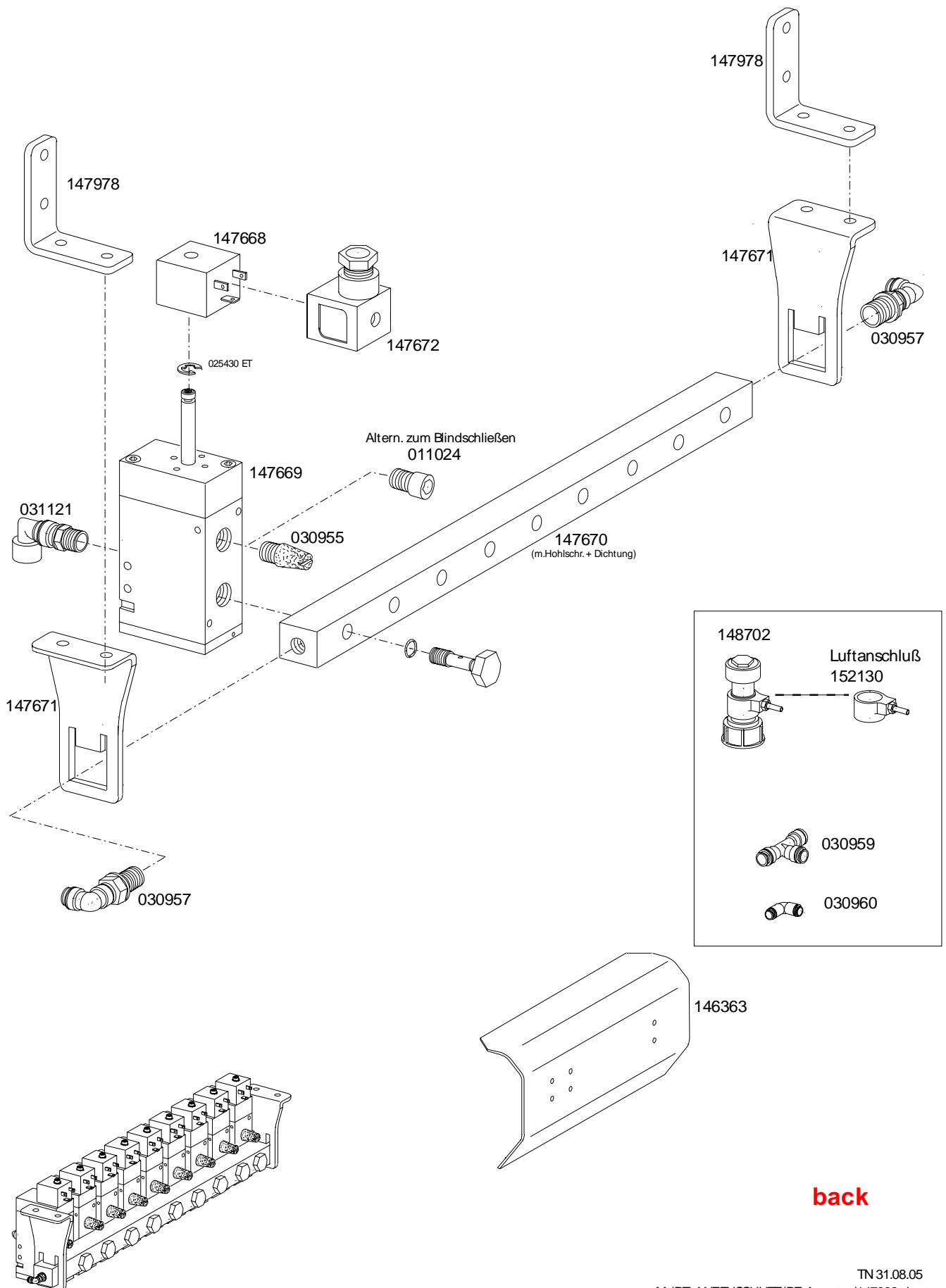
120	031 505		Runddichtring	22x3,5	9	Sealing ring
130	014 744		Runddichtring	20x2,5	9	Sealing ring
140	031 414		Stopfen	schwarz	9	Plug
150	144 426		Zsb. Rohrträger		24	Pipe manifold
160	010 470	DIN11024-3,2	Federstecker	Niro	24	Spring pin

170	030 249		Winkel - Verbinder		6	Angle connector
180	031 426		Gerader - Verbinder		9	Flat connector
190	144 109		Buchse	4kt. 32x38	14	Bush
200	014 408		Federstecker	Ø3	14	Spring pin
210	017 679		Zsb. Stecker	(mit RDR)	12	Pin

220	026 298		Schlauchtülle	90° f. Schl. Ø16	2	Hose nozzle
230	014 752		Runddichtring	15x2	28	Sealing ring
240	030 959		T-Verbinder			T-connector
250	030 960		Winkel - Verbinder			Angle connector
260	148 702		Spray-Stop (Kompl. mit Teil 261)			Spray-Stop (compl. with part 261)

261	152 130		Anschlussring Spray-Stop			Following ring
270	144 124		<u>VIERFACH-MEMBRAN-</u> <u>RÜCKSCHLAGVENTIL</u> (best. aus Teilen 21 - 24)			<u>DIAPHRAGM</u> <u>RETURN VALVE</u> (cons. of parts 21-24)
280	147 223		<u>VIERFACH-MEMBRAN-</u> <u>RÜCKSCHLAGVENTIL LINKS</u> (best. aus Teilen 21 - 24)			<u>DIAPHRAGM</u> <u>RETURN VALVE LE.</u> (cons. of parts 21-24)

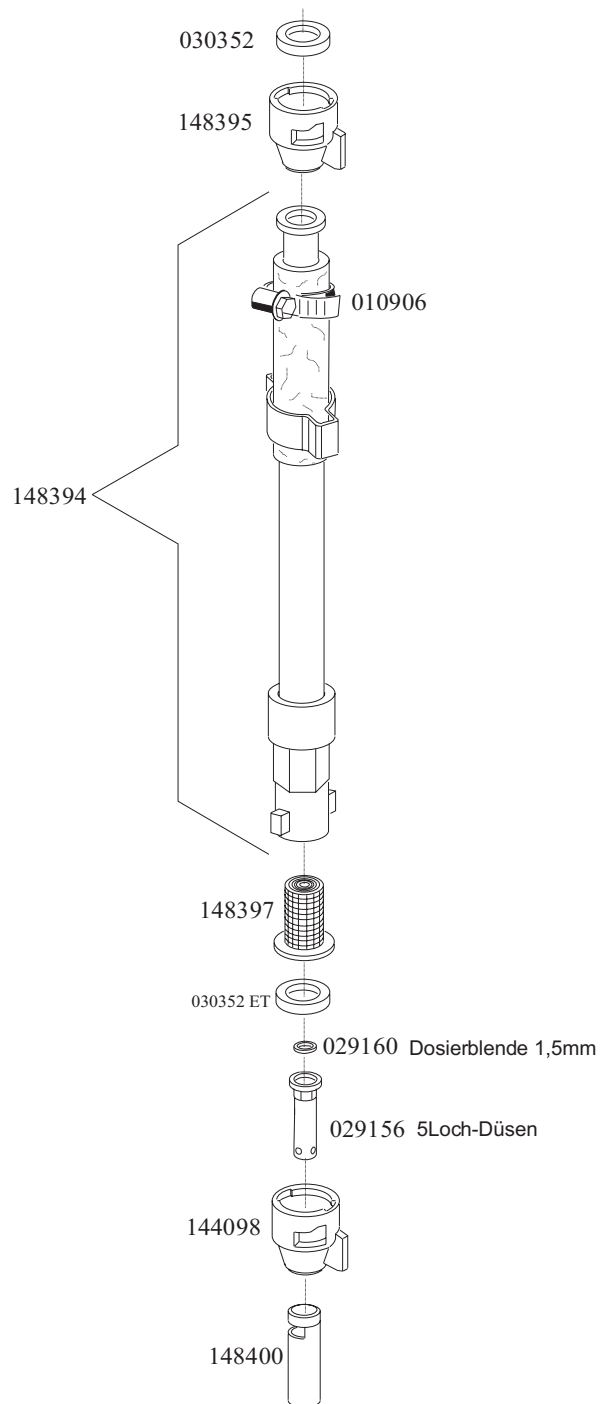
290	010 906		Schlauchklemme		18	Clamp
300	026 978		Hochdruckschlauch	13x45;	30m	High pressure hose
310	030 406		T-Schlauchverbindungs- stutzen		1	Hose connector piece
320	030 364		Stulptülle	90°	7	Socket
330	147 278		Verdrehsicherung	2x38x66 Niro	5	Anti-twist plate



back

Bausatz Schlepprohr Typ SR07600-0 Ident-Nr. 148401

HOLDER



back