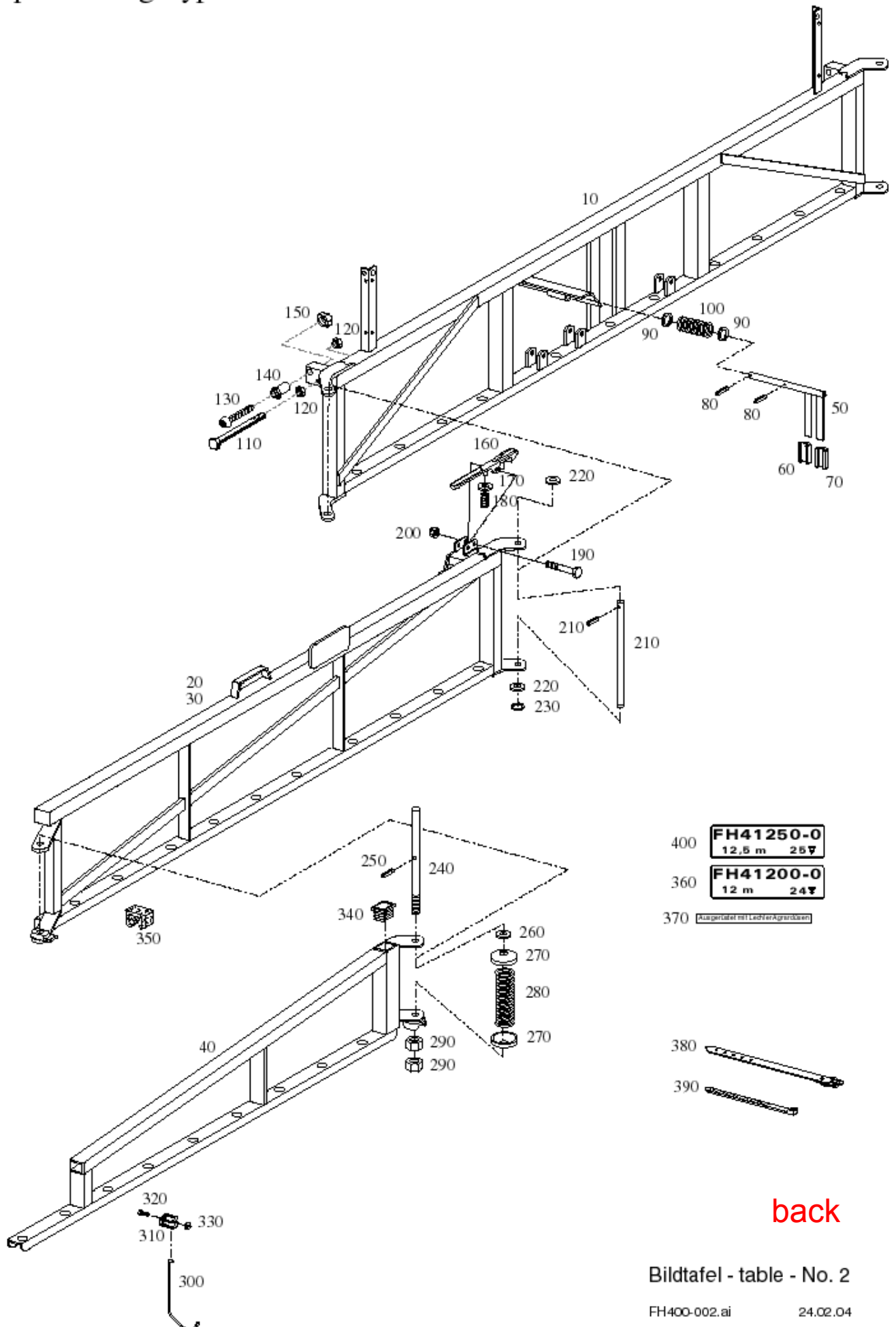


Typ FH400

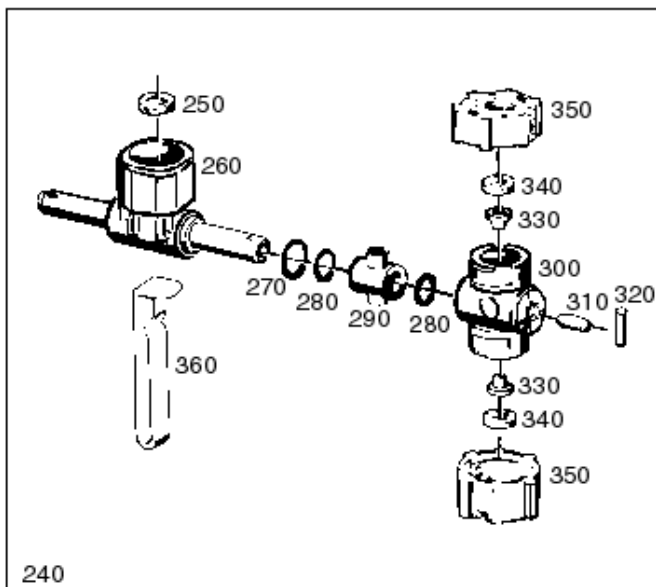
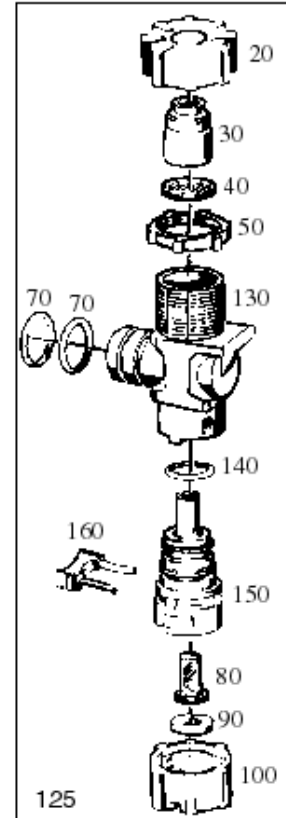
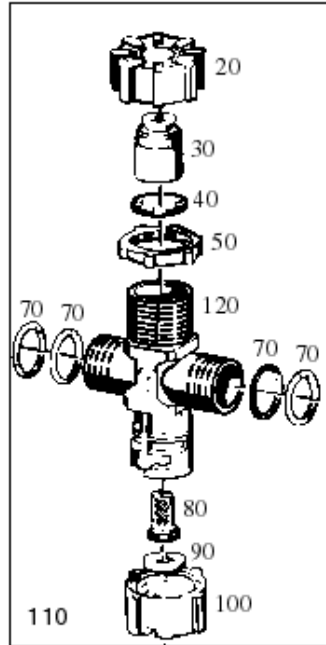
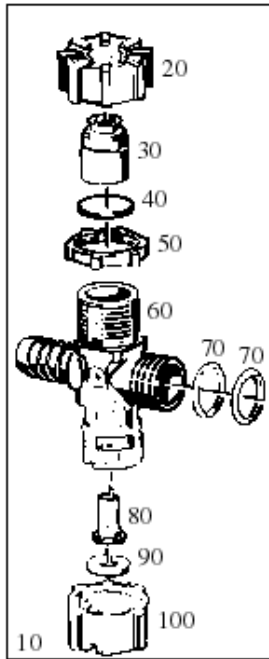
Benennung

Tafel	2	Mittelteil, Schwenkarm, Endstück
Tafel	4	Düsenkörper
Tafel	6	Spritzrohre, Druckschlauch FH412
Tafel	8	Spritzrohre, Druckschlauch FH412,5
Tafel	10	Pendelleitungsträger Seilzug
Tafel	12	Pendelleitungsträger hydr. Höhenverstellung
Tafel	14	Hydraulischer Hangausgleich



back

Bild-Nr. Ill.No.	Bestell-Nr. Part No.	Benennung	Abm./Bemerk. Dimen./Remarks	Stück Pieces	Denomination
				FH41200-0 FH41250-0	
10	126 267	Mittelteil Zsb.	NL	1 1	Centre piece ass.
20	125 185	Schwenkarm li. Zsb.	NL	1 1	Swivel arm left ass.
30	125 186	Schwenkarm re. Zsb.	NL	1 1	Swivel arm right ass.
40	125 192	Endstück Zsb.	NL	1 1	End piece ass.
50	127 694	Verriegelung Zsb.		1 1	Locking clevice ass.
60	027 043	Handlauf		1 1	Hand rail
70	121 523	Handlauf		1 1	Hand rail
80	010 376	DIN7343-6x32 Spiral-Spannstift		2 2	Tension pin
90	020 905	Druckfeder	21x75x2	2 2	Pressure spring
100	015 629	000 991 19 39 Beilegscheibe	20,5x28x3	1 1	Shim
110	011 550	DIN933M12x110 Sechskantschraube		2 2	Hexagon screw
120	011 590	DIN934M12 Sechskantmutter		4 4	Hexagon nut
130	026 688	Innensechskantschraube	M16x125	2 2	Sockethead screw
140	026 643	Einstellhülse	M16 SW24x38	2 2	Adjusting case
150	011 597	DIN934M16 Sechskantmutter		2 2	Hexagon nut
160	104 404	F715 595 01 26 Hebel	30x250	2 2	Lever
170	026 779	Scheibe	18x26x2,5 Niro	2 2	Shim
180	022 476	DIN2098-3,2x20x33,5 Druckfeder		2 2	Pressure spring
190	011 087	DIN931M8x50 Sechskantschraube		2 2	Hexagon screw
200	011 935	DIN985M8 Sechskantmutter		2 2	Hexagon nut
210	125 272	Schwenkbolzen	16x430	2 2	Bolt
215	010 595	DIN1481-4x32 Spannstift		2 2	Tension pin
220	010 048	DIN125A17 Scheibe		2 4	Shim
230	010 136	DIN471-16x1 Sicherungsring		2 2	Circlip
240	125 273	Endbolzen	M16 16x370	2 2	Bolt
250	010 610	DIN1481-8x40 Spannstift		2 2	Tension pin
260	010 048	DIN125A17 Scheibe		2 2	Shim
270	022 209	000 993 56 47 Verschlussdeckel		4 4	Cover
280	015 533	000 992 50 02 Druckfeder	51x150x9	2 2	Pressure spring
290	011 597	DIN934M16 Sechskantmutter		4 4	Hexagon nut
300	124 637	Aufschlagbügel		2 2	Stirrup
310	125 403	Aufschlagbügelhalter Zsb.	NL	2 2	Stirrup holder ass.
320	011 539	DIN933M12x25 Sechskantschraube		2 2	Hexagon screw
330	016 503	000 991 58 47 Scheibe	8x40x5	2 2	Shim
340	021 859	000 993 60 55 Vierkantstopfen	50x30x3	2 2	Square plug
350	024 185	Anschlagpuffer	80x54x40	2 2	Stopping buffer
360	136 443	Typenbezeichnung	37x105	1 -	Type designation
370	026 136	Klebeschild		2 2	Sticker
380	015 380	000 993 35 91 Riemen mit Schnalle		2 2	Belt with buckle
390	027 250	Kabelband	365x7,8	45 45	Cable strip
400	136 444	Typenbezeichnung	37x105	- 1	Type designation



back

BILDTAFEL NR. 4
FELDSPRITZLEITUNG FH41200-0 / FH41250-0
DÜSENKÖRPER

TABLE NO. 4
FIELD SPRAY BOOM FH41200-0 / FH41250-0
NOZZLE BODY

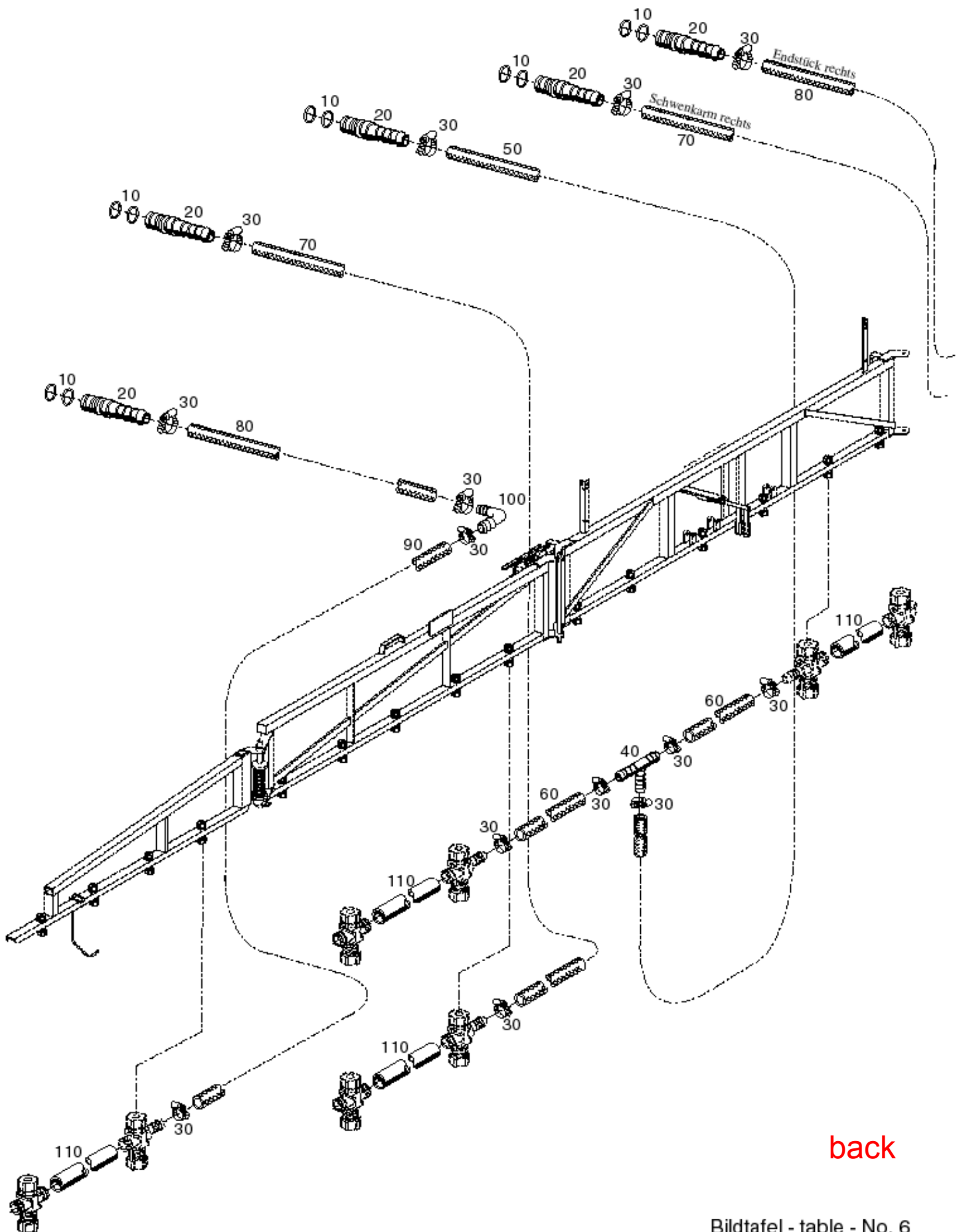
Bild-Nr. Ill.No.	Bestell-Nr. Part No.	Benennung	Abm./Bemerk. Dimen./Remarks	Stück Pieces	Denomination
				FH41200-0	FH41250-0
10	<u>026 910</u>	<u>ZSB. DÜSENKÖRPER- TÜLLENANSCHLUSS</u> (best. aus Teilen 20-100)		6 9	<u>NOZZLE-BODY-ASS. SOCKET CONNEC- TION</u> (cons. of parts 20-100)
20	022 995	Überwurfmutter	R3/4"	24 25	Wing nut
30	116 888	Zsb. Membranhalter		24 25	Diaphragm fixture ass.
40	025 419	Membrane, Viton	Ø20,9x0,8	24 25	Diaphragm
50	022 994	Mutter	R3/4"	24 25	Nut
60	116 677	Düsenkörper	78x77	6 9	Nozzle body
70	014 711	000 997 33 09 Runddichtring	18x2 Gu	60 64	Sealing ring
80	116 742	Filter	25 Masch./Zoll	24 25	Strainer
90	011 444	000 997 01 01 Flachdichtung	Ø19x Ø11x3	24 25	Gasket
100	127 560	Düsenmutter rot (für Flachstrahldüse)		24 25	Nozzle nut red(for flat jet nozzles)
110	<u>026 911</u>	<u>ZSB. DÜSENKÖRPER- STECKANSCHLUSS</u> (best. aus Teilen 20-50, 70-100 und 120)		12 7	<u>NOZZLE-BODY-ASS. CONNECTOR</u> (cons. of parts 20-50, 70-100 and 120)
120	116 679	Düsenkörper-Steckanschluss		12 7	Nozzle body
125	<u>026 912</u>	<u>ZSB. DÜSENKÖRPER- ENDSTÜCK</u> (best. aus Teilen 20-50, 70-100, 130-160)		6 9	<u>NOZZLE-BODY-ASS. END PART</u> (cons. of parts 20-50, 70-100, 130-160)
130	121 698	Entwässerungsendstück- Oberteil geschlossen		6 9	Draining water upper section, closed
140	014 752	000 997 96 09 Ringdichtung	Ø15x2	6 9	Ring seal
150	121 699	Düsenkörper-Unterteil		6 9	Nozzle body
160	121 696	Sicherungsstecker 19	26x6x34	6 9	Pin
Düseneinzelteile für Feldspritzleitungen mit Membranventilen			Nozzle components for field spray booms with diaphragm valves		
Filter			Strainer		
170	116 742	Filter			Strainer 25m./inch (without valve)
	023 531	Filter			Strainer 50m./inch (without valve)
180	023 215	Feinfilter			Strainer 100m./inch
Antidriftdüse AD-Lechler 120°			Anti-clrip nozzle Lechler 120°		
190	127 886	Antidriftdüse	AD-120015 grün		Anti-drip nozzle green
	127 887	Antidriftdüse	AD-12002 gelb		Anti-drip nozzle yellow
	127 888	Antidriftdüse	AD-12003 blau		Anti-drip nozzle blue
	127 889	Antidriftdüse	AD-12004 rot		Anti-drip nozzle red
Flachstrahldüse Lechler 110°			Flat jet nozzle Lechler 110°		
	023 647	000 591 12 56 Flachstrahldüse 110°	11004-V2A		Flat jet nozzle stainless steel
	023 645	000 591 11 56 Flachstrahldüse 110°	517-06 rot		Flat jet nozzle red
	025 473	000 591 17 56 Flachstrahldüse 110°	567-08 grün		Flat jet nozzle green
Flachstrahldüse mit Kunststoffmundstück 120° Lechler			Flat nozzle with plastic orifice 120° Lechler		
	025 958	Flachstrahldüse 120°	LU 12002 gelb (LU 367-02)		Flat jet nozzle yellow
	025 959	Flachstrahldüse 120°	LU 12003 blau (LU 407-03)		Flat jet nozzle blue
	025 960	Flachstrahldüse 120°	LU 12004 rot (LU 447-04)		Flat jet nozzle red
	025 961	Flachstrahldüse 120°	LU 12005 braun (LU 487-05)		Flat jet nozzle brown
	025 962	Flachstrahldüse 120°	LU 12006 grau (LU 517-06)		Flat jet nozzle grey
	025 963	Flachstrahldüse 120°	LU 12008 weiß (LU 567-08)		Flat jet nozzle white

Bild-Nr. Ill.No.	Bestell-Nr. Part No.	Benennung	Abm./Bemerk. Dimen./Remarks	Stück Pieces	Denomination
		Flachstrahldüse mit V2A-Mundstück 120° Lechler			Flat jet nozzle with stainless steel orifice 120° Lechler
	026 701	Flachstrahldüse 120°	LU 12002 gelb		Flat jet nozzle yellow
	026 702	Flachstrahldüse 120°	LU 12003 blau		Flat jet nozzle blue
	026 703	Flachstrahldüse 120°	LU 12004 rot		Flat jet nozzle red
	026 649	Flachstrahldüse 120°	LU 12005 braun		Flat jet nozzle brown
	026 704	Flachstrahldüse 120°	LU 12006 grau		Flat jet nozzle grey
	026 705	Flachstrahldüse 120°	LU 12008 weiß		Flat jet nozzle white
		Flachstrahldüse mit V2A-Mundstück 110° Teejet XR			Flat jet nozzle with stainless steel orifice 110° Teejet XR
	025 951	Flachstrahldüse 110°	XR 11002 VS gelb		Flat jet nozzle yellow
	025 952	Flachstrahldüse 110°	XR 11003 VS blau		Flat jet nozzle blue
	025 953	Flachstrahldüse 110°	XR 11004 VS rot		Flat jet nozzle red
	025 954	Flachstrahldüse 110°	XR 11005 VS braun		Flat jet nozzle brown
	025 955	Flachstrahldüse 110°	XR 11006 VS grau		Flat jet nozzle grey
	025 956	Flachstrahldüse 110°	XR 11008 VS weiß		Flat jet nozzle white
200		Dreilochdüse für Flüssigdünger			Three-hole nozzle for liquid fertilizer
	024 972	Dreilochdüse	rot		Three-hole nozzle red
	024 974	Dreilochdüse	blau		Three-hole nozzle blue
	024 975	Dreilochdüse	weiß		Three-hole nozzle white
210		Air-Injektordüse Kunststoff 120° Lechler			Air-Injector nozzle plastic 120° Lechler
	028 488	Air-Injektordüse 120°	ID 120-015 grün		Air-injector nozzle green
	028 986	Air-Injektordüse 120°	ID 120-025 lila		Air-injector nozzle violett
	028 489	Air-Injektordüse 120°	ID 120-02 gelb		Air-injector nozzle yellow
	028 490	Air-Injektordüse 120°	ID 120-03 blau		Air-injector nozzle blue
	028 491	Air-Injektordüse 120°	ID 120-04 rot		Air-injector nozzle red
	029 667	Air-Injektordüse 120°	ID 120-05 braun		Air-injector nozzle brown
	029 668	Air-Injektordüse 120°	ID 120-06 grau		Air-injector nozzle grey
		Air-Injektordüse Keramik 120° Lechler			Air-Injector nozzle ceramic 120° Lechler
	029 213	Air-Injektordüse 120°	ID 120025 lila		Air-injector nozzle violett
	029 240	Air-Injektordüse 120°	ID 12003 blau		Air-injector nozzle blue
	029 275	Air-Injektordüse 120°	ID 12004 rot		Air-injector nozzle red
		Air-Injektor-Enddüse Kunststoff 80° Lechler			Air-Injector endnozzle plastic 80° Lechler
	029 565	Air-Injektor-Enddüse	IS 80-02 gelb		Air-injector nozzle yellow
	029 241	Air-Injektor-Enddüse	IS 80-03 blau		Air-injector nozzle blue
	029 242	Air-Injektor-Enddüse	IS 80-04 rot		Air-injector nozzle red
		Air-Injektor-Kompaktdüse 120° Lechler			Air-Injector compact nozzle 120° Lechler
	030 130	Air-Injektor-Kompaktdüse	IDK 120-015		Air-injector compact nozzle
	030 131	Air-Injektor-Kompaktdüse	IDK 120-02		Air-injector compact nozzle
	030 132	Air-Injektor-Kompaktdüse	IDK 120-025		Air-injector compact nozzle
	030 133	Air-Injektor-Kompaktdüse	IDK 120-03		Air-injector compact nozzle
	030 134	Air-Injektor-Kompaktdüse	IDK 120-04		Air-injector compact nozzle
	030 135	Air-Injektor-Kompaktdüse	IDK 120-05		Air-injector compact nozzle

BILDTAFEL NR. 4
FELDSPRITZLEITUNG FH41200-0 / FH41250-0
DÜSENKÖRPER

TABLE NO. 4
FIELD SPRAY BOOM FH41200-0 / FH41250-0
NOZZLE BODY

Bild-Nr. Ill.No.	Bestell-Nr. Part No.	Benennung	Abm./Bemerk. Dimen./Remarks	Stück Pieces	Denomination
220	020 234	Blindscheiben für Düsenkörper Blindscheibe	Blind discs for nozzle body Ø15x2		Blind disc
230	127 560	Bajonett-Düsenmuttern Düsenmutter rot	Bajonet nozzle nuts für Flachstrahldüse		Nozzle nut red for flat jet nozzle
	127 561	Düsenmutter gelb	für Flachstrahldüse		Nozzle nut jello for flat jet nozzle
	127 562	Düsenmutter blau	für Flachstrahldüse		Nozzle nut blue for flat jet nozzle
	127 563	Düsenmutter grün	für Flachstrahldüse		Nozzle nut green for flat jet nozzle
	123 994	Düsenmutter weiß	für XR-Düse		Nozzle nut white for XR nozzle
	116 669	Düsenmutter schwarz	für Dreilochdüse		Nozzle nut black for three-hole nozzle
	116 670	Düsenmutter grau	für Rundstrahldüse		Nozzle nut grey for round jet nozzle
	118 160	Düsenmutter braun	für Doppelflachstrahl.		Nozzle nut brown for double flat jet nozzle
240	<u>D 40-1</u>	<u>VIERFACH-DÜSE</u> (best. aus Teilen 33-44)	Zubehör	n.B.	<u>SQUAR NOZZLE</u> (cons. of parts 33-44)
250	011 444 000 997 01 01	Flachdichtring	Ø11x Ø19x3	1	Flat seal ring
260	116 900	Verteilerstück		1	Distributor
270	014 701 000 997 23 09	Ringdichtung	Ø14x Ø2	2	Sealing ring
280	014 751 000 997 95 09	Ringdichtung	Ø10x Ø2,5	4	Sealing ring
290	023 072	Dichtungskörper	Ø24x17	2	Seal body
300	116 902	Düsenaufnahme		2	Nozzle body
310	023 073	Stopfen	Ø4,8x10	2	Plug
320	015 943 000 991 01 16	Knebelkerbstift	Ø4x20	2	Slotted pin
330	136 602	Klemmkörper (Ø14,9x Ø4,5x8)	Ersetzt 116 904 ca. ab Mitte 1997	4	Clamping body
340	011 444 000 997 01 01	Flachdichtring	Ø11x Ø19x3	1	Flat seal ring
350	127 560	Düsenmutter	rot	1	Nozzle nut, red
	127 561	Düsenmutter	gelb	1	Nozzle nut, yellow
	127 562	Düsenmutter	blau	1	Nozzle nut, blue
	127 563	Düsenmutter	grün	1	Nozzle nut, green
360	121 006	Sicherungsklammer	6,5x0,7x45,5	1	Clamp



back

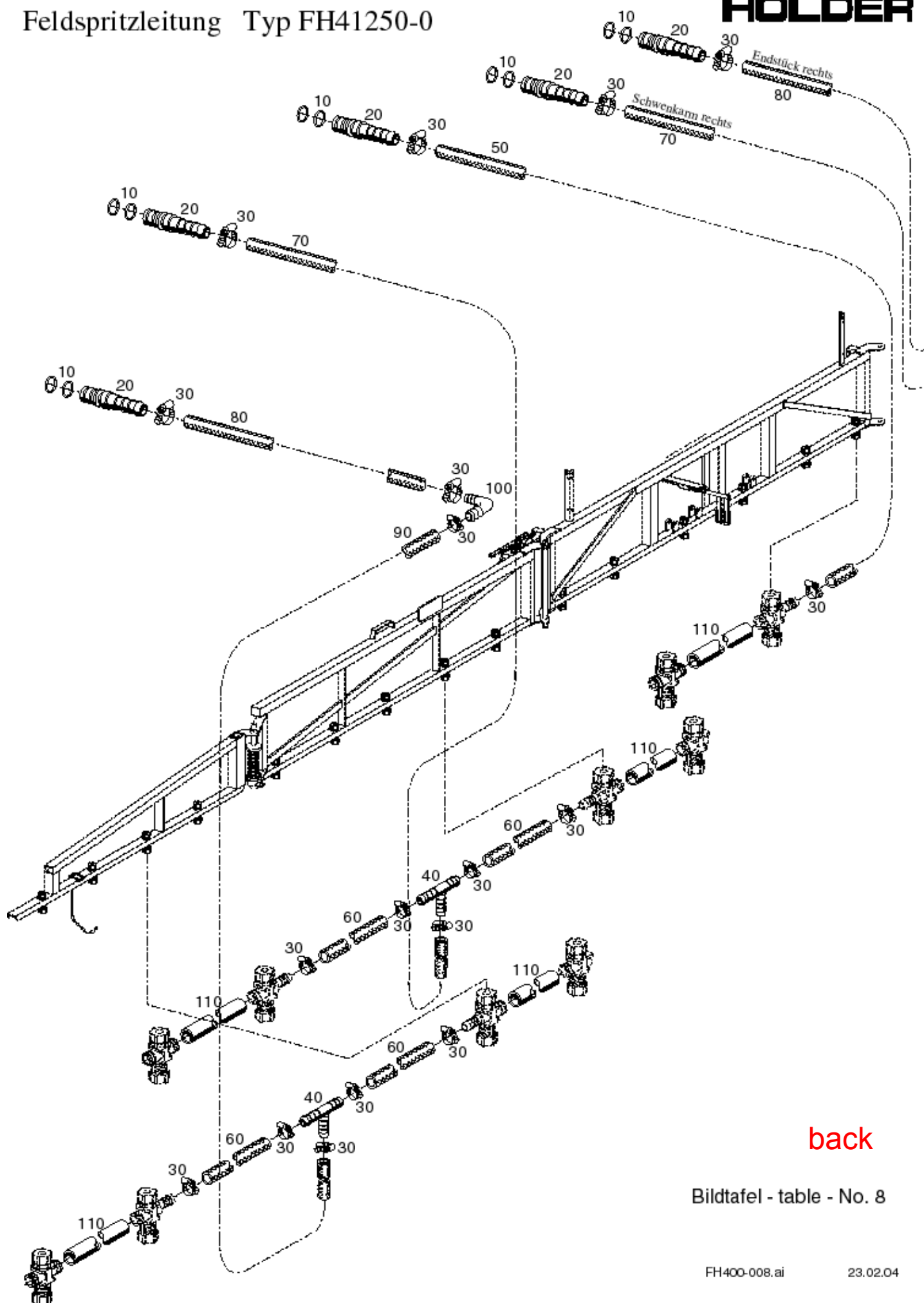
BILDTAFEL NR. 6
FELDSPRITZLEITUNG FH41200-0
SCHLAUCHLEITUNGEN

TABLE NO. 6
FIELD SPRAY BOOM FH41200-0
HOSE LINES

Bild-Nr. Ill.No.	Bestell-Nr. Part No.		Benennung	Abm./Bemerk. Dimen./Remarks	Stück Pieces	Denomination
10	014 752	000 997 96 09	Runddichtring	15x2	10	Sealind ring
20	024 276		Stecker Zsb.	(mit Teil 10)	5	Plug ass. (with part 10)
30	010 909	000 970 14 67	Schlauchklemme	Niro 16-28	18	Hose clip
40	022 618		T-Schlauchverbindungs- stutzen		1	Hose connector connecting piece

50	016 957-2900		Druckschlauch (Meterware)	16x4,5x2900	1	Pressure hose
60	016 957-230		Druckschlauch (Meterware)	16x4,5x230	2	Pressure hose
70	016 957-3300		Druckschlauch (Meterware)	16x4,5x3300	2	Pressure hose

80	016 957-3200		Druckschlauch (Meterware)	16x4,5x3200	2	Pressure hose
90	016 957-3300		Druckschlauch (Meterware)	16x4,5x3300	2	Pressure hose
100	028 189		Winkel-Schlauchverbindungs- stutzen		2	Angle hose connector connecting piece
110	116 666		Spritzrohr		18	Spraying tube



back

Bildtafel - table - No. 8

BILDTAFEL NR. 8
FELDSPRITZLEITUNG FH41250-0
SCHLAUCHLEITUNGEN

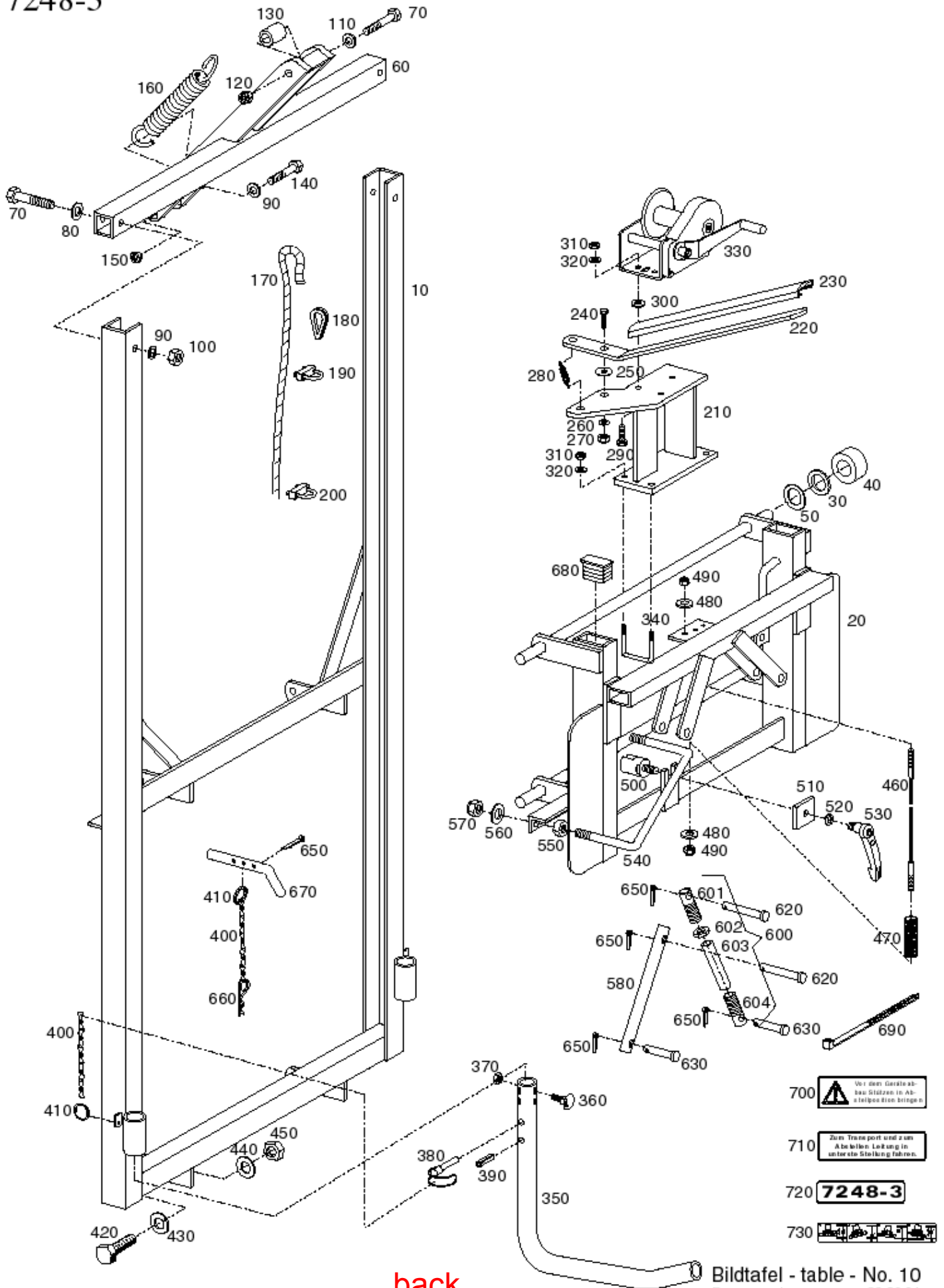
TABLE NO. 8
FIELD SPRAY BOOM FH41250-0
HOSE LINES

Bild-Nr. Ill.No.	Bestell-Nr. Part No.		Benennung	Abm./Bemerk. Dimen./Remarks	Stück Pieces	Denomination
10	014 752	000 997 96 09	Runddichtring	15x2	10	Sealind ring
20	024 276		Stecker Zsb.	(mit Teil 10)	5	Plug ass. (with part 10)
30	010 909	000 970 14 67	Schlauchklemme	Niro 16-28	30	Hose clip
40	022 618		T-Schlauchverbindungs- stutzen		4	Hose connector connecting piece
50	016 957-3100		Druckschlauch (Meterware)	16x4,5x3100	1	Pressure hose
60	016 957-230		Druckschlauch (Meterware)	16x4,5x230	8	Pressure hose
70	016 957-4100		Druckschlauch (Meterware)	16x4,5x4100	2	Pressure hose
80	016 957-3300		Druckschlauch (Meterware)	16x4,5x3300	2	Pressure hose
90	016 957-3800		Druckschlauch (Meterware)	16x4,5x3800	2	Pressure hose
100	028 189		Winkel-Schlauchverbindungs- stutzen		2	Angle hose connector connecting piece
110	116 666		Spritzrohr		16	Spraying tube

Seilzug-Höhenverstellung pendelnd (nur für F400-Reihe)

HOLDER

7248-3



back

- 700 Vor dem Geräteab-
bau Stützen in Ab-
stiegsrichtung bringen
- 710 Zum Transport wird ein
Abteiler in
unterste Stellung fah-
ren.
- 720 **7248-3**
- 730

Bildtafel - table - No. 10
F210-010.ai 29.03.04

BILDTAFEL NR. 10
SEILZUG-HÖHENVERSTELLUNG PENDELND
TYP 7248-3

TABLE NO. 10
PUSH PULL CABLE VERTICAL ADJUSTMENT OSCILLATING
TYPE 7248-3

Bild-Nr. Ill.No.	Bestell-Nr. Part No.	Benennung	Abm./Bemerk. Dimen./Remarks	Stück Pieces	Denomination
10	125 132	Träger Zsb.	NL	1	Carrier ass.
20	126 265	Pendelrahmen Zsb.	NL	1	Pendulum frame ass.
30	010 050	DIN125A21 Scheibe		8	Shim
40	115 757	Laufrolle	Ø52,5x37	4	Roller
50	029 262	DIN988-22x32x1 Passscheibe		8	Shim
60	125 134	Träger oben Zsb.	NL	1	Carrier above ass.
70	011 116	DIN931M12x75 Sechskantschraube		3	Hexagon screw
80	011 327	DIN9021A13 Scheibe		2	Shim
90	010 065	DIN137B12 Federscheibe		3	Lock washer
100	011 590	DIN934M12 Sechskantmutter		2	Hexagon nut
110	010 047	DIN125A13 Scheibe		1	Shim
120	011 687	DIN985M12 Sechskantmutter		1	Hexagon nut
130	026 654	Rolle	50x13,5x39	1	Role
140	011 115	DIN931M12x65 Sechskantschraube		1	Hexagon screw
150	010 096	DIN439BM12 Sechskantmutter flach		2	Hexagon nut flat
160	015 562	Zugfeder	36x212x8,5	1	Tension spring
170	025 886	Drahtseil	Ø6x2300	1	Wire rope
180	022 685	DIN6899ANG5 Kausche		1	Thimble
190	026 002	DIN1142S6,5 Drahtseilklemme		3	Wire rope clamp
200	011 004	DIN1142S5 Drahtseilklemme		1	Wire rope clamp
210	133 325	Windenplatte Zsb.	NL	1	Hoist plate
220	128 240	Hebel	30x8x475	1	Lever
230	027 076	Handlauf	300 lg.	1	Hand rail
240	011 544	DIN933M12x40 Sechskantschraube		1	Hexagon screw
250	011 327	DIN9021A13 Scheibe		1	Shim
260	010 047	DIN125A13 Scheibe		1	Shim
270	011 687	DIN985M12 Sechskantmutter		1	Hexagon nut
280	020 720	Zugfeder	1,25x15x80	1	Tension spring
290	011 514	DIN933M8x25 Sechskantschraube		3	Hexagon screw
300	016 503	Scheibe	8x40x5	1	Shim
310	011 579	DIN934M8 Sechskantmutter		7	Hexagon nut
320	010 063	DIN137B8 Federscheibe		7	Lock washer
330	115 761	Bremssseilwinde Zsb.		1	Brake rope hoist
340	026 098	Windenschraube	M8, 8x172	2	Hoist screw
350	129 820	Abstellfuß	33,7x5x820	2	Storage foot
360	010 227	DIN603M8x45 Flachrundschrabe		2	Flathead screw
370	011 935	DIN985M8 Sechskantmutter		2	Hexagon nut
380	013 521	Rohrklappstecker	D=10x50	2	Tubing quick lock pin
390	027 591	DIN148112x32 Spannstift		2	Tension pin
400	016 613	Knotenkette Zsb.	145 lg.	3	Button chain ass.
410	014 305	Schlüsselring	26x30x3	3	Key ring
420	011 530	DIN933M10x30 Sechskantschraube		4	Hexagon screw
430	010 053	DIN126-13,5 Scheibe		4	Shim
440	010 065	DIN137B12 Federscheibe		4	Lock washer
450	010 065	DIN137B12 Federscheibe		4	Lock washer
460	025 887	Pendelseil	M12, 6X650	1	Pendulum-hurry
470	026 101	Druckfeder	31,25x74x7,25	1	Pressure spring
480	014 878	Scheibe	12,3x30x3	2	Shim
490	011 687	DIN985M12 Sechskantmutter		2	Hexagon nut
500	136 230	Seilführung	M10; 38x70	1	Rope guide
510	026 018	Scheibe	50x5x40	1	Shim
520	010 064	DIN137B10x18 Federscheibe		1	Lock washer
530	027 583	Klemmhebel	IM10, NIRO	1	Clip lever

BILDTAFEL NR. 10
SEILZUG-HÖHENVERSTELLUNG PENDELND
TYP 7248-3

TABLE NO. 10
PUSH PULL CABLE VERTICAL ADJUSTMENT OSCILLATING
TYPE 7248-3

Bild-Nr. Ill.No.	Bestell-Nr. Part No.	Benennung	Abm./Bemerk. Dimen./Remarks	Stück Pieces	Denomination
540	125 292	Haltebügel	M12; 12x465	2	Retainer
550	011 590	DIN934M12 Sechskantmutter		4	Hexagon nut
560	010 065	DIN137B12 Federscheibe		4	Lock washer
570	011 687	DIN985M12 Sechskantmutter		4	Hexagon nut
580	125 303	Pendellenker	30x5x300	1	Pendulum steering wheel

600	125 302	Pendellenker Zsb. (best. aus 601-604)		1	Pendulum steering wheel ass. (cons. of parts 601-604)
601	125 299	Spindel rechts	(M24X1,5) 24x107	1	Spindle right
602	010 104	DIN439BM24x1,5 Sechskantmutter flach		1	Hexagon nut flat

603	125 300	Spannhülse	M24x1,5; 30x170	1	Tension sleeve
604	125 301	Spindel links	(M24X1,5) 24x100	1	Spindle left
620	010 517	DIN1444B16H11x85 Bolzen		2	Bolt
630	010 517	DIN1444B16H11x85 Bolzen		2	Bolt
650	011 115	DIN931M12x65 Sechskantschraube		5	Hexagon screw

660	010 471	DIN11024-4 Federstecker		1	Spring pin
670	125 146	Riegel	16x144	1	Lock
680	135 478	Vierkant-Stopfen	60x40x3	2	Square plug
690	027 250	Kabelband	365x7,8	8	Cable strap
700	027 588	Hinweisschild	35x120	1	Instruction sign

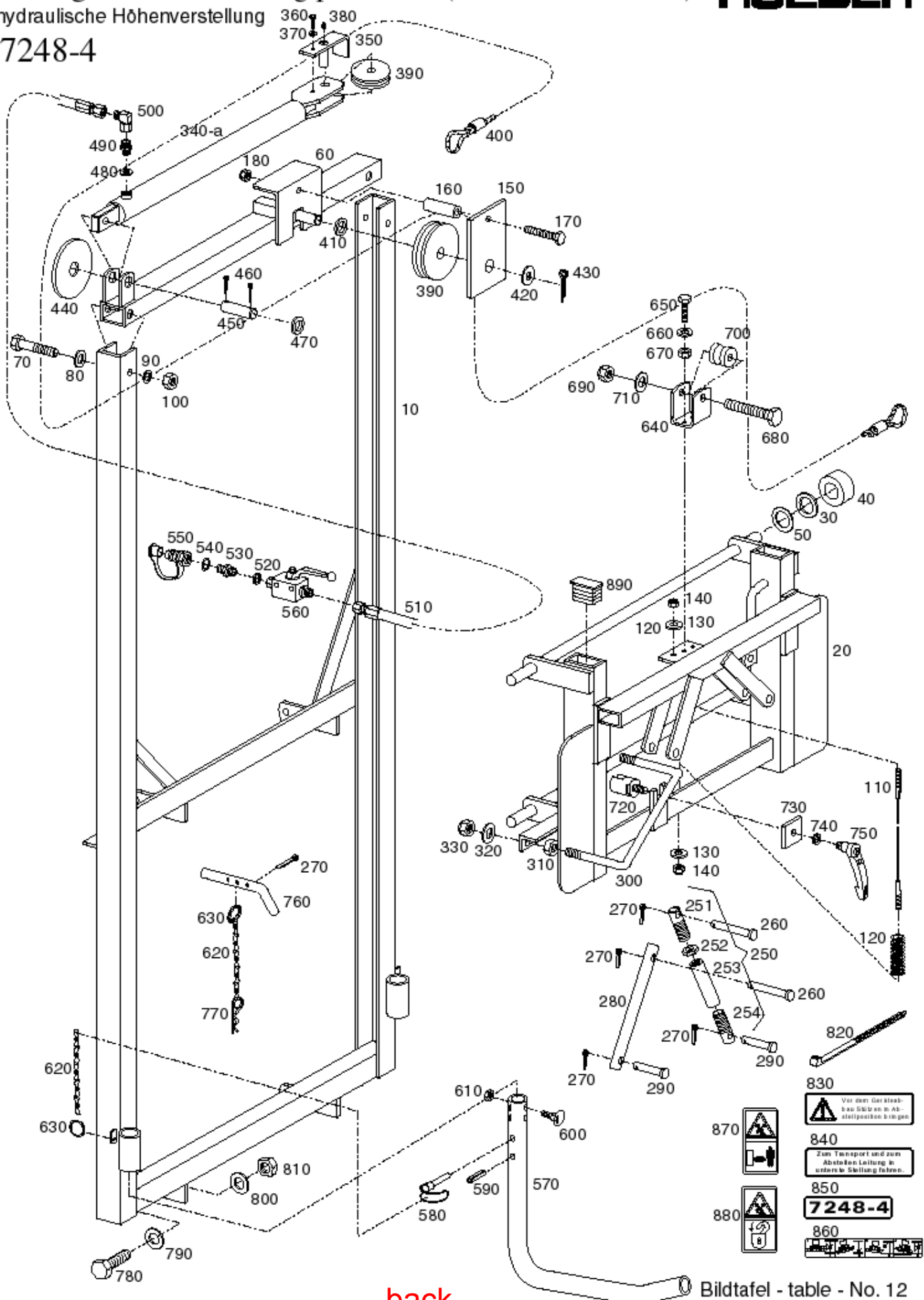
710	019 913	Hinweisschild	25x95	1	Instruction sign
720	126 276	Typenbezeichnung	26x105	1	Type designation
730	125 626	Hinweisschild	46x285	1	Instruction sign

Seilzug-Höhenverstellung pendelnd (nur für F400-Reihe)

HOLDER

hydraulische Höhenverstellung

7248-4



back

Bildtafel - table - No. 12
F210-012.ai 28.10.04

- 830 Vor dem Gerüstbau Säulen in Abstellposition bringen
- 840 Zum Transport und zum Abstellen Leitäug in untere Stellung fahren.
- 850 **7248-4**
- 860
- 870
- 880

BILDTAFEL NR. 12
SEILZUG-HÖHENVERSTELLUNG PENDELND
MIT HYDRAULISCHER HÖHENVERSTELLUNG
TYP 7248-4

TABLE NO. 12
PUSH PULL CABLE VERTICAL ADJUSTMENT OSCILLATING
WITH HYDRAULIC VERTICAL ADJUSTMENT
TYPE 7248-4

Bild-Nr. Ill.No.	Bestell-Nr. Part No.	Benennung	Abm./Bemerk. Dimen./Remarks	Stück Pieces	Denomination
10	125 132	Träger Zsb.	NL	1	Carrier ass.
20	126 265	Pendelrahmen Zsb.	NL	1	Pendulum frame ass.
30	010 050	DIN125A21 Scheibe		8	Shim
40	115 757	Laufrolle	Ø52,5x37	4	Roller
50	029 262	DIN988-22x32x1 Passscheibe		8	Shim
60	131 451	Querträger oben Zsb.	NL	1	Cross beam above ass.
70	011 116	DIN931M12x75 Sechskantschraube		2	Hexagon screw
80	011 327	DIN9021A13 Scheibe		2	Shim
90	010 065	DIN137B12 Federscheibe		2	Lock washer
100	011 590	DIN934M12 Sechskantmutter		2	Hexagon nut
110	025 887	Pendelseil	M12, 6X650	1	Pendulum-hurry
120	026 101	Druckfeder	31,25x74x7,25	1	Pressure spring
130	014 878	Scheibe	12,3x30x3	2	Shim
140	011 687	DIN985M12 Sechskantmutter		2	Hexagon nut
150	131 449	Schutzblech	1,5x90x105	1	Guard
160	131 450	Distanzrohr	10x1x35	1	Spacer tube
170	027 248	DIN931M6x50 Sechskantschraube		1	Hexagon screw
180	011 683	DIN985M6 Sechskantmutter		1	Hexagon nut
250	125 302	Pendellenker Zsb. (best. aus 251 - 254)		1	Pendulum steering wheel ass. (cons. of parts 251-254)
251	125 299	Spindel rechts	(M24X1,5) 24x107	1	Spindle right
252	010 104	DIN439BM24x1,5 Sechskantmutter flach		1	Hexagon nut flat
253	125 300	Spannhülse	M24x1,5; 30x170	1	Tension sleeve
254	125 301	Spindel links	(M24X1,5) 24x100	1	Spindle left
260	010 517	DIN1444B16H11x85 Bolzen		2	Bolt
270	011 145	DIN94-4x25 Splint		4	Split pin
280	125 303	Pendellenker	30x5x300	1	Pendulum steering wheel
290	011 281	DIN143416H11x60x55 Bolzen		2	Bolt
300	125 292	Haltebügel	M12; 12x465	2	Retainer
310	011 590	DIN934M12 Sechskantmutter		4	Hexagon nut
320	010 065	DIN137B12 Federscheibe		4	Lock washer
330	011 687	DIN985M12 Sechskantmutter		4	Hexagon nut
340	025 014	Hydraulikzylinder Zsb.	bis 30.09.05	1	Hydraulic cylinder ass.
	123 414	Dichtungssatz für 025 014		1	Gasket kit
340a	147 722	Hydraulikzylinder Zsb.		1	Hydraulic cylinder ass.
	123 414	Dichtungssatz für 147 722	ab 01.10.05	1	Gasket kit
350	121 657	Haltewinkel Zsb.	NL	1	Retaining angle ass.
360	011 509	DIN933M8x16 Sechskantschraube		1	Hexagon screw
370	010 063	DIN137B8 Federscheibe		1	Lock washer
380	010 491	DIN71412AM8x1 Schmiernippel		1	Lubrications nipple
390	125 158	Zylinderrolle	90x20 POM	2	Cylinder roller
400	104 452	Zugseil	12x2800	1	Hauling cable
410	029 262	DIN988-22x32x1 Passscheibe		1	Shim
420	010 050	DIN125A21 Scheibe		1	Shim
430	011 147	DIN94-4x36 Splint		1	Split pin
440	011 326	DIN9021A21 Scheibe		1	Shim
450	119 521	Bolzen	D=20d9x80	1	Bolt
460	011 148	DIN94-5x40 Splint		2	Split pin
470	010 050	DIN125A21 Scheibe		1	Shim
480	010 394	DIN7603A16x22x1,5 Dichtring		1	Sealing ring

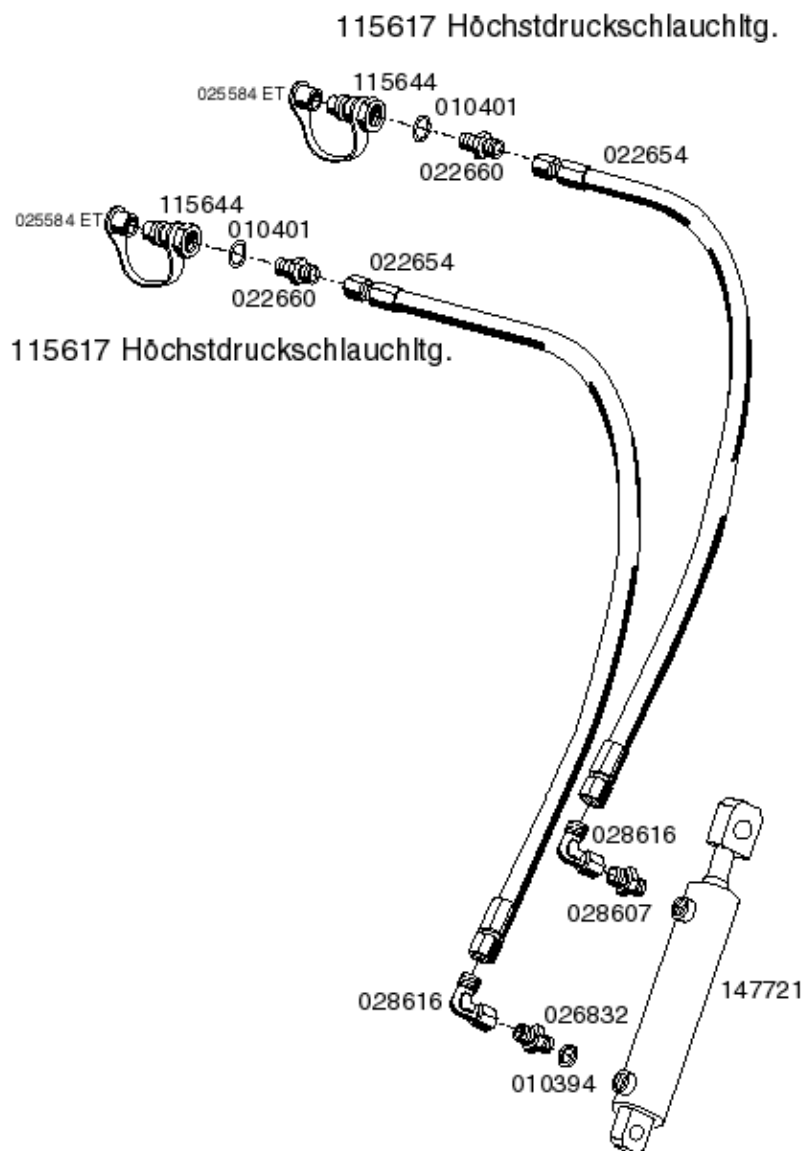
BILDTAFEL NR. 12
SEILZUG-HÖHENVERSTELLUNG PENDELND
MIT HYDRAULISCHER HÖHENVERSTELLUNG
TYP 7248-4

TABLE NO. 12
PUSH PULL CABLE VERTICAL ADJUSTMENT OSCILLATING
WITH HYDRAULIC VERTICAL ADJUSTMENT
TYPE 7248-4

Bild-Nr. Ill.No.	Bestell-Nr. Part No.	Benennung	Abm./Bemerk. Dimen./Remarks	Stück Pieces	Denomination
490	026 657	Einschraubstutzen	1,2 M16x1,5xM14x1,5	1	Screwing in connecting piece
500	028 616	Einstellb. Winkelstutzen	EWSD 8L M14x1,5	1	Adjustable angle socket
510	022 659	Hochdruckschlauch	1SC6x3500 lg.	1	High-pressure hose
520	025 746	DIN7603A14x20 Dichtring		1	Sealing ring
530	022 660	Stutzen gerade		1	Connecting piece straight
540	010 401	DIN7603A22x27CU Dichtring		1	Sealing ring
550	115 644	Kupplungsstecker Zsb.		1	Coupling plug
560	026 229	Absperrhahn		1	Shut-off valve
570	129 820	Abstellfuß	33,7x5x820	2	Storage foot
580	013 521	Rohrklappstecker	D=10x50	2	Tubing quick lock pin
590	027 591	DIN1481-12x32 Spannstift		2	Tension pin
600	010 227	DIN603M8x45 Flachrundschraube		2	Flathead screw
610	011 935	DIN985M8 Sechskantmutter		2	Hexagon nut
620	016 613	Knotenkette Zsb.	145 lg.	3	Button chain ass.
630	014 305	Schlüsselring	26x30x3	3	Key ring
640	126 264	U-Bügel	60x8x165	1	Stirrup
650	011 514	DIN933M8x25 Sechskantschraube		2	Hexagon screw
660	010 063	DIN137B8 Federscheibe		2	Lock washer
670	011 579	DIN934M8 Sechskantmutter		2	Hexagon nut
680	011 116	DIN931M12x75 Sechskantschraube		1	Hexagon screw
690	011 687	DIN985M12 Sechskantmutter		1	Hexagon nut
700	026 097	Rolle	35x13,5x39	1	Role
710	010 047	DIN125A13 Scheibe		1	Shim
720	136 230	Seilführung	M10, 38x70	1	Rope guide
730	026 018	Scheibe	50x5x40	1	Shim
740	010 064	DIN137B10x18 Federscheibe		1	Lock washer
750	027 583	Klemmhebel	IM10, NIRO	1	Clip lever
760	125 146	Riegel	16x144	1	Lock
770	010 471	DIN11024-4 Federstecker		1	Spring pin
780	011 540	DIN933M12x30 Sechskantschraube		4	Hexagon screw
790	010 053	DIN126-13,5 Scheibe		4	Shim
800	010 065	DIN137B12 Federscheibe		4	Lock washer
810	011 590	DIN934M12 Sechskantmutter		4	Hexagon nut
820	027 250	Kabelband	365x7,8	8	Cable strap
830	027 588	Hinweisschild	35x120	1	Instruction sign
840	019 913	Hinweisschild	25x95	1	Instruction sign
850	126 277	Typenbezeichnung	25x106	1	Type designation
860	125 626	Hinweisschild	46x285	1	Instruction sign
870	028 182	Piktogramm	50x96	2	Pictogram
880	028 184	Piktogramm	35x68	1	Pictogram
890	135 478	Vierkant-Stopfen	60x40x3	2	Square-pot

126057 Hydraulischer Hangausgleich FH400-Reihe
7220-1

HOLDER



back

HOLDER-ERSATZTEILLISTE					
Pos.	Ident	Teilebez.-1	Gült.v.	Gült.b.	Menge
		Teilebez.-2			
		Bemerkungen:			
		* HYDR.HANGAUSGLEICH ZSB. Für FH400-Reihe		TYP	7220-1
10	025000	zum Einbau in Pendelleitungsträger 7248-3 / 4			0.000
20	125219	+HYDRAULIKZYLINDER ZSB. Doppeltwirkend		27.10.2004	1.000
21	147721	HYDRAULIKZYLINDER ZSB. Doppeltwirkend	28.10.2004		1.000
30	126055	+HYDR. ZYLINDER ZSB. 230 LG DOPPELTW. FARBB.			0.000
40	015844	+GER. EINSCHRAUBVERSCHRAUBUNG (F.D= 8) M16X1,5			0.000
50	027308	+GERADER EINSCHRAUBSTUTZEN (F.D= 8) M16X1,5		29.11.1996	0.000
60	028607	GERADER EINSCHRAUBSTUTZEN GES 8 LM 16X1,5-WD	29.11.1996	31.05.1998	2.000
61	028607	GERADER EINSCHRAUBSTUTZEN GES 8 LM 16X1,5-WD	01.06.1998		1.000
62	026832	EINSCHRAUBSTUTZEN 0,6 M16X1,5XM14X1,5 VZ	01.06.1998		1.000
70	010394	DICHTRING DIN 7603 A16X22X1,5 CU			2.000
80	025119	+EINSTELLB. WINKELVERSCHR. D= 8 SV M14X1,5			0.000
90	026337	+EINSTELLB. WINKELSTUTZEN D= 8 SV M14X1,5		02.10.1996	0.000
100	028616	EINSTELLB. WINKELSTUTZEN EWSD 8L M14X1,5	02.10.1996		2.000
110	115617	HÖCHSTDR.SCHLAUCHLTG. ZSB. 5M	28.02.1989	31.05.1998	1.000
111	115617	HÖCHSTDR.SCHLAUCHLTG. ZSB. 5M	01.06.1998		2.000
120	121200	+HÖCHSTDR.SCHLAUCHLTG.ZSB. 5M STROMR. 3l/m	28.02.1989	31.05.1998	1.000
130	019878	+ANHÄNGESCHILD 35X60X0,3 (ACHT. VOR)		01.01.2001	1.000
140	100101	VERPACKUNG NEUTRAL 370X370X150			1.000
9999	100000	ENDE der STÜCKLISTE !!!!!			0.000