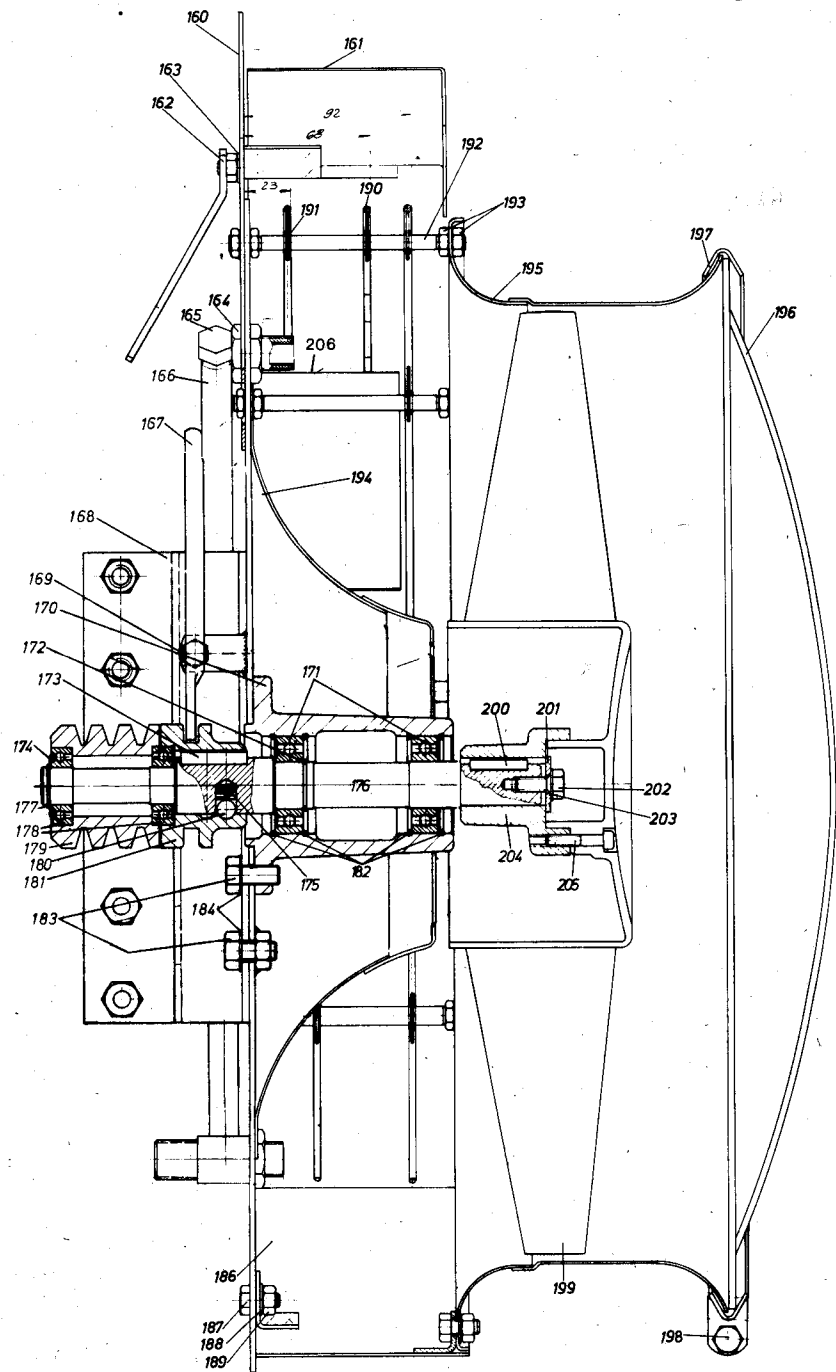
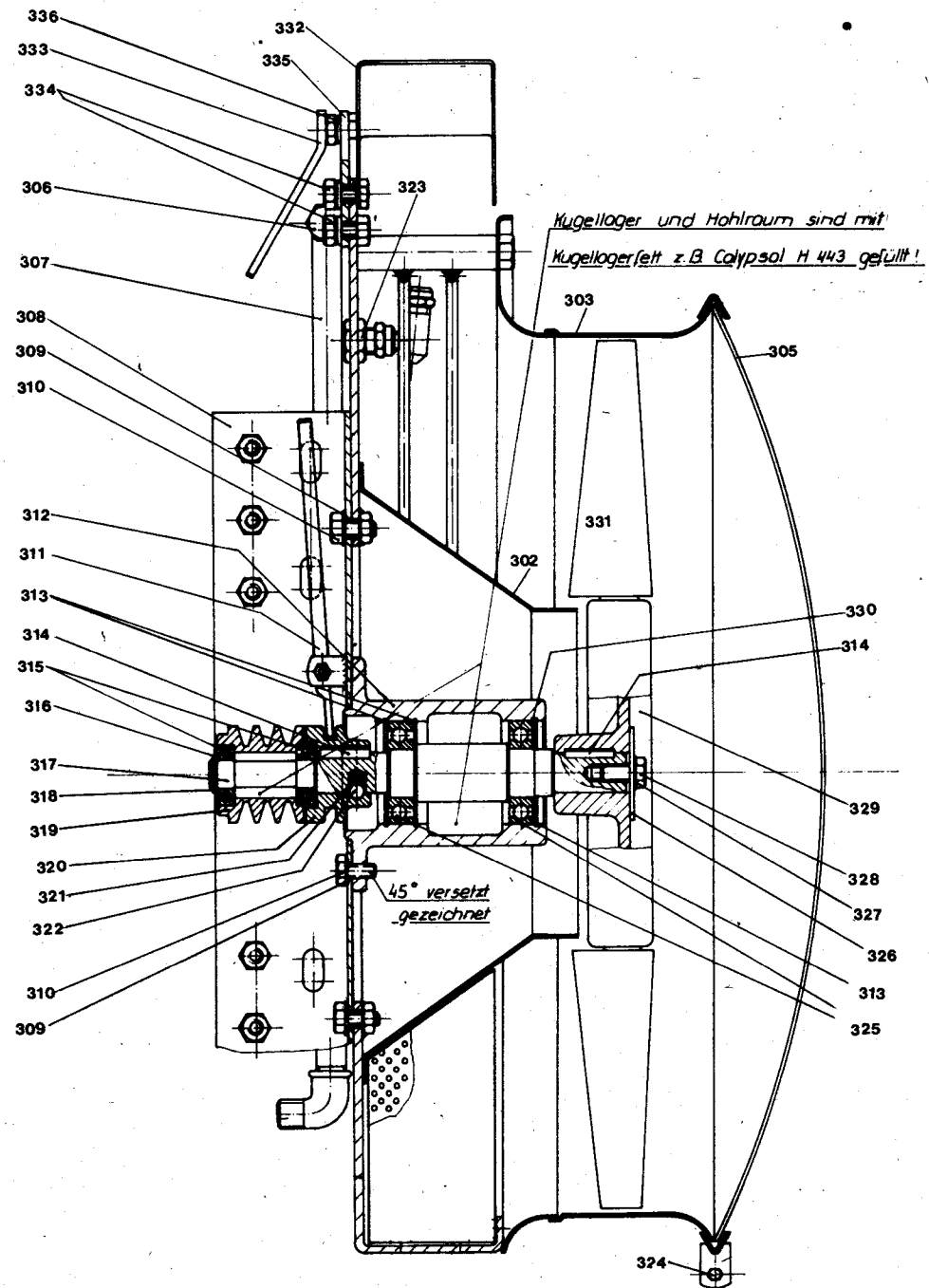
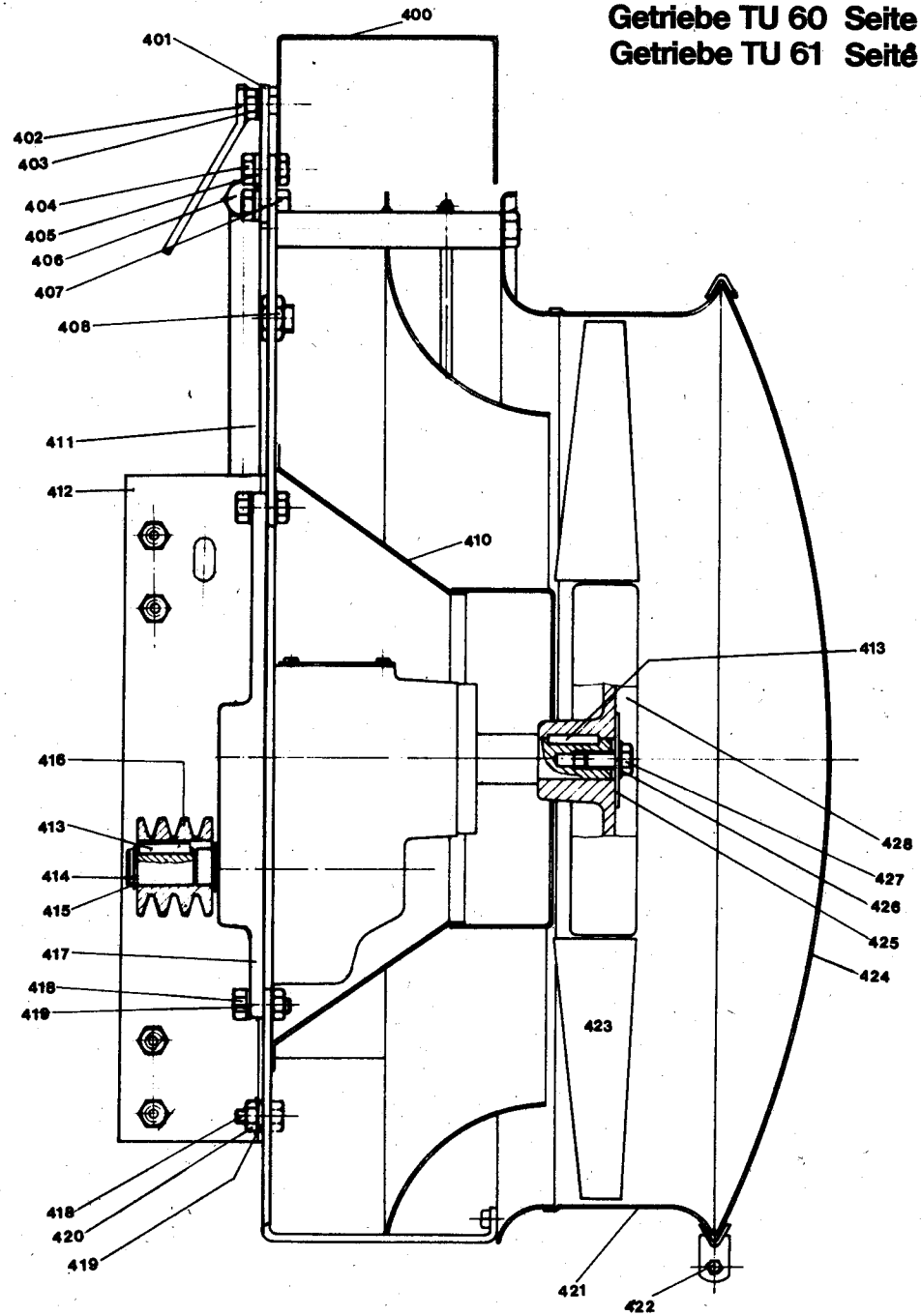
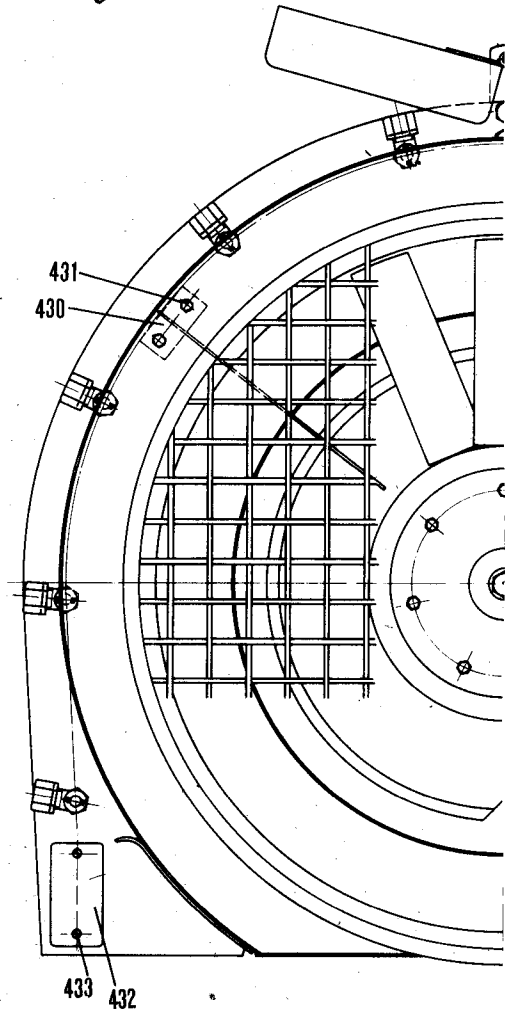
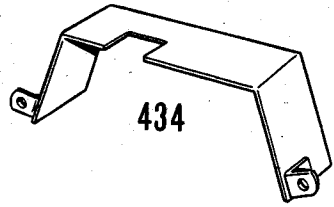


**TU 5 S (15000 m³/h)
abschaltbar**

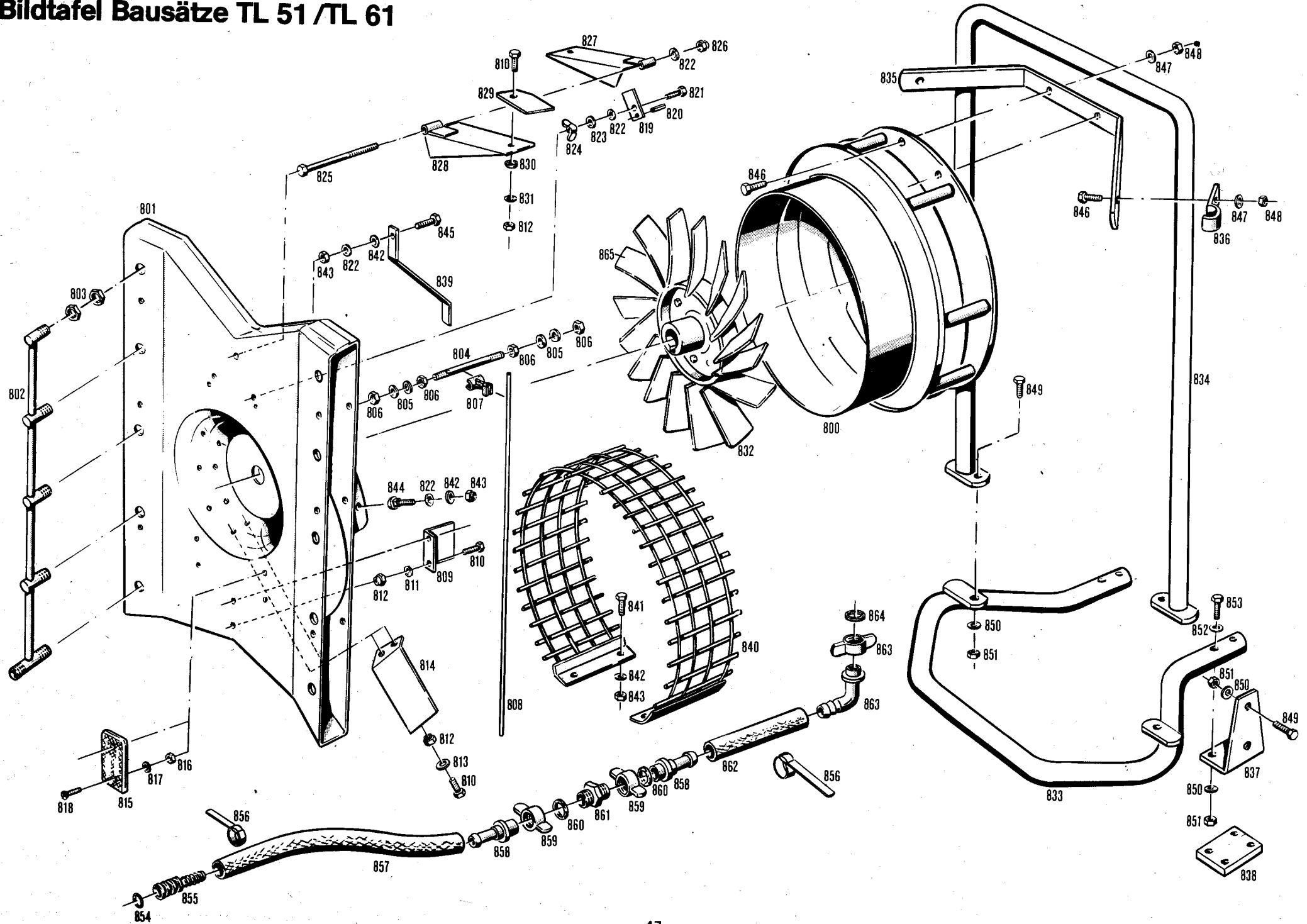


**TU 50 A (20 000 m³/h)
abschaltbar**





Bildtafel Bausätze TL 51 /TL 61



Bildtafel Bausätze TL 52/TL 62

Text Seite 49

