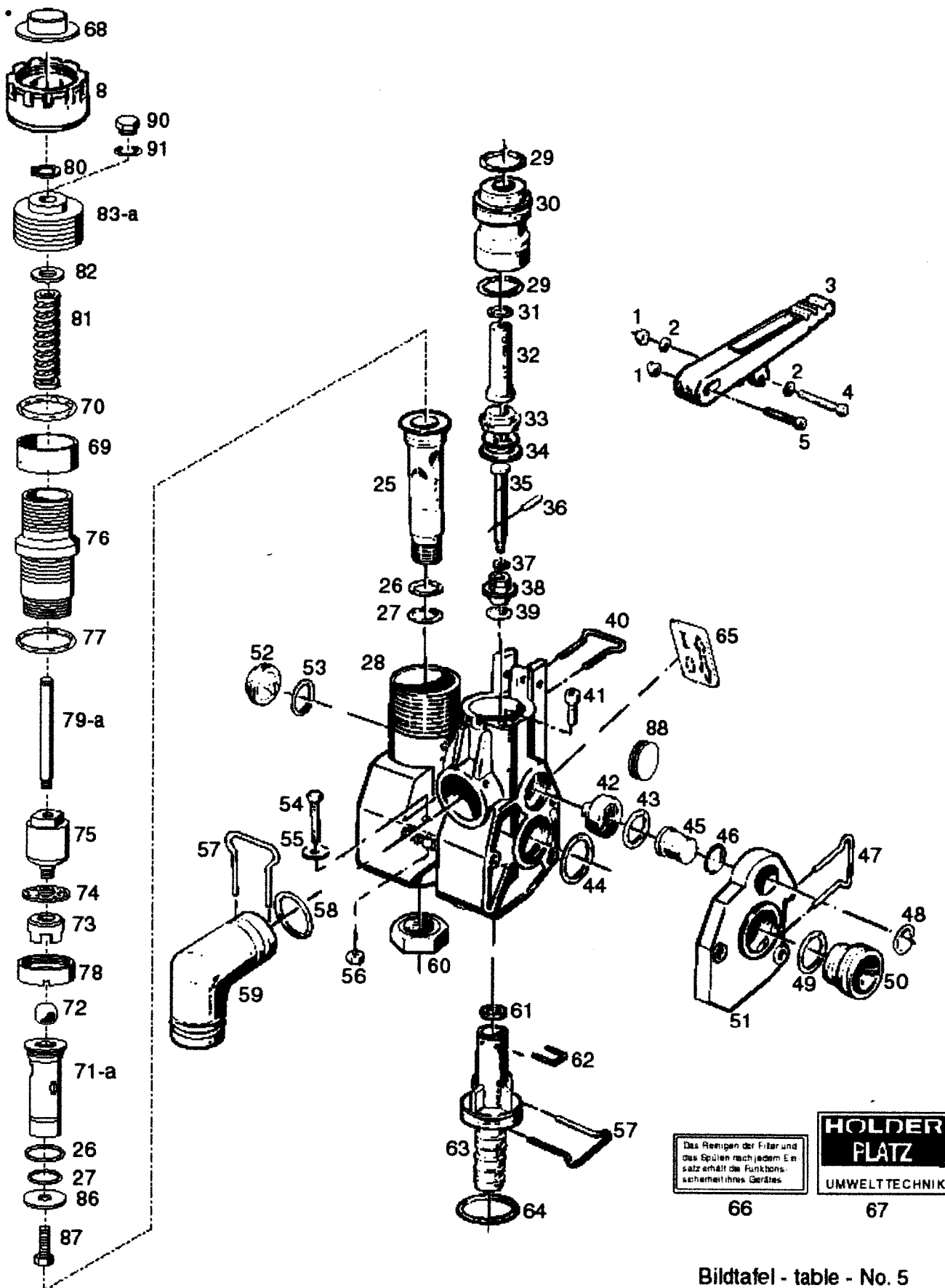


Das Reinigen der Filter und das Spülen nach jedem Einsatz erhält die Funktions-sicherheit des Gerätes.

**HOLDER  
PLATZ**  
UMWELTECHNIK

66 67

Bildtafel - table - No. 2  
DC202 ca. bis 1995



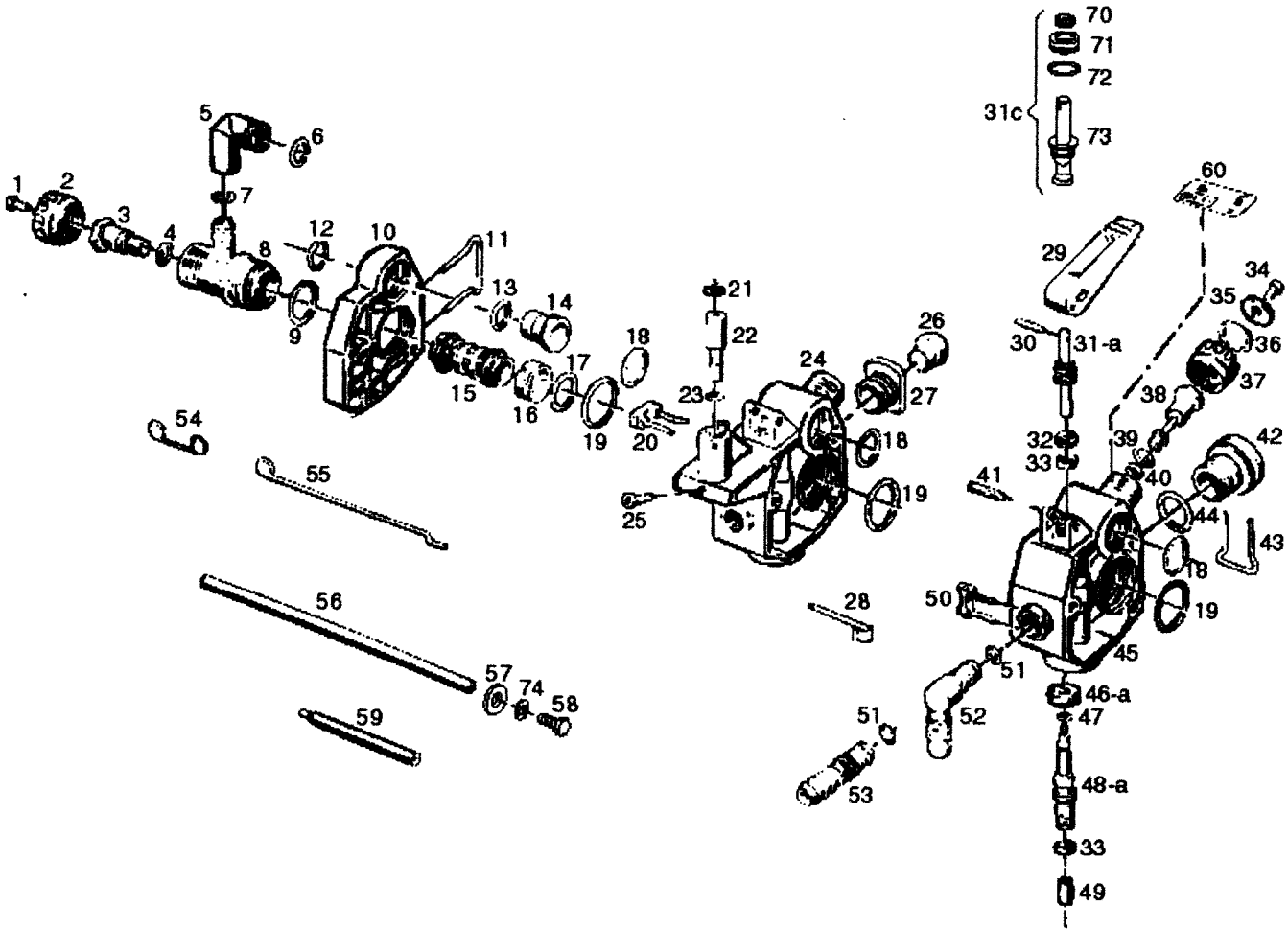
Das Reinigen der Filter und  
das Spülen nach jedem Ein-  
satz erhält die Funktions-  
sicherheit des Gerätes.

**HOLDER  
PLATZ**  
UMWELTECHNIK

66

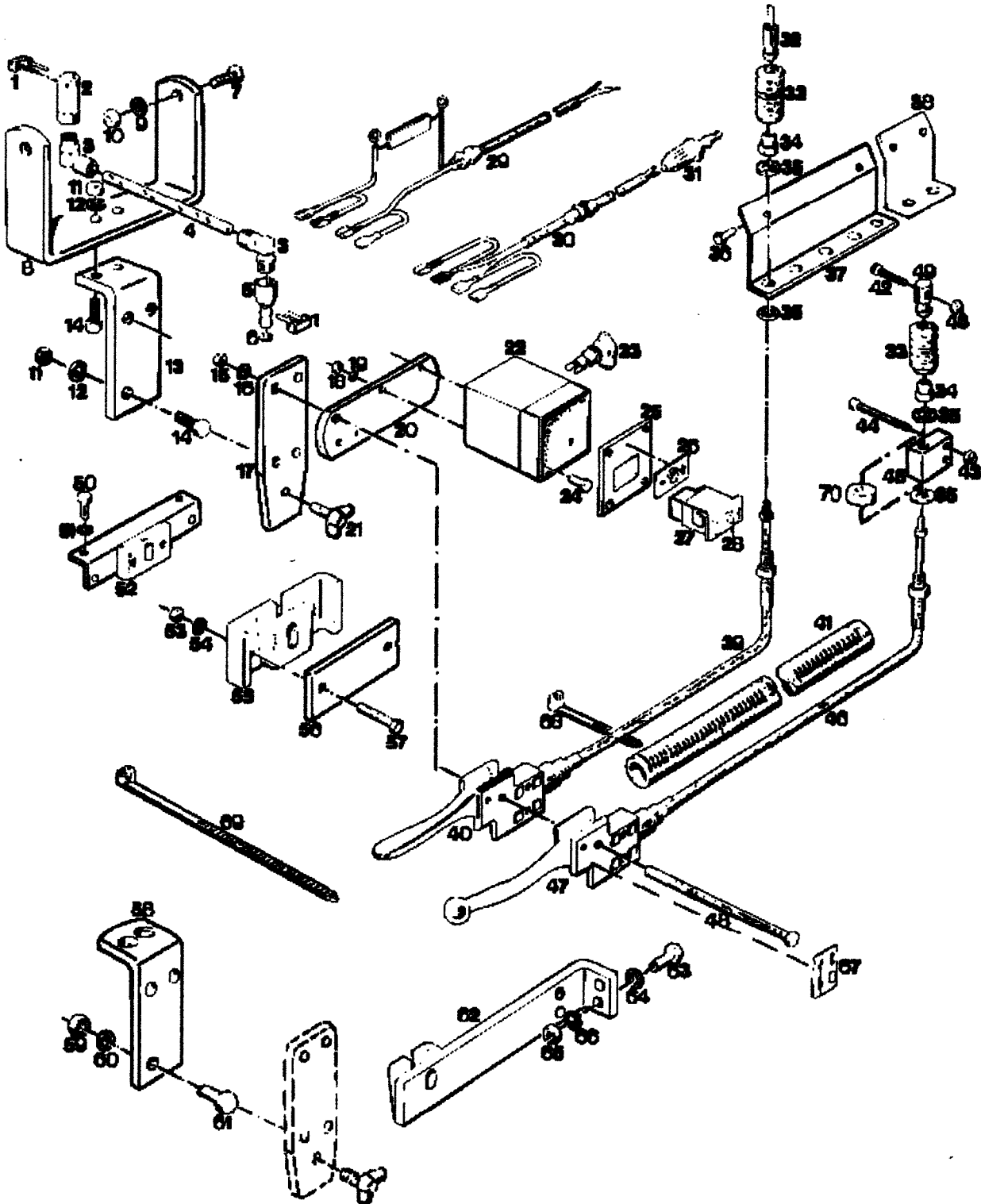
67

Bildtafel - table - No. 5  
DC222 ca. ab 1995

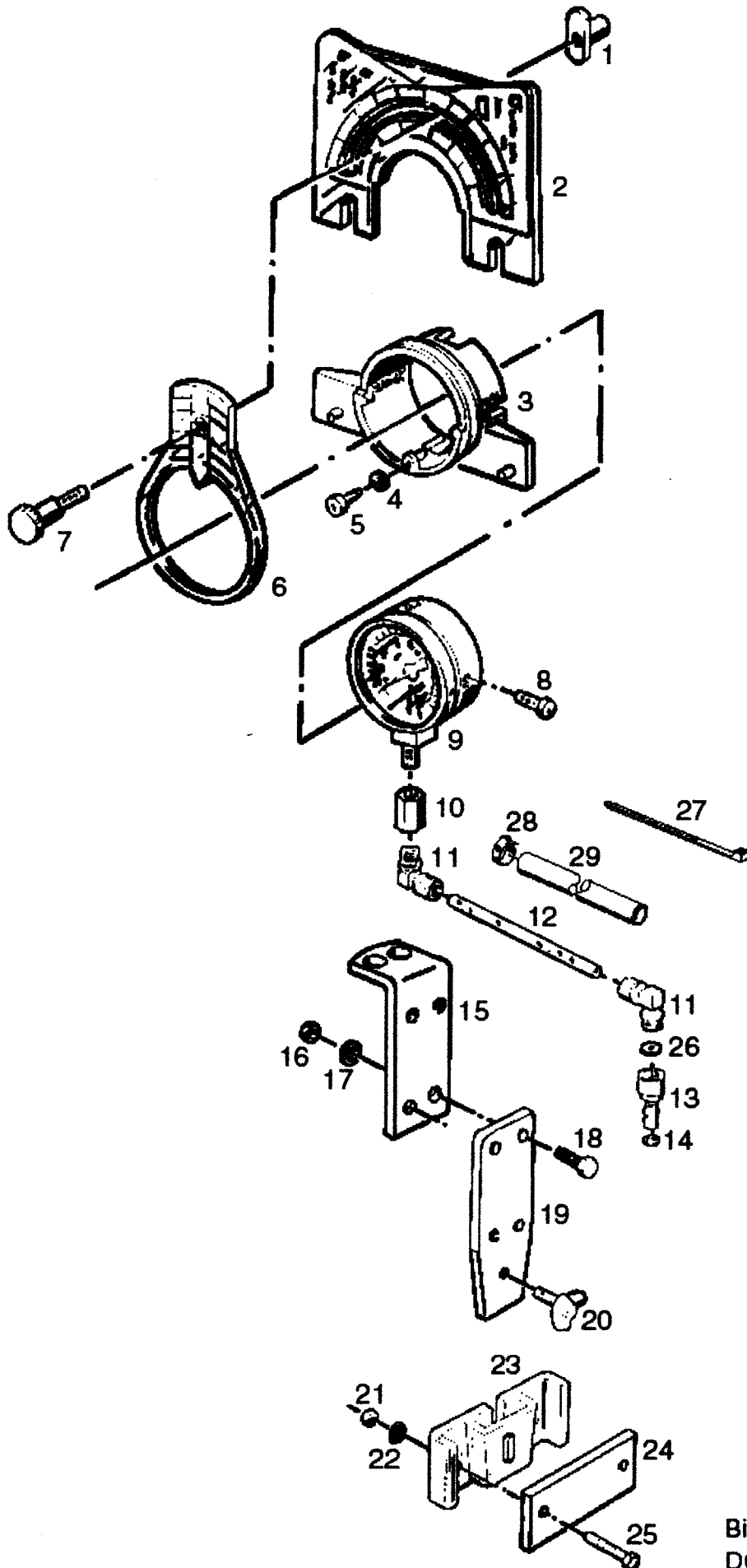


Bildtafel - table - No. 4

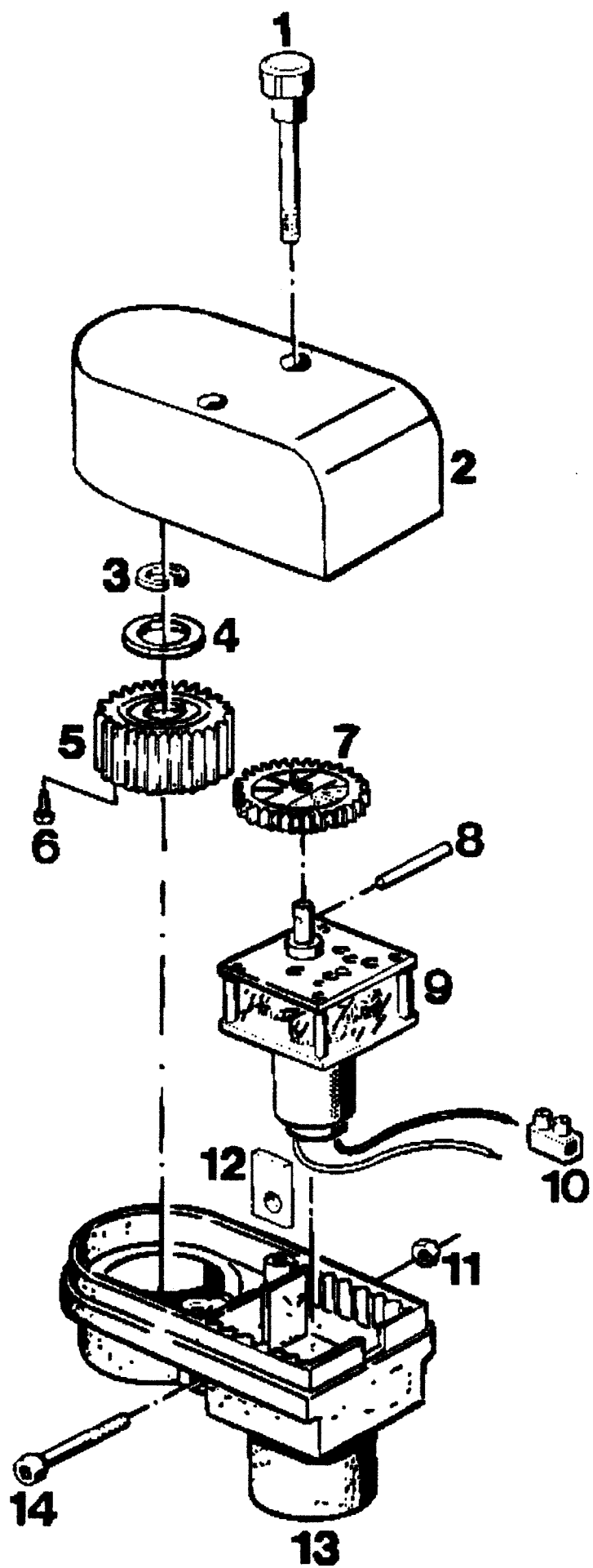
DC202 cable 1995 DC 222



Bildtafel - table - No. 14



Bildtafel - table - No. 9  
DC202/DC222



Bildtafel - table - No. 16