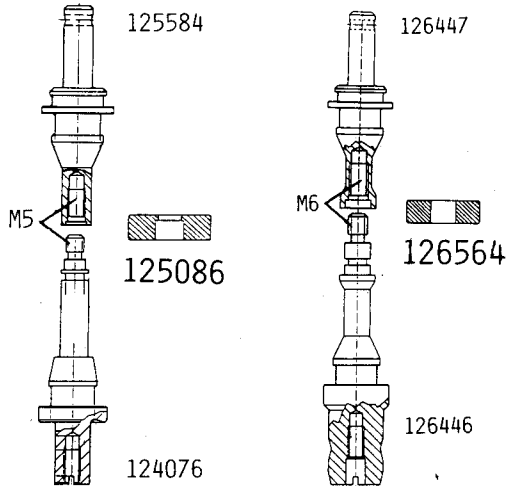


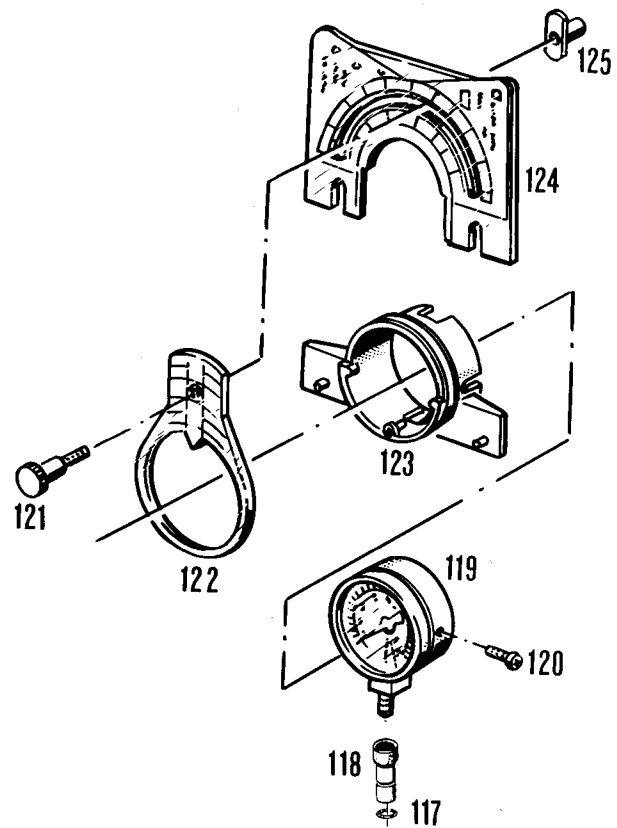
Die Ventilstangen sind nur komplett mit Oberteil, Unterteil und dazugehörigem Ventilteller austauschbar.



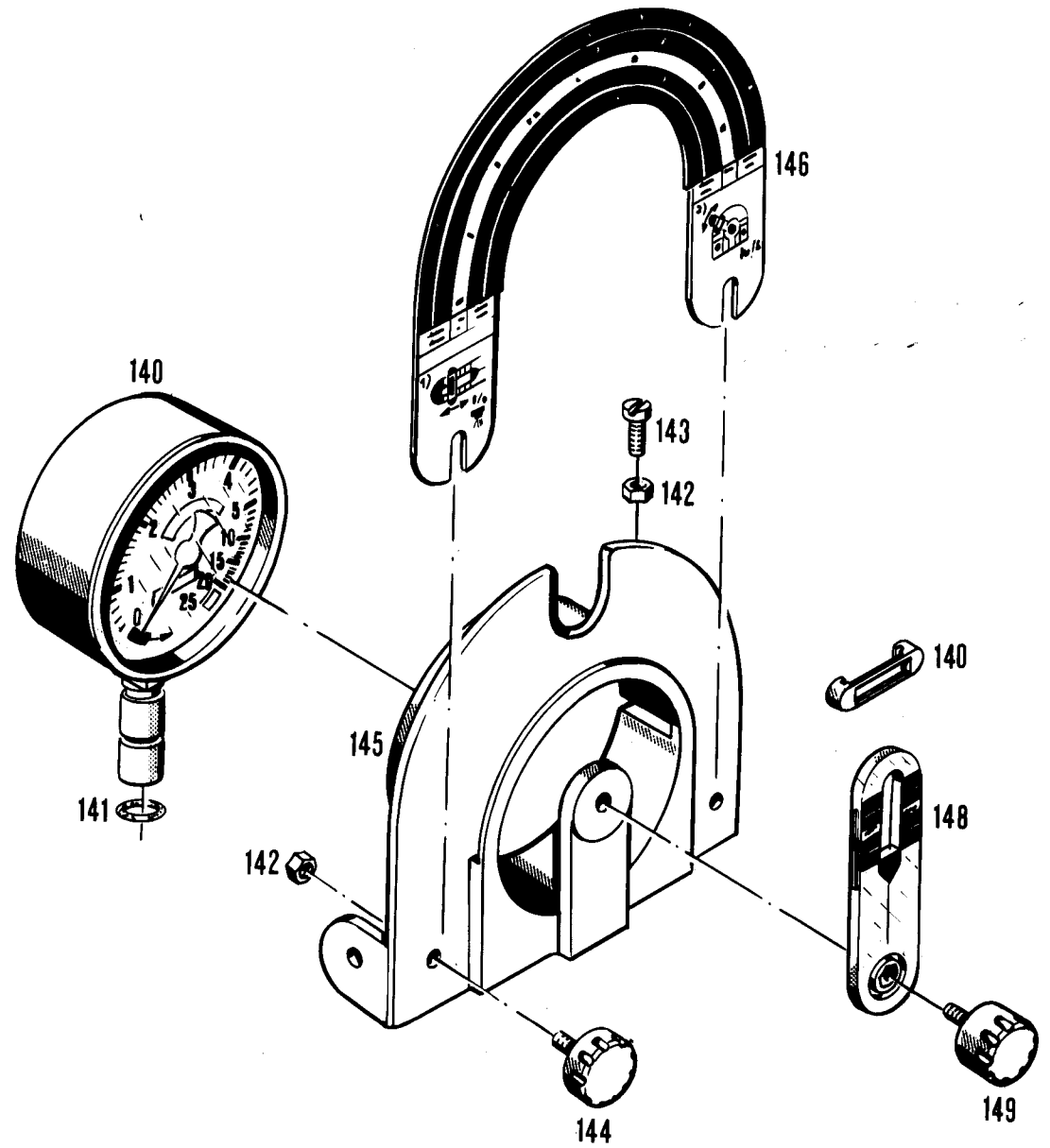
Bis 1989

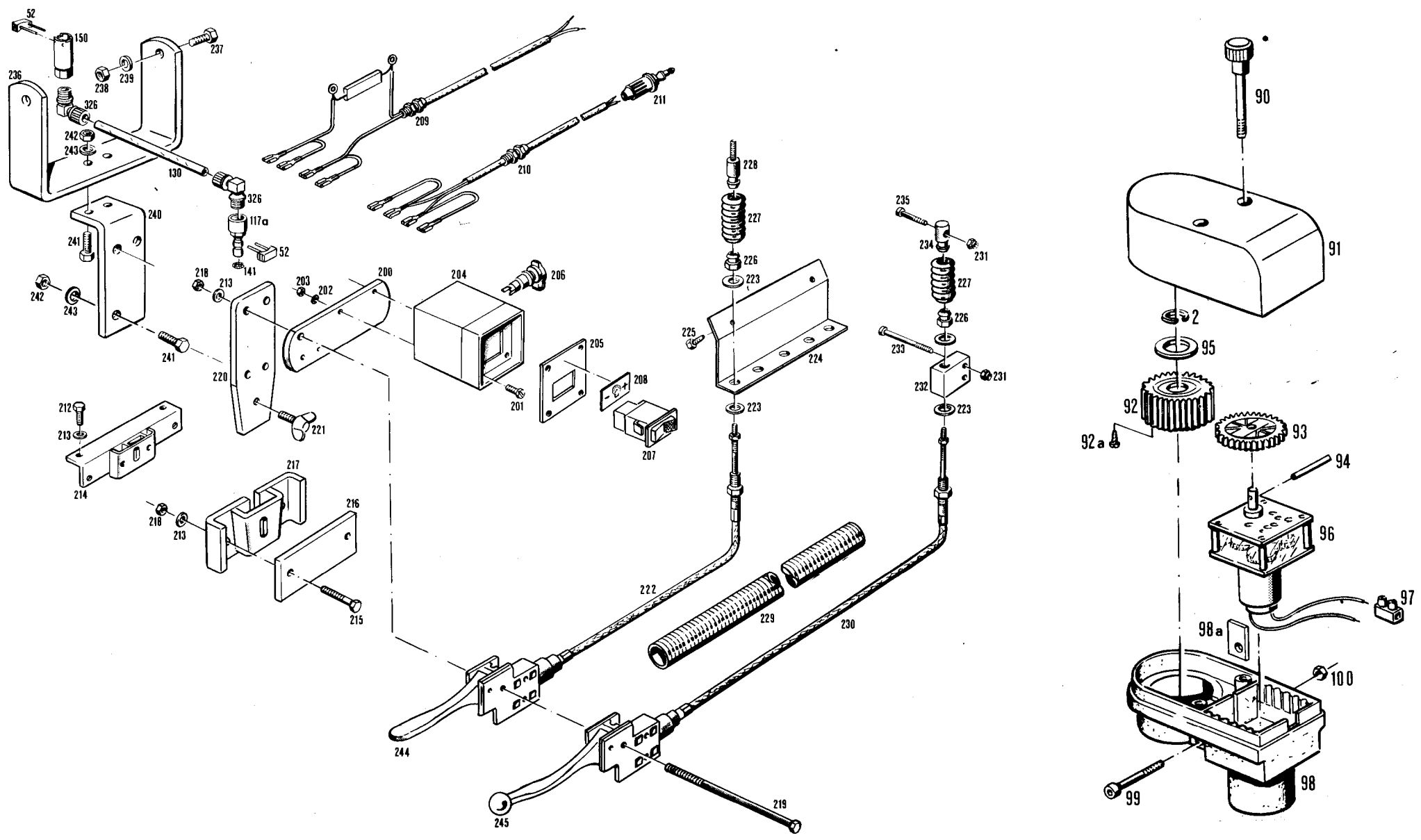
Ab 1989

Dosierkompaß Type DK 63



Dosierkompaß Type DK 100





**Elektrische Druckverstellung / Seilzug-Fernbedienung
Steckdose am Schlepper muß mit 8 Amp. gesichert sein.**